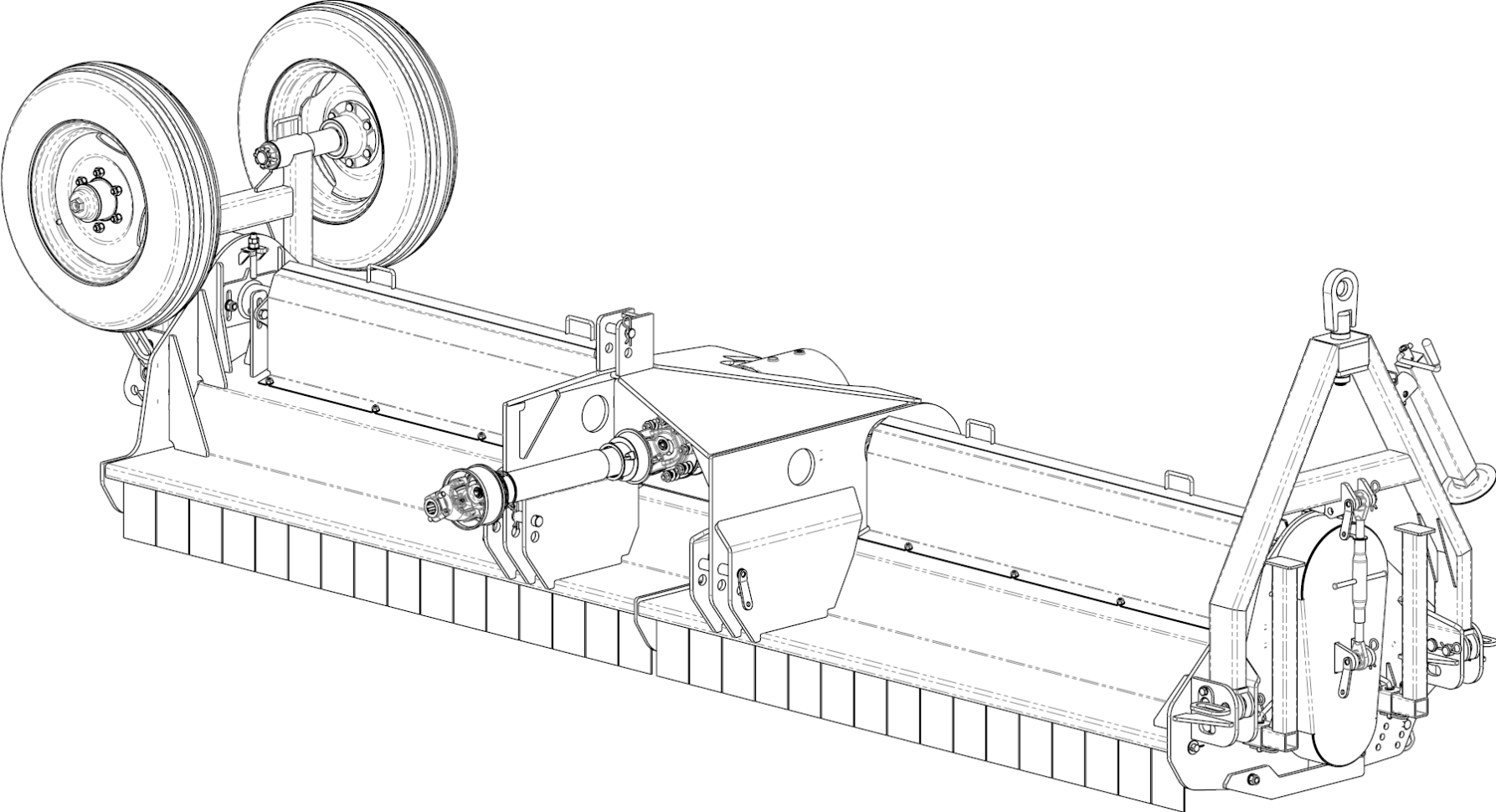
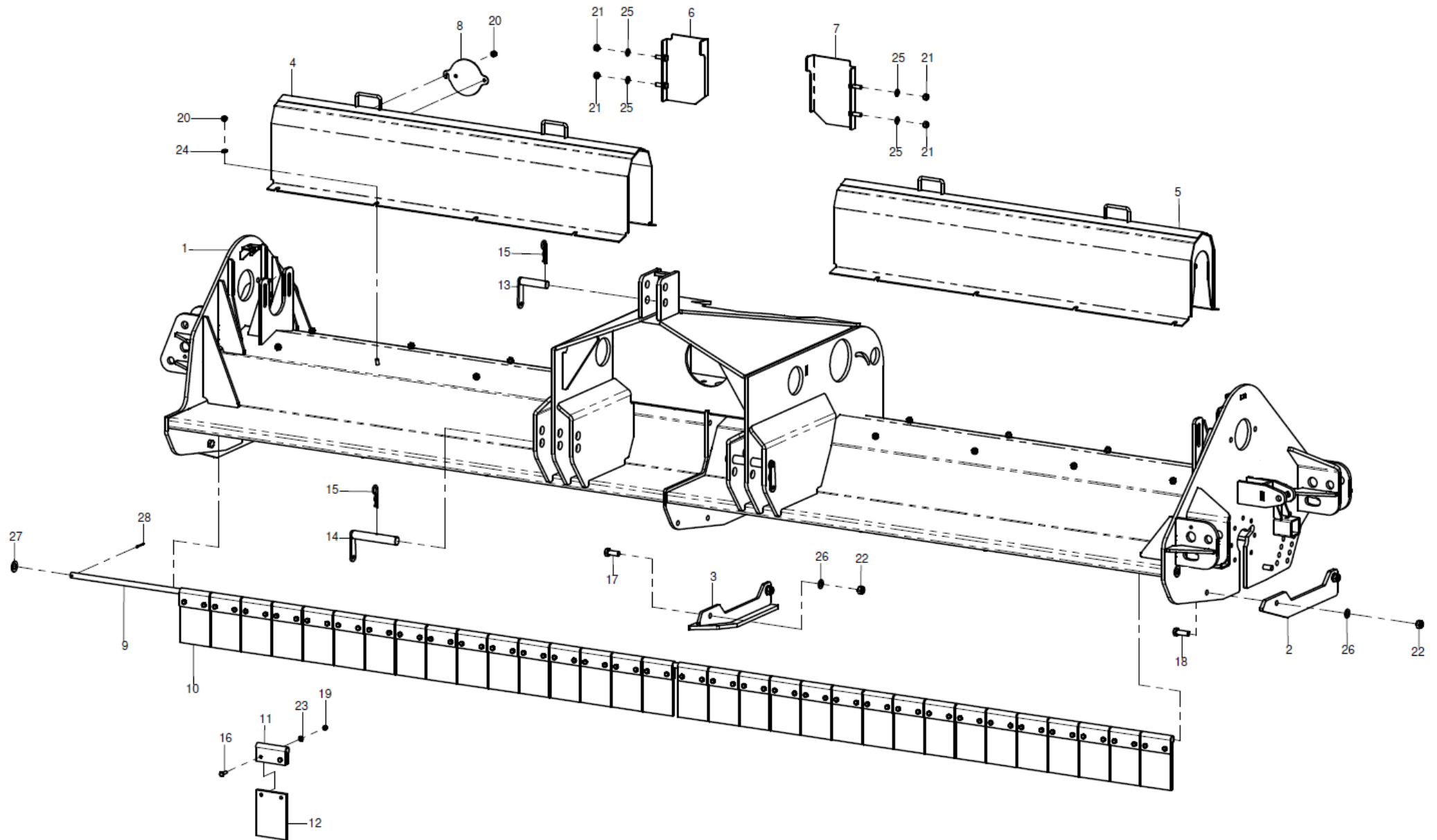


**FLV 400**



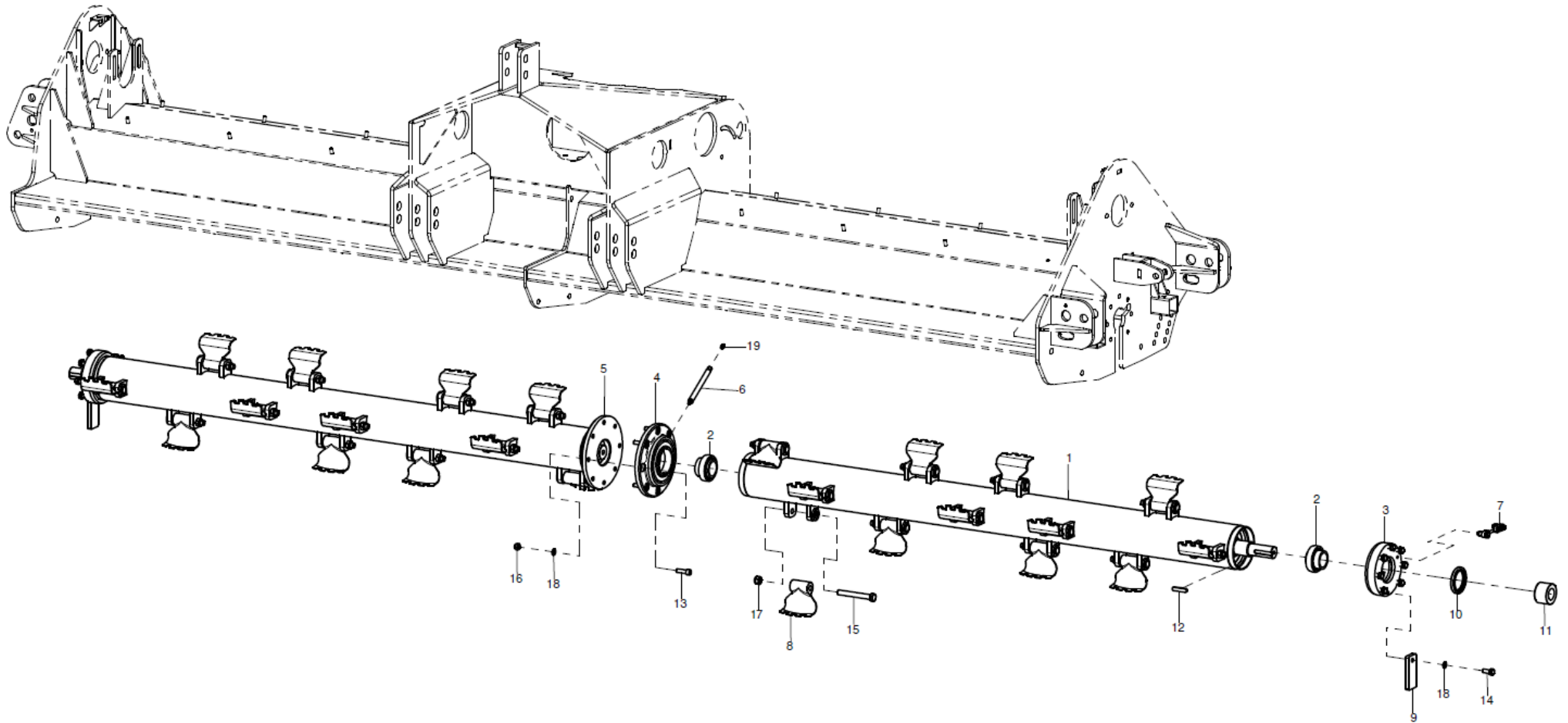
# CHASSI E COMPONENTES



## CHASSI E COMPONENTES

N <sup>a</sup>	CÓDIGO	QUANTIDADE	DESCRIÇÃO	DESCRIPTION
1	73.52.002	1	CHASSI	FRAME
2	73.31.120	2	SKI	SKI
3	73.40.001	1	SKI CENTRAL C/ BASE	CENTER SKI
4	27.11.001	1	CAPA DIREITA DE PROTEÇÃO DO CARDAN	COVER RIGHT PROTECTION OF SHAFT
5	27.11.002	1	CAPA ESQUERDA DE PROTEÇÃO DO CARDAN	COVER LEFT PROTECTIVE OF SHAFT
6	27.11.005	1	CAPA DE PROTEÇÃO DIREITA	PROTECTIVE COVER RIGHT
7	27.11.006	1	CAPA DE PROTEÇÃO ESQUERDA	PROTECTIVE COVER LEFT
8	45.30.006	2	TAMPA COM PINO	COVER PIN
9	73.31.109	1	SUPORTE DA ALETA	SUPPORT ALETAS
10	73.31.114N	32	ALETA DE SEGURANÇA COMPLETA	ALETA SECURITY
11	73.31.114.02	1	PRESILHA	CLIP
12	73.31.114.01	1	BANDEIROLA	BANDEROLE
13	45.32.019	1	PINO SUPERIOR	PIN TOP
14	45.32.021	2	PINO INFERIOR	PIN BOTTOM
15	20.01.007	3	TRAVA "R" Ø5	LOCK "R" Ø5
16	10.02.092	2	PARAFUSO CAB. SEXT. M8 X 30 - 8.8	HEX BOLT M8 X 30 - 8.8
17	10.02.206	2	PARAFUSO CAB. SEXT. M16 X 40 - 8.8	HEX BOLT M16 X 40 - 8.8
18	10.02.207	4	PARAFUSO CAB. SEXT. M16 X 45 - 8.8	HEX BOLT M16 X 45 - 8.8
19	11.16.002	2	PORCA SEXT. AUTO-TRAVANTE. M8	SELF-LOCKING NUT M8
20	11.05.010	20	PORCA SEXT. AUTO-TRAVANTE. M10	SELF-LOCKING NUT M10
21	11.05.012	4	PORCA SEXT. AUTO-TRAVANTE. M12	SELF-LOCKING NUT M12
22	11.05.016	6	PORCA SEXT. AUTO-TRAVANTE. M16	SELF-LOCKING NUT M16
23	12.11.008	2	ARRUELA LISA Ø8MM	FLAT WASHER Ø8MM
24	12.11.010	16	ARRUELA LISA Ø10,5MM	FLAT WASHER Ø10,5MM
25	12.11.012	4	ARRUELA LISA Ø13MM	FLAT WASHER Ø13MM
26	12.11.016	6	ARRUELA LISA Ø17MM	FLAT WASHER Ø17MM
27	12.11.020	2	ARRUELA LISA Ø20MM	FLAT WASHER Ø20MM
28	14.27.040	2	CONTRA PINO Ø4 X 40MM	COTTER PIN Ø4 X 40MM

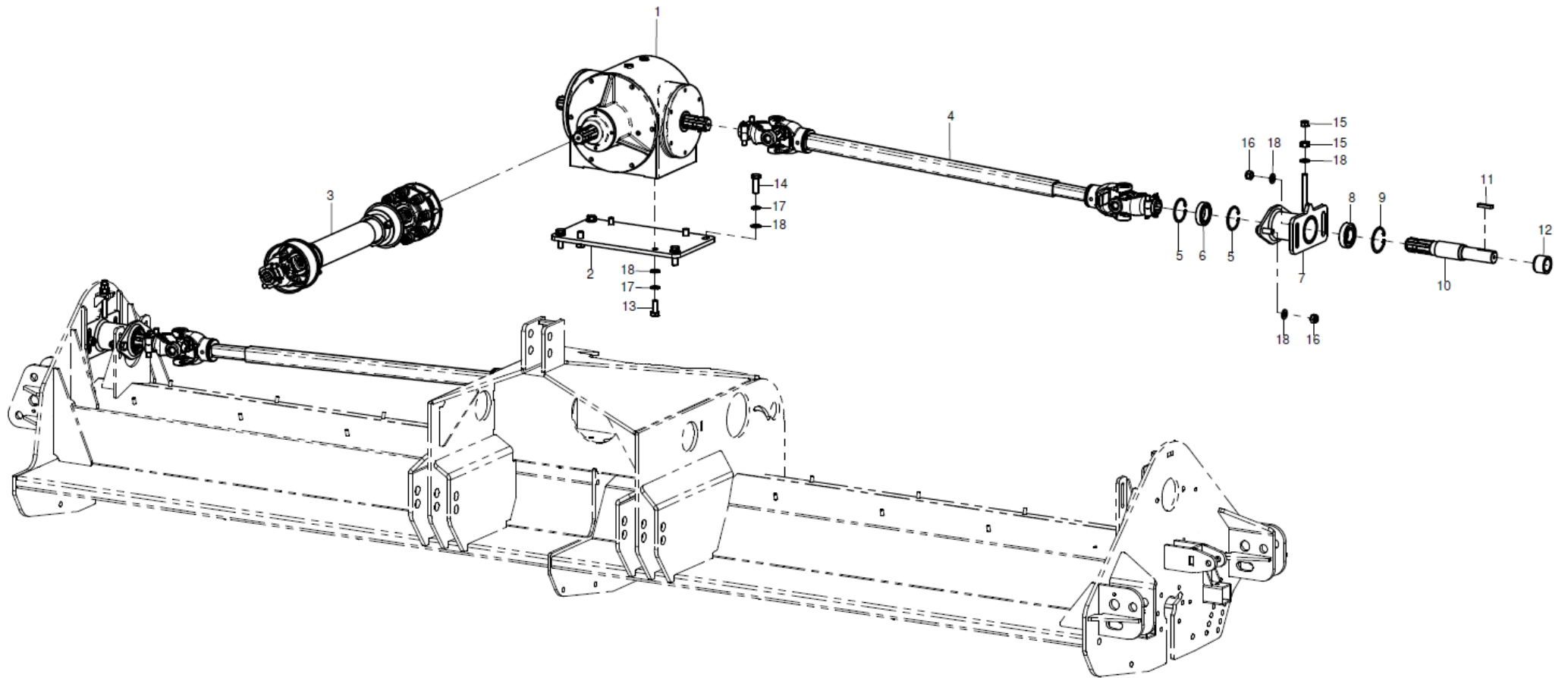
# ROLO ROTOR



## ROLO ROTOR

N <sup>a</sup>	CÓDIGO	QUANTIDADE	DESCRIÇÃO	DESCRIPTION
1	73.38.705	2	ROLO DE CORTE	ROLL CUTTING
2	73.38.717	4	ROLAMENTO YAR 210-2F	BALL BEARING YAR 210-2F
3	73.38.714	2	FLANGE	FLANGE
4	73.53.002	1	FLANGE INTERNA ESQUERDA	FLANGE INNER LEFT
5	73.53.014	1	FLANGE INTERNA DIREITA	FLANGE INSIDE RIGHT
6	26.12.001	1	CONDUTOR DE GRAXA	CONDUCTIVE GREASE
7	10.14.007	2	KIT DE LUBRIFICAÇÃO	KIT LUBRICATION
8	45.03.182	32	MARTELO DENTADO	TOOTHES HAMMER
9	28.02.002	2	CALÇO	SHIM
10	74.06.197	2	RETENTOR Ø70 x Ø90 x 10	RETAINER Ø70 X Ø90 X 10
11	73.46.035	2	BUCHA DISTANCIADORA	SLEEVE
12	15.08.060	2	CHAVETA PARALELA 12 x 8 x 56	PARALLEL COTER 12 X 8 X 56
13	10.04.154	8	PARAFUSO ALLEN C/C M12 X 40 - 10.9	ALLEN SCREW M12 X 40 - 10.9
14	10.02.153	16	PARAFUSO CAB. SEXT. M12 X 35 - 8.8	HEX BOLT M12 X 35 - 8.8
15	73.31.162	32	PARAFUSO CAB. SEXT. M16 X 130 - (28) - 10.9	HEX BOLT M16 X 130 - (28) - 10.9
16	11.05.012	8	PORCA SEXT. AUTO-TRAVANTE M12	SELF-NUT M12
17	11.05.016	32	PORCA SEXT. AUTO-TRAVANTE M16	SELF-NUT M16
18	12.01.012	24	ARRUELA DE PRESSÃO B12	LOCK WASHER 12
19	20.03.003	1	GRAXEIRA RETA M8	FITTING STRAIGHT M8

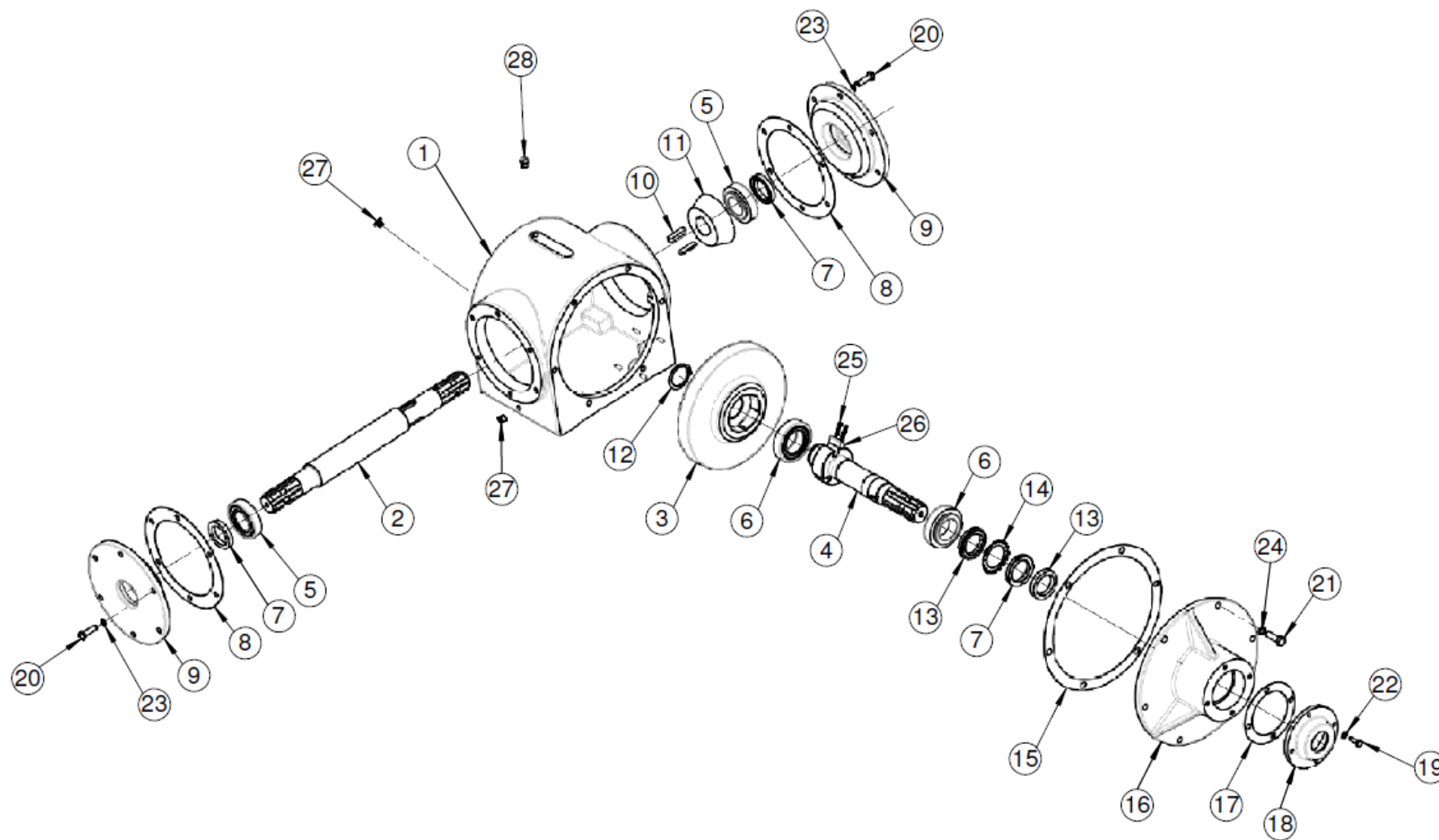
# TRANSMISSÃO E EIXO



## TRANSMISSÃO E EIXO

N <sup>a</sup>	CÓDIGO.	QUANTIDADE.	DESCRIÇÃO	DESCRIPTION
1	11.18.030	1	CAIXA DE TRANSMISSÃO	GEAR BOX
2	73.34.005	1	BASE	BASE
3	27.01.243	1	EIXO CARDAN COM EMBREAGEM	SHAFT WITH CLUTCH
4	27.01.242	2	EIXO CARDAN	CARDAN SHAFT
5	12.31.075	4	ANEL DE RETENÇÃO PARA FURO Ø75	RETAINING RING FOR HOLE Ø75
6	18.05.008	2	ROLAMENTO RÍGIDO DE ESFERAS 6009	HARD BALL BEARING 6009
7	45.26.006	2	TUBO DE TRANSMISSÃO	TUBE WITH DRIVE
8	18.05.011	2	ROLAMENTO RÍGIDO DE ESFERAS 6208	HARD BALL BEARING 6208
9	12.31.080	2	ANEL DE RETENÇÃO PARA FURO Ø80	RETAINING RING FOR HOLE Ø80
10	73.51.004	2	EIXO ENTALHADO	SLOTTED SHAFT
11	15.08.060	2	CHAVETA PARALELA 12 x 8 x 56	PARALLEL COTER 12 x 8 x 56
12	73.46.036	2	BUCHA DISTANCIADORA	SPACER SLEEVE
13	10.02.206	4	PARAFUSO CAB. SEXT. M16 X 40 - 8.8	HEX BOLT M16 X 40 - 8.8
14	10.02.208	4	PARAFUSO CAB. SEXT. M16 X 50 - 8.8	HEX BOLT M16 X 50 - 8.8
15	11.02.016	4	PORCA SEXTAVADA M16	HEX NUT. M16
16	11.05.016	8	PORCA SEXT. AUTO-TRAVANTE M16	SELF LOCK NUT. M16
17	12.01.016	8	ARRUELA DE PRESSÃO B16	LOCK WASHER 16
18	12.11.016	18	ARRUELA LISA Ø17MM	FLAT WASHER Ø17MM

# CAIXA MULTIPLICADORA

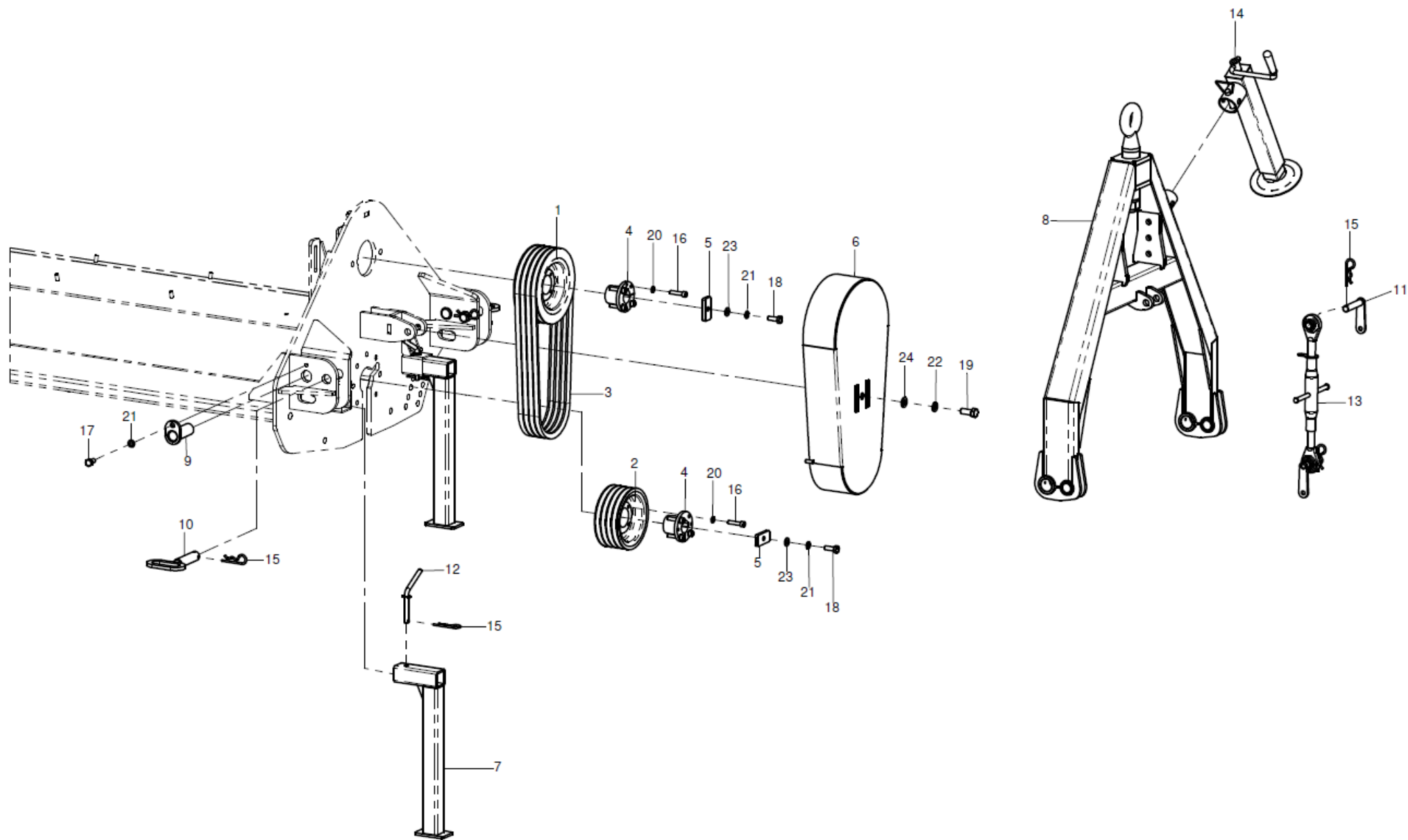




## CAIXA MULTIPLICADORA

Nª	CÓDIGO	QUANTIDADE	DESCRIÇÃO	DESCRIPTION
1	73.90.004	1	CARCAÇA CAIXA DE TRANSMISSÃO	FRAME
2	73.51.027	1	EIXO PINHÃO	PINION SHAFT
3	73.45.002	1	COROA 36Z	CROWN 36Z
4	73.51.028	1	EIXO DA COROA	CROWN SHAFT
5	18.11.004	2	ROLAMENTO DE ROLO CÔNICO 32209	TAPERED ROLLER BEARING 32209
6	18.11.005	2	ROLAMENTO DE ROLO CÔNICO 32210	TAPERED ROLLER BEARING 32210
7	17.01.004	3	RETENTOR (Ø45 x Ø65 x 10)	RETAINER (Ø45 x Ø65 x 10)
8	28.10.001	2	JUNTA DA TAMPA LATERAL	COUPLING COVER
9	45.30.024	2	TAMPA LATERAL	COVER OPEN
10	15.09.045	2	CHAVETA 12 X 8 X 45	COTTER 12 X 8 X 45
11	28.12.001	1	PINHÃO 12Z	PINION 12Z
12	12.32.001	1	ANEL DE RETENÇÃO PARA EIXO Ø50	RETAINERS FOR SHAFT Ø50
13	11.16.011	2	PORCA KM10	NUT KM10
14	45.14.016	1	ARRUELA MB10	WASHER MB10
15	28.10.002	1	JUNTA MAIOR	COUPLING LARGE
16	45.30.025	1	TAMPA FRONTAL	HEAD
17	28.10.003	1	JUNTA DA TAMPA FRONTAL	COUPLING
18	45.30.026	1	TAMPA EXTERNA	HEAD COVER
19	10.02.091	4	PARAFUSO CAB. SEXT. M8 X 25 - 8.8	HEX BOLT M8 X 25 - 8.8
20	10.02.122	12	PARAFUSO CAB. SEXT. M10 X 35 - 8.8	HEX BOLT M10 X 35 - 8.8
21	10.02.154	6	PARAFUSO CAB. SEXT. M12 X 40 - 8.8	HEX BOLT M12 X 40 - 8.8
22	12.01.008	4	ARRUELA DE PRESSÃO B8	LOCK WAHSER 8
23	12.01.010	12	ARRUELA DE PRESSÃO B10	LOCK WAHSER 10
24	12.01.012	6	ARRUELA DE PRESSÃO B12	LOCK WAHSER 12
25	28.11.305	6	MOLA	SPRING
26	45.09.046	3	CHAVETA DE ENGATE	COUPLING COTTER
27	11.11.301	2	BUJÃO 1/4" NPT	DRAIN PLUG 1/4" NPT
28	26.10.536	1	RESPIRO 1/4" NPT	BREATHER 1/4" NPT

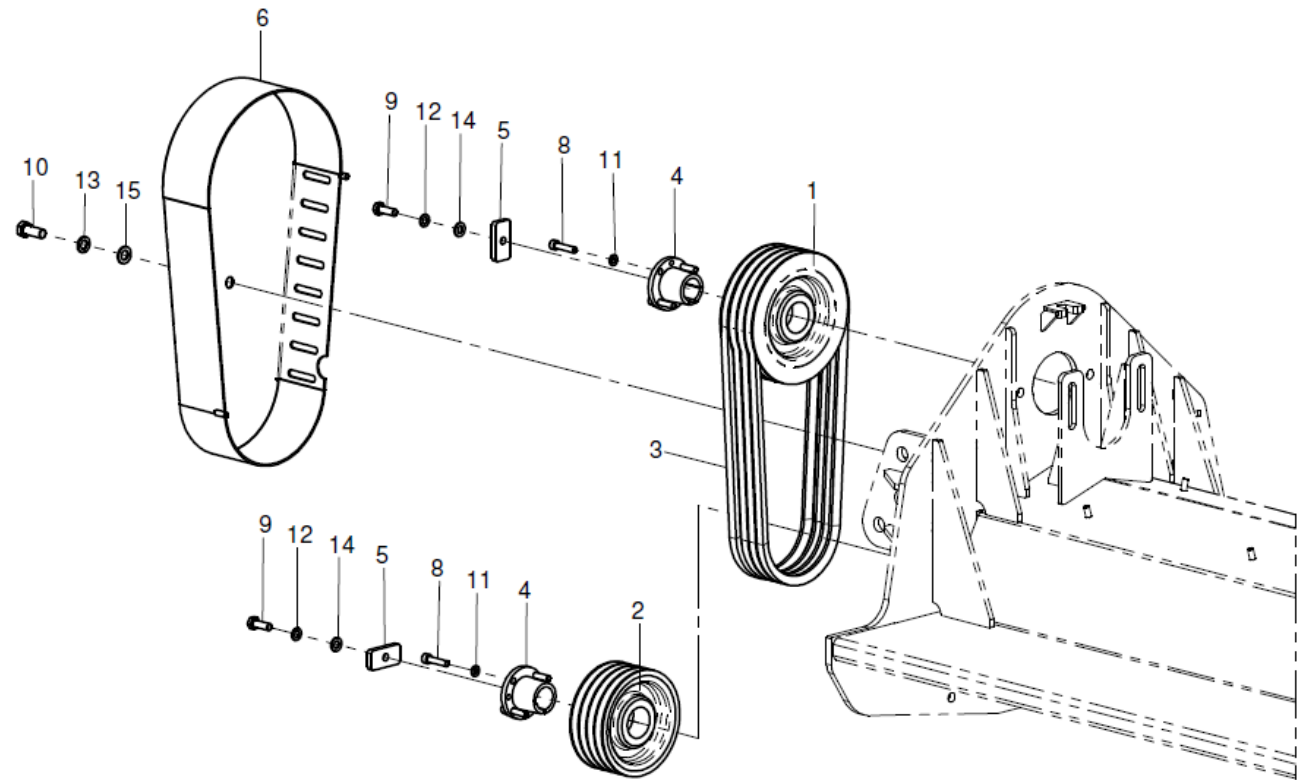
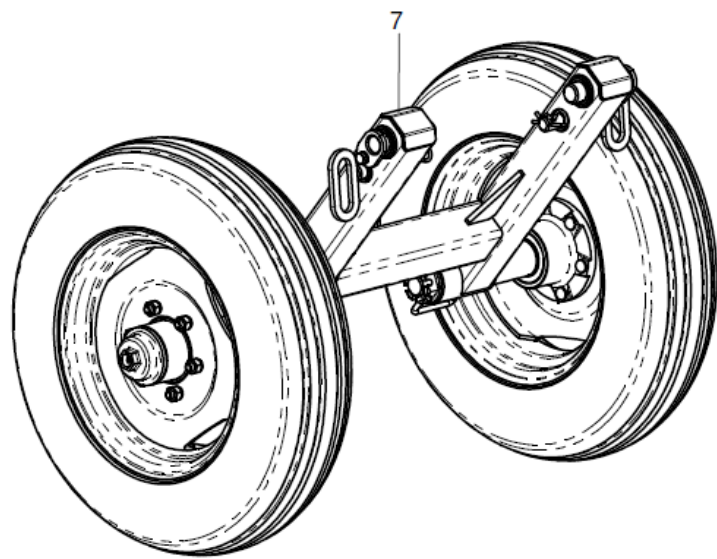
# TRANSMISSÃO ESQUERDA



## TRANSMISSÃO ESQUERDA

Nª	CÓDIGO	QUANTIDADE	DESCRIÇÃO	DESCRIPTION
1	73.39.338	1	POLIA 225 B4	SHEAVE 225 B4
2	73.38.726	1	POLIA 180 B4	SHEAVE 180 B4
3	19.02.025D	4	CORREIA	BELT POLLEY
4	73.32.629	2	BUCHA CÔNICA Ø40	SLEEVE CONICAL Ø40
5	73.32.632	2	TRAVA DA POLIA	LOCK POLLEY
6	45.30.009	1	TAMPA PROTETORA ESQUERDA	PROTECTIVE LEFT COVER BELT
7	73.44.001	2	PÉ DE APOIO	SUPPORT FOOT
8	73.48.004	1	CABEÇALHO	HEADER
9	45.32.015	2	PINO MAIOR	LARGER PIN
10	45.32.017	2	PINO MENOR	LOWER PIN
11	45.32.033	2	PINO DO BRAÇO	ARM PIN
12	43.05.120	2	PINO DO PÉ DE APOIO	SUPPORT FOOT PIN
13	45.24.012	1	BRAÇO 3º PONTO	ARM 3RD POINT
14	73.97.003	1	MACACO MECÂNICO	MECHANICAL JACK
15	20.01.007	6	TRAVA "R" Ø5	LOCK R Ø5
16	10.04.122	8	PARAFUSO ALLEN C/C M10 X 35 - 10.9	ALLEN SCREW M10 X 35 - 10.9
17	10.02.151	2	PARAFUSO CAB. SEXT. M12 X 25 - 8.8	HEX BOLT M12 X 25 - 8.8
18	10.02.153	2	PARAFUSO CAB. SEXT. M12 X 35 - 8.8	HEX BOLT M12 X 35 - 8.8
19	10.02.206	1	PARAFUSO CAB. SEXT. M16 X 40 - 8.8	HEX BOLT M16 X 40 - 8.8
20	12.01.010	8	ARRUELA DE PRESSÃO B10	LOCK WASHER B10
21	12.01.012	4	ARRUELA DE PRESSÃO B12	LOCK WASHER B12
22	12.01.016	1	ARRUELA DE PRESSÃO B16	LOCK WASHER B16
23	12.11.012	2	ARRUELA LISA Ø13MM	FLAT WASHER Ø13MM
24	12.11.016	1	ARRUELA LISA Ø17MM	FLAT WASHER Ø17MM

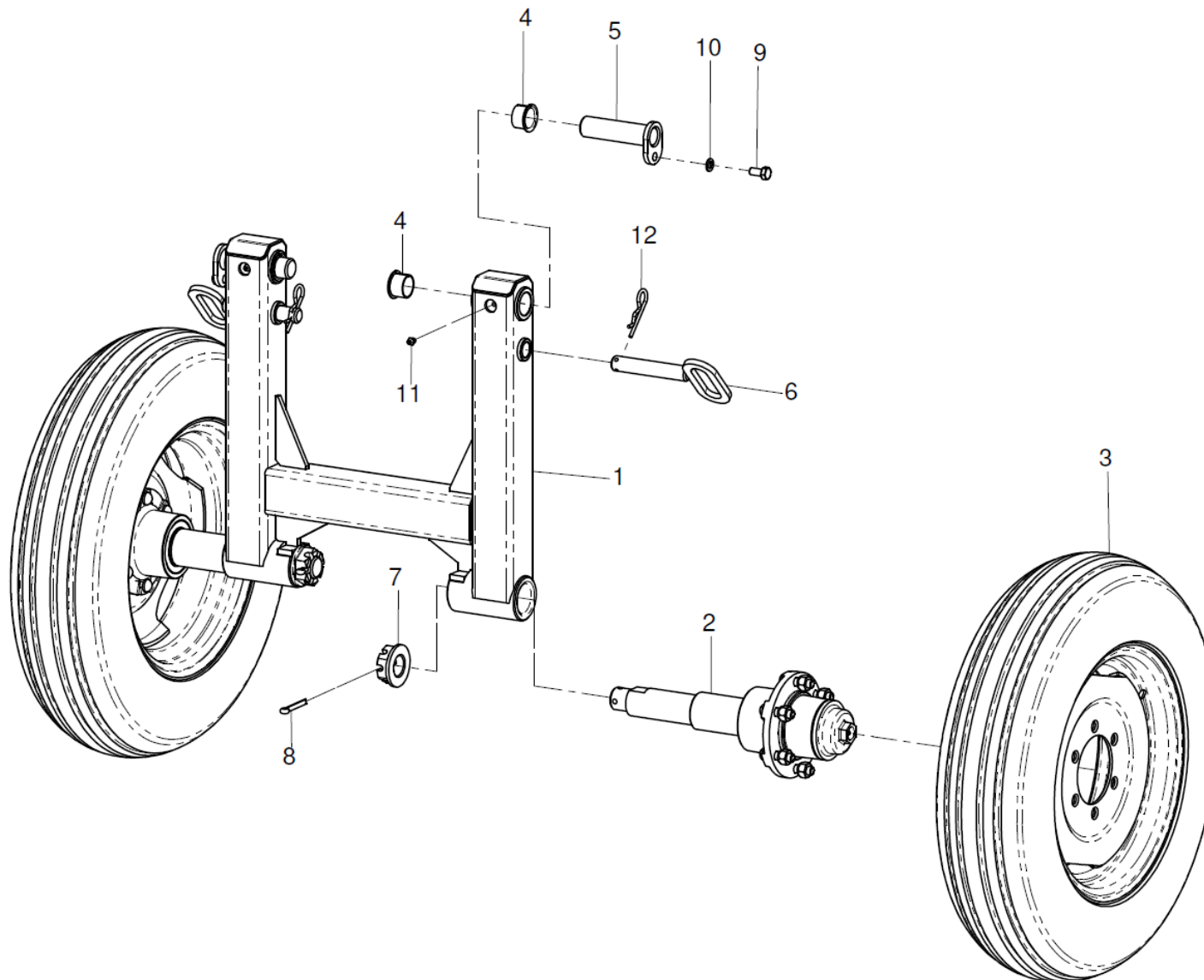
## TRANSMISSÃO DIREITA



## TRANSMISSÃO DIREITA

Nº	CÓDIGO.	QUANTIDADE	DESCRIÇÃO	DESCRIPTION
1	73.39.338	1	POLIA 225 B4	SHEAVE 225 B4
2	73.38.726	1	POLIA 180 B4	SHEAVE 180 B4
3	19.02.025D	4	CORREIA	BELT POLLEY
4	73.32.629	2	BUCHA CÔNICA Ø40	SLEEVE CONICAL Ø40
5	73.32.632	2	TRAVA DA POLIA	LOCK POLLEY
6	45.30.008	1	TAMPA PROTETORA DIREITA	PROTECTIVE COVER RIGHT
7	73.70.504	1	RODEIRO COMPLETO	COMPLETE WHEELSET
8	10.04.122	8	PARAFUSO ALLEN C/C M10 X 35 - 10.9	ALLEN SCREW M10 X 35 - 10.9
9	10.02.153	2	PARAFUSO CAB. SEXT. M12 X 35 - 8.8	HEX BOLT M12 X 35 - 8.8
10	10.02.206	1	PARAFUSO CAB. SEXT. M16 X 40 - 8.8	HEX BOLT M12 X 40 - 8.8
11	12.01.010	8	ARRUELA DE PRESSÃO B10	LOCK WASHER B10
12	12.01.012	2	ARRUELA DE PRESSÃO B12	LOCK WASHER B12
13	12.01.016	1	ARRUELA DE PRESSÃO B16	LOCK WASHER B16
14	12.11.012	2	ARRUELA LISA Ø13MM	FLAT WASHER Ø13MM
15	12.11.016	1	ARRUELA LISA Ø17MM	FLAT WASHER Ø17MM

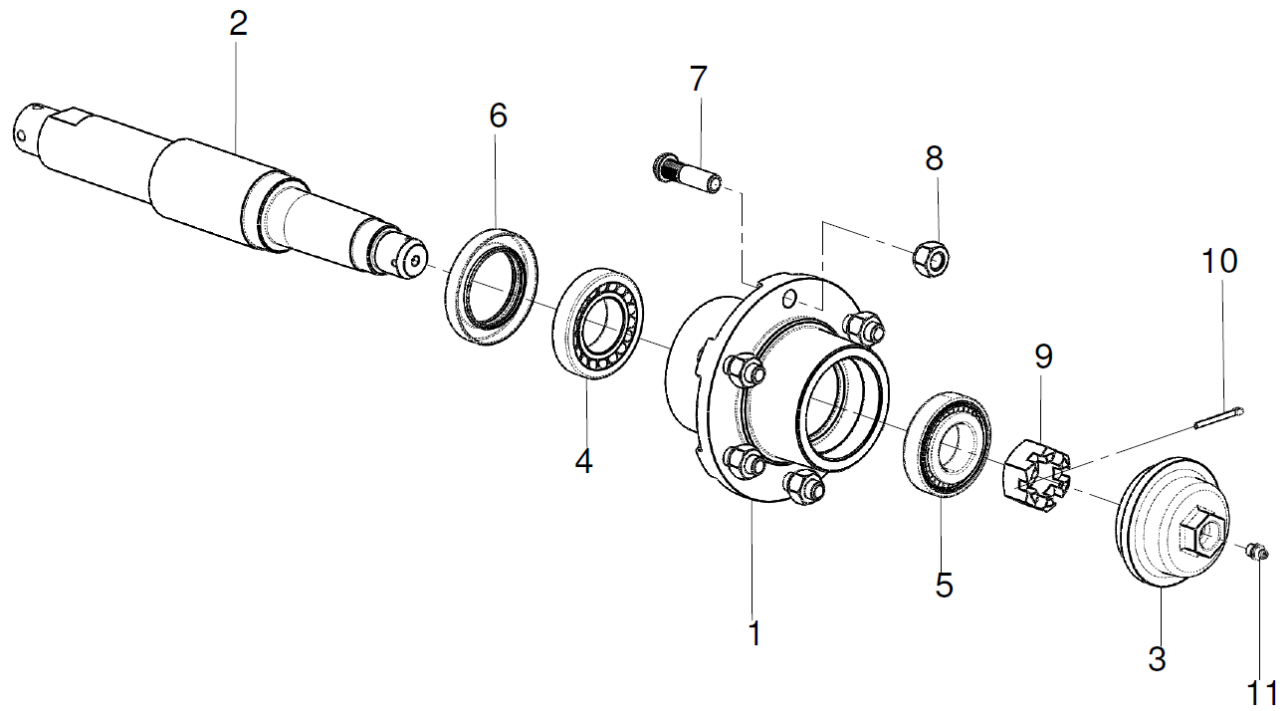
# RODEIRO COMPLETO



## RODEIRO COMPLETO

N <sup>a</sup>	CÓDIGO	QUANTIDADE	DESCRIÇÃO	DESCRIPITON
1	73.70.500	1	RODEIRO	WHEELSET
2	45.19.003	2	CUBO COMPLETO	CUBE COMPLETE
3	73.70.506	2	RODA MONTADA	WHEEL DONE
4	18.15.052	4	BUCHA FLANGEADA	BUSHING FLANGED
5	45.32.009	2	PINO MAIOR	LARGER PIN
6	45.32.011	2	PINO MENOR	LOWER PIN
7	11.16.008	2	PORCA CASTELO	CASTLE NUT
8	14.27.041	2	CONTRAPINO Ø5/16" x 2.1/2"	COUNTER PIN Ø5/16" x 2.1/2"
9	10.02.151	2	PARAFUSO CAB. SEXT. M12 X 25 - 8.8	HEX BOLT M12 X 25 - 8.8
10	12.01.012	2	ARRUELA DE PRESSÃO B12	LOCK WHASER 12
11	20.03.003	2	GRAXEIRA RETA M8	FITTING STRAIGHT M8
12	20.01.007	2	TRAVA "R" Ø5	LOCK "R" Ø5

# CUBO COMPLETO

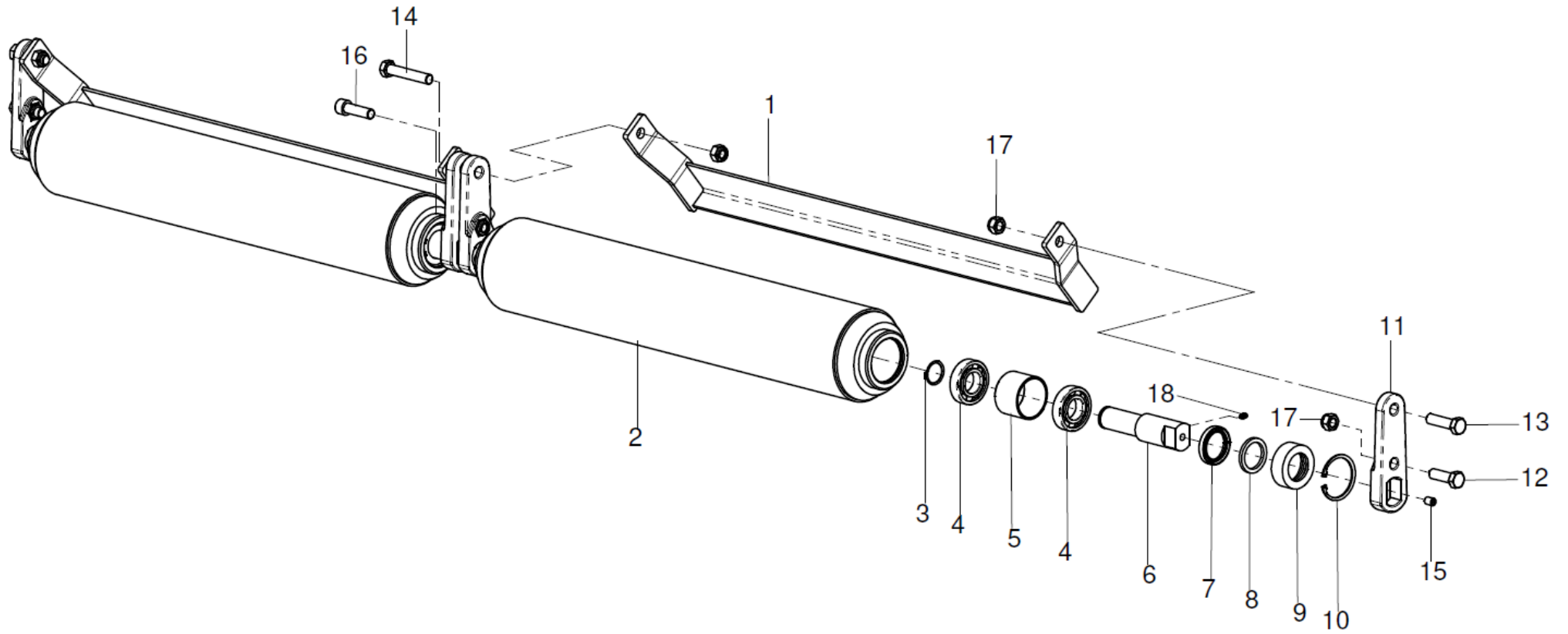




## CUBO COMPLETO

Nª	CÓDIGO	QUANTIDADE	DESCRIÇÃO	DESCRIPTION
1	45.19.002	1	CUBO	CUBE
2	73.51.019	1	EIXO	SHAFT
3	45.30.015	1	TAMPA	COVER
4	18.11.002	1	ROLAMENTO DE ROLOS CÔNICOS 30209	TAPERED ROLLER BEARING 30209
5	18.11.010	1	ROLAMENTO DE ROLOS CÔNICOS 30208	TAPERED ROLLER BEARING 30208
6	17.01.002	1	RETENTOR Ø60 x Ø90 x 10	RETAINER Ø60 x Ø90 x 10
7	10.29.030	6	PARAFUSO CRAVO R.9/16" UNF - 18FPP x 2"	SCREW CRAVO KNURLED R.9/16" UNF - 18FPP x 2"
8	11.16.006	6	PORCA SEXTAVADA CÔNICA R.9/16" UNF	CONICAL HEX NUT R.9/16" UNF
9	11.16.007	1	PORCA SEXT. CASTELO R.1.1/4" UNF	CASTLE HEX NUT R.1.1/4" UNF
10	14.27.040	1	CONTRA PINO Ø4 X 40MM	COUNTER PIN Ø4 X 40MM
11	20.11.005	1	GRAXEIRA 1/8"	FITTING 1/8"

# ROLO DE APOIO



## ROLO DE APOIO

Nº	CÓDIGO	QUANTIDADE	DESCRIÇÃO	DESCRIPTION
1	73.31.438	2	LIMPADOR TRASEIRO	REAR WIPER
2	73.43.006	2	ROLO DE APOIO	ROLLER SUPPORT
3	12.30.035	4	ANEL DE RETENÇÃO PARA EIXO Ø35	SHAFT SEAL Ø35
4	18.01.006	8	ROLAMENTO RÍGIDO DE ESFERAS 6207	RIGID BALL ROLLING 6207
5	73.42.626	4	BUCHA	SLEEVE
6	73.39.479	4	EIXO	ROLLER SHAFT
7	17.01.028	4	RETENTOR Ø45 x Ø62 x 10	RETAINER Ø45 x Ø62 x 10
8	47.07.002	4	ANEL DE FELTRO	FELT RING
9	73.31.474	4	BUCHA	SLEEVE
10	12.31.072	4	ANEL DE RETENÇÃO PARA FURO Ø72	RETAINER FOR HOLES Ø72
11	73.31.414	4	SUORTE	SUPPORTER
12	10.02.208	4	PARAFUSO CAB. SEXT. M16 X 50 - 8.8	HEX BOLT M16 X 50 - 8.8
13	10.02.210	4	PARAFUSO CAB. SEXT. M16 X 60 - 8.8	HEX BOLT M16 X 60 - 8.8
14	10.02.216	1	PARAFUSO CAB. SEXT. M16 X 90 - 8.8	HEX BOLT M16 X 90 - 8.8
15	73.31.420	2	PARAFUSO ALLEN S/CAB. M12 X 16 - 10.9	ALLEN SCREW M12 X 16 - 10.9
16	10.04.210	1	PARAFUSO ALLEN C/C M16 X 60 - 10.9	ALLEN SCREW M16 X 60 - 10.9
17	11.05.016	8	PORCA SEXT. AUTO-TRAVANTE M16	SELF-LOCKING NUT M16
18	20.03.001	2	GRAXEIRA RETA 1/4" UNF	FITTING STRAIGHT 1/4" UNF