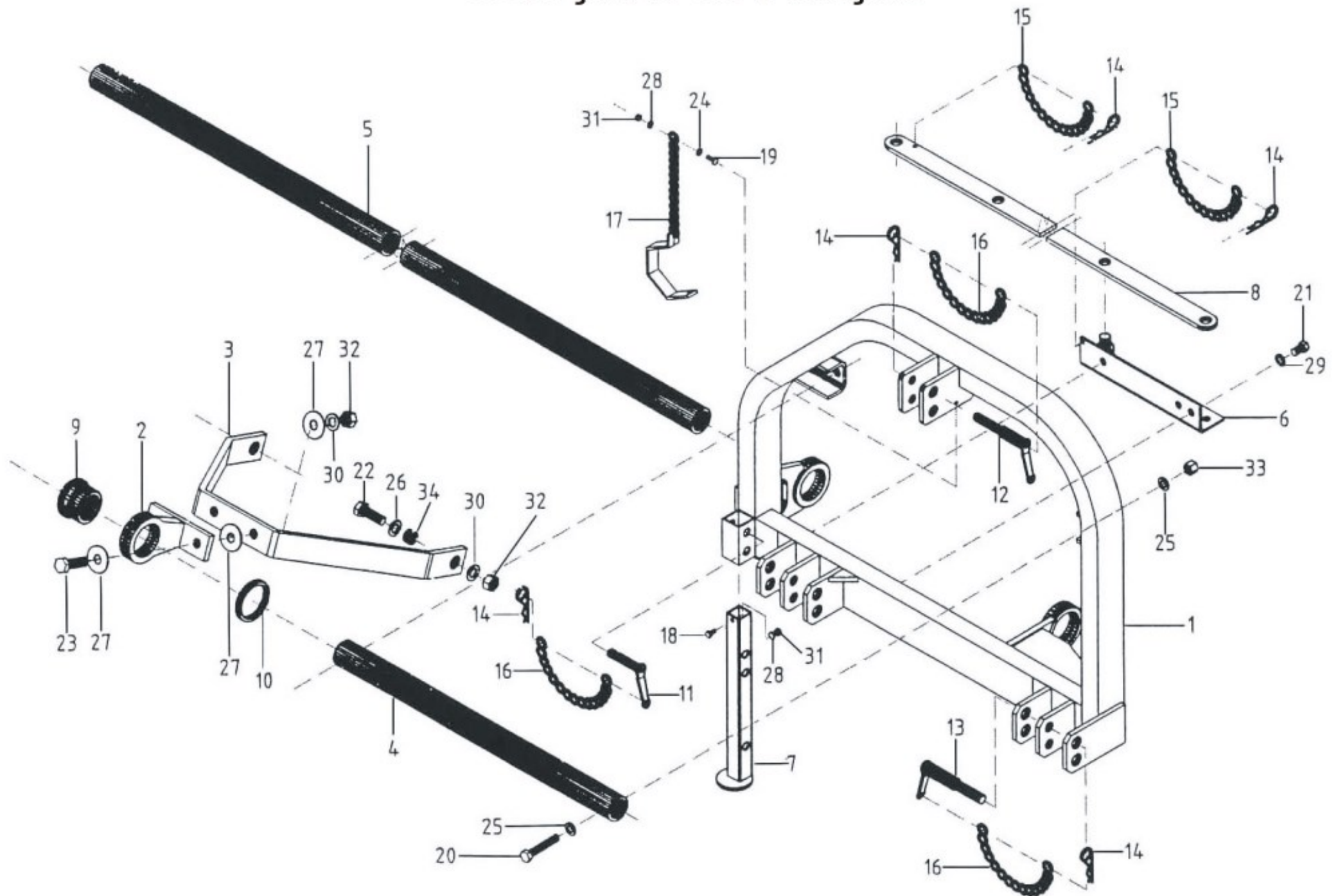


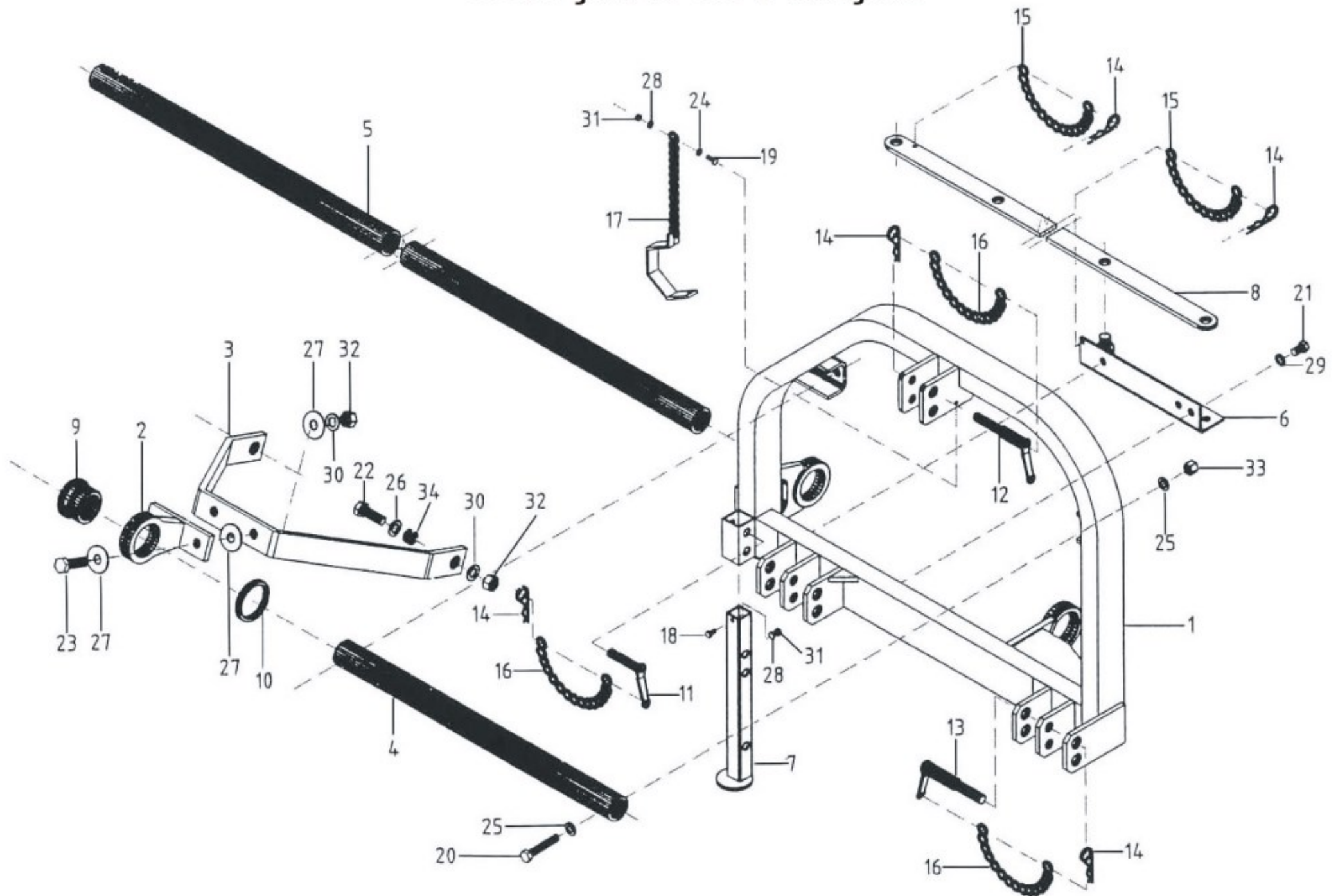
Cabeçalho de Fixação



Cabeçalho de Fixação

Nº	Código	Quantidade / Modelo					Descrição em Inglês	Descrição em Português	Informação Técnica
		125	150	175	200	225			
1	73.32.710	1					Three points linkage	Cabeçalho de engate 3 pontos	FLV 125
	73.32.713		1	1	1	1	Three points linkage	Cabeçalho de engate 3 pontos	FLV 150 ao 225
2	73.32.716	1	1	1	1	1	Guiding eye	Suporte do tubo de fixação do cabeçalho	FLV 125 ao 225
3	73.32.719	1	1	1	1	1	Three points support	Suporte de união do cabeçalho	FLV 125 ao 225
4	73.32.722	1					Guiding tube	Tubo guia superior do cabeçalho	FLV 125
	73.32.725		1	1	1	1	Guiding tube	Tubo guia superior do cabeçalho	FLV 150 ao 225
5	73.32.728	1					Guiding tube	Tubo guia inferior do cabeçalho	FLV 125
	73.32.734		1				Guiding tube	Tubo guia inferior do cabeçalho	FLV 150
	73.32.740			1			Guiding tube	Tubo guia inferior do cabeçalho	FLV 175
	73.32.743				1		Guiding tube	Tubo guia inferior do cabeçalho	FLV 200
	73.32.747					1	Guiding tube	Tubo guia inferior do cabeçalho	FLV 225
6	73.32.753	1	1	1	1	1	Support	Suporte de fixação cilindro/régua	FLV 125 ao 225
7	73.31.663	1	1	1	1	1	Parking leg	Pé de apoio	FLV 125 ao 225
8	73.32.756	1					Adjustment strip	Régua para deslocamento lateral	FLV 125
	73.32.762		1				Adjustment strip	Régua para deslocamento lateral	FLV 150
	73.32.765			1	1	1	Adjustment strip	Régua para deslocamento lateral	FLV 175-225
9	73.32.768	3	3	3	3	3	Bush plastic	Bucha plástica	M80x60
10	73.31.588	3	3	3	3	3	Nut	Porca	M80
11	73.31.669	1	1	1	1	1	Top link pin	Pino do pé de apoio	Cat I
12	73.31.510	1	1	1	1	1	Top link pin	Pino do terceiro ponto	Cat I-II
13	73.31.507	2	2	2	2	2	Link pin	Pino da barra hidráulica	Cat I-II
14	20.01.029	6	6	6	6	6	Gripclip double	Trava R	4mm
15	73.31.528	2	2	2	2	2	Chain cpl.	Corrente da trava R (deslocamento)	2.2x180mm
16	73.31.516	4	4	4	4	4	Chain cpl.	Corrente da trava R (pinos de fixação)	2.2x290mm
17	73.31.519	1	1	1	1	1	Drive shaft support	Suporte do eixo cardan	
18	10.02.087	1	1	1	1	1	Bolt	Parafuso	M8x16-8.8
19	10.02.092	1	1	1	1	1	Bolt	Parafuso	M8x30-8.8

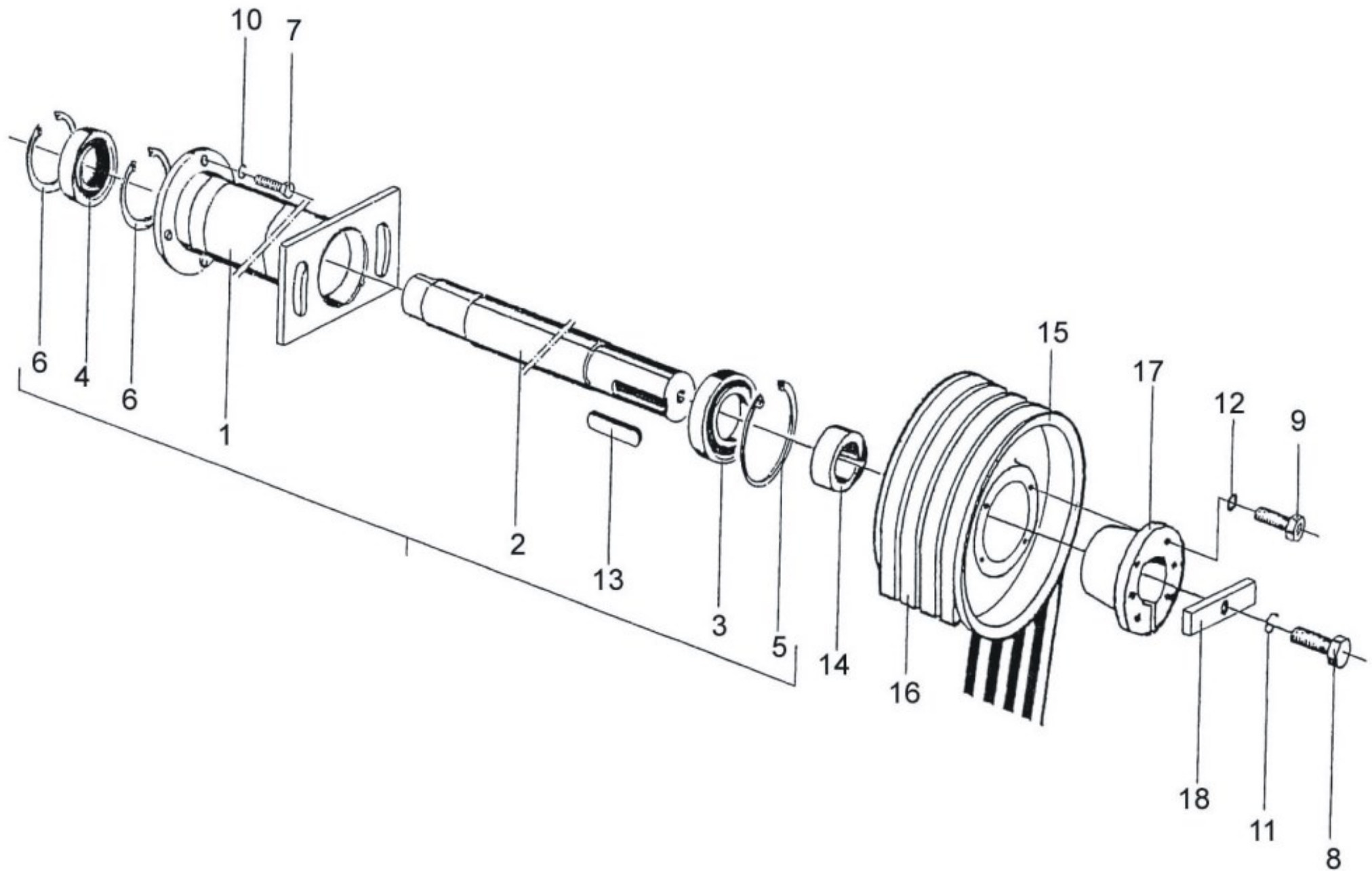
Cabeçalho de Fixação



Cabeçalho de Fixação

Nº	Código	Quantidade / Modelo					Descrição em Inglês	Descrição em Português	Informação Técnica
		125	150	175	200	225			
20	10.04.215	2	2	2	2	2	Bolt	Parafuso	M16x90-8.8
21	10.02.203	2	2	2	2	2	Bolt	Parafuso	M16x25-8.8
22	10.02.261	2	2	2	2	2	Bolt	Parafuso	M20x60-8.8
23	10.04.263	2	2	2	2	2	Bolt	Parafuso	M20x70-8.8
24	12.11.008	1	1	1	1	1	Washer	Arruela lisa	M8
25	12.11.016	4	4	4	4	4	Washer	Arruela lisa	M16
26	12.11.020	2	2	2	2	2	Washer	Arruela lisa	M20
27	73.32.786	6	6	6	6	6	Washer	Arruela lisa	M20x60x4
28	12.01.008	2	2	2	2	2	Spring washer	Arruela de pressão	M8
29	12.01.016	2	2	2	2	2	Spring washer	Arruela de pressão	M16
30	12.01.020	4	4	4	4	4	Spring washer	Arruela de pressão	M20
31	11.02.008	2	2	2	2	2	Nut	Porca	M8
32	11.02.020	4	4	4	4	4	Nut	Porca	M20
33	11.05.016	2	2	2	2	2	Lock nut	Porca auto travante	M16
34	73.32.789	2	2	2	2	2	Distance ring	Bucha espaçadora	

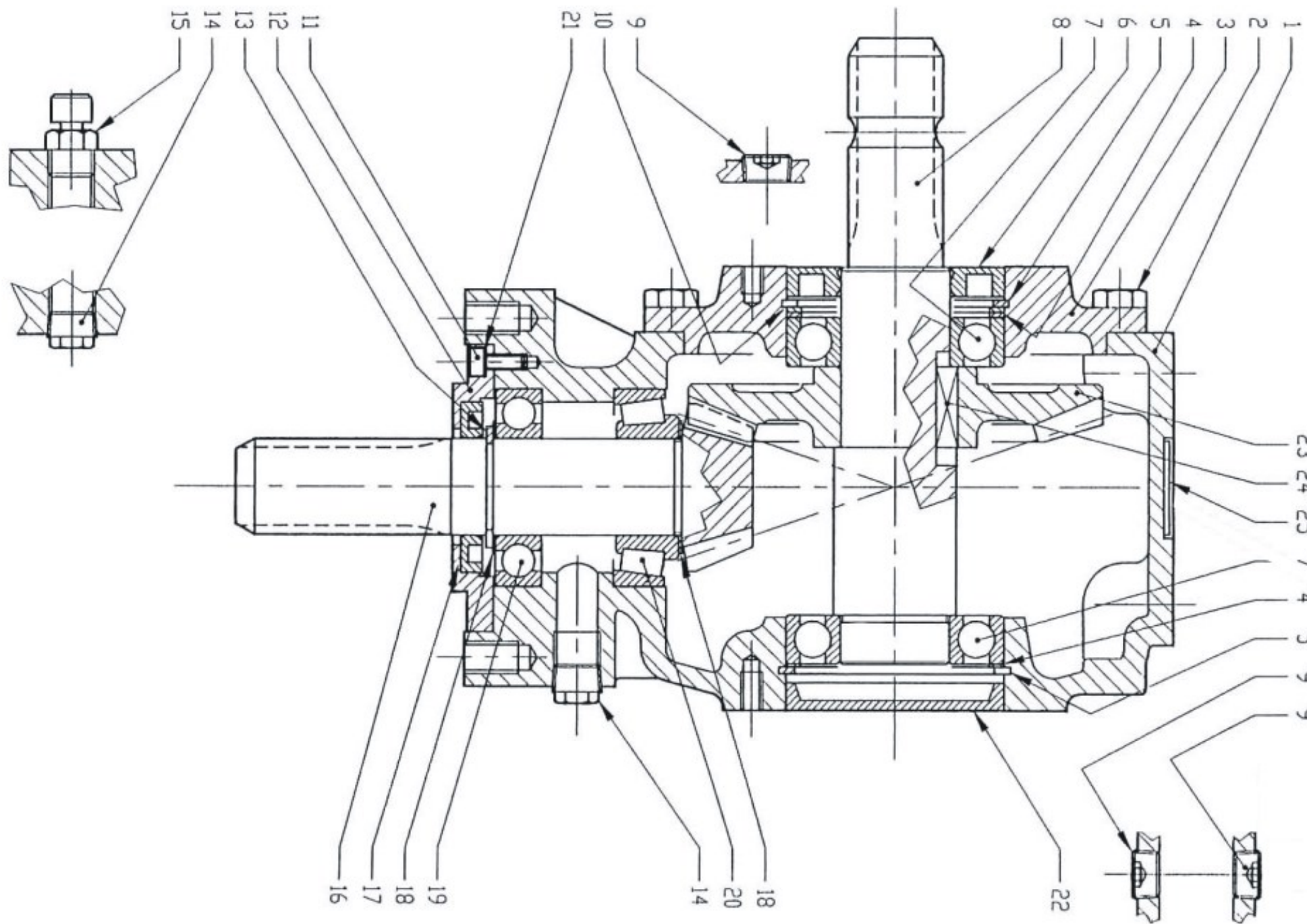
Transmissão



Transmissão

Nº	Código	Quantidade / Modelo					Descrição em Inglês	Descrição em Português	Informação Técnica
		125	150	175	200	225			
1	73.31.261	1					Bearing house	Tubo do eixo de transmissão	L=445mm
	73.31.267		1				Bearing house	Tubo do eixo de transmissão	L=445mm
	73.31.273			1			Bearing house	Tubo do eixo de transmissão	L=445mm
	73.31.276				1		Bearing house	Tubo do eixo de transmissão	L=445mm
	73.31.279					1	Bearing house	Tubo do eixo de transmissão	L=445mm
2	73.37.871	1					Drive shaft	Eixo de transmissão	
	73.37.877		1				Drive shaft	Eixo de transmissão	
	73.37.883			1			Drive shaft	Eixo de transmissão	
	73.37.886				1		Drive shaft	Eixo de transmissão	
	73.37.889					1	Drive shaft	Eixo de transmissão	
3	18.05.011	1	1	1	1	1	Ball bearing	Rolamento	6208-2RS1
4	18.05.008	1	1	1	1	1	Ball bearing	Rolamento	6009-2RS1
5	12.31.080	1	1	1	1	1	Circlip	Trava Elástica	80x2.5
6	12.31.075	2	2	2	2	2	Circlip	Trava Elástica	75x2.5
7	10.02.152	4	4	4	4	4	Bolt	Parafuso	M12x30-8.8
8	10.01.153	1	1	1	1	1	Bolt	Parafuso	M12x35-8.8
9	10.28.124	4	4	4	4	4	Cylinderheadscrew	Parafuso Allen	M10x45
10	12.01.012	4	4	4	4	4	Spring washer	Arruela de pressão	M12
11	12.01.012	1	1	1	1	1	Spring washer	Arruela de pressão	M12
12	12.01.010	4	4	4	4	4	Spring washer	Arruela de pressão	M10
13	15.08.060	1	1	1	1	1	Sunk key	Trava de Aço	12x8x60
14	73.32.671	1	1	1	1	1	Distance bush	Bucha espaçadora	
15	73.39.335	1	1				V-belt pulley	Polia	225 B3 Ø 40
	73.39.338			1	1	1	V-belt pulley	Polia	225 B4 Ø 40
16	19.02.025	3	3	4	4	4	V-belt	Correia	FLV B52 Lisa
	19.02.025D	3	3	4	4	4	V-belt	Correia	FLV BXS 52 Dentada
17	73.32.629	1	1	1	1	1	Conical Bush	Bucha cônica em ferro da polia	
18	73.32.632	1	1	1	1	1	Lock plate	Trava de segurança da polia	

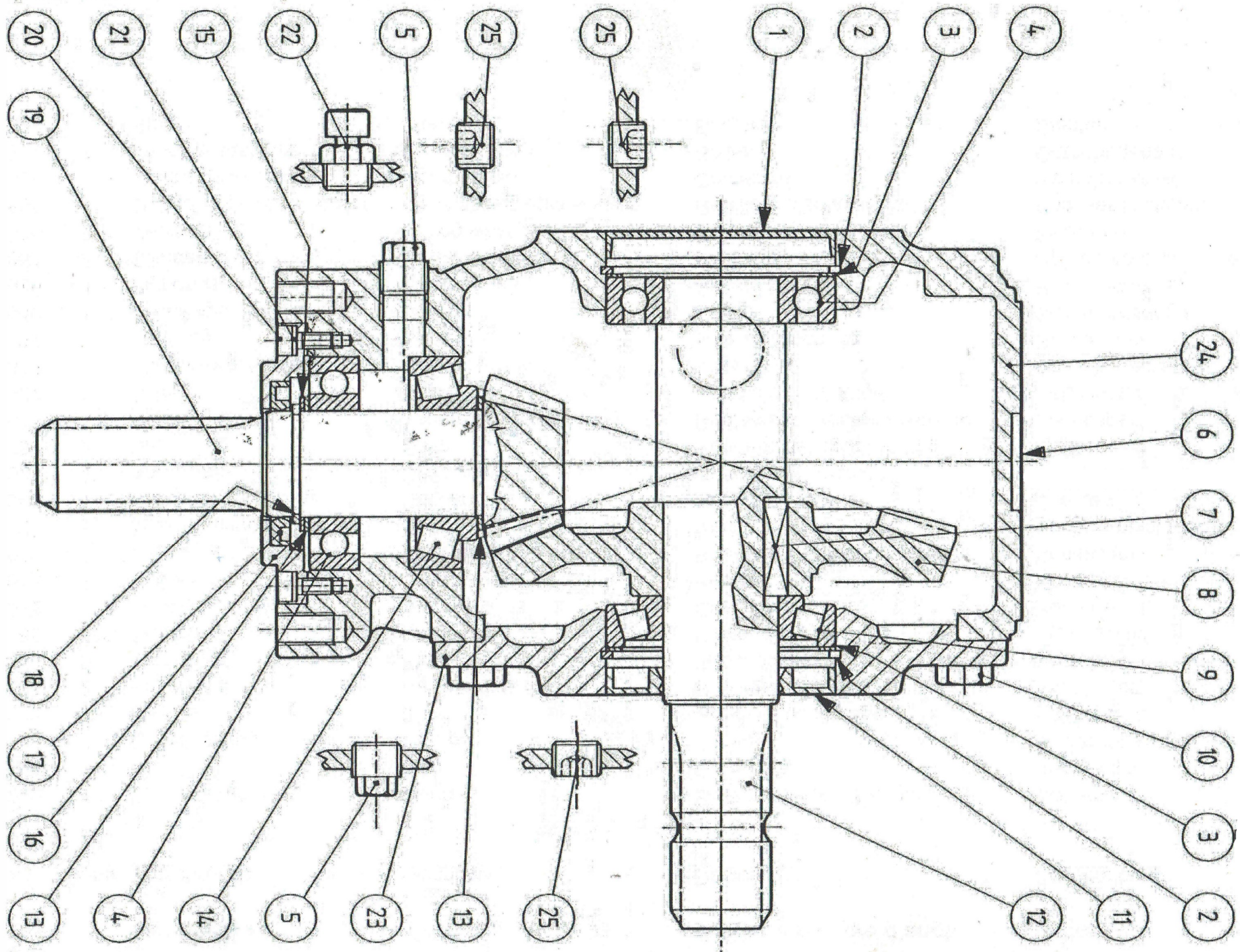
Caixa de Transmissão - FLV 125/150



Caixa de Transmissão - Modelo FLV 125 / 150

Nº	Código	Qtde.	Descrição em Inglês	Descrição em Português	Informação Técnica
1-25	73.90.001	1	Gearbox plate	Caixa Completa	540 RPM 1:3
1	73.31.852	1	Gearbox case	Tampa da caixa	
2	10.02.120	8	Bolt	Parafuso	M10x25-8.8
3	73.31.858	1	Gearbox cover	Carcaça da caixa	
4	13.03.032	x	Shim	Calço	70x80x0.3
	13.03.033	x	Shim	Calço	70x80x0.5
5	12.31.080	2	Circlip	Trava Elástica	80x2.5
6	73.31.864	1	Seal ring	Anel O-ring	40x80x12 BASL
7	18.01.007	2	Ball bearing	Rolamento	6208
8	73.31.870	1	Drive shaft	Eixo da caixa de velocidade	190001 - FLV 125/150
9	73.31.693	3	Plug	Bujão da caixa	3/8"
10	28.07.033	2	Shim	Calço	70x80x1.0mm
11	10.28.060	8	Cylinderheadscrew	Parafuso	M6x12
12	73.31.876	1	Gearbox cover	Carcaça da caixa	
13	12.33.035	1	Circlip	Trava Elástica	35x2.5
14	11.11.338	2	Plug	Bujão da caixa	3/8"
15	26.10.536	1	Air release nipple w.valve	Valvular de Ar/Suspiro	3/8"
16	73.31.882	1	Pignon shaft	Pinhão da caixa de velocidade	190001 - FLV 125/150
17	17.01.031	1	Seal ring	Anel O-ring	35x62x7
18	73.31.696	2	Shim	Calço	
19	18.01.006	1	Ball bearing	Rolamento	6207
20	18.11.001	1	Tapered rolling bearing	Rolamento	32207-J2/Q
21	12.01.006	8	Spring washer	Arruela de pressão	M6
22	28.08.002	1	Cap	Tampa da caixa	80mm
23	73.31.897	1	Crownwheel	Coroa da caixa de velocidade	190001 - FLV 125/150
24	15.08.040	1	Sunk key	Trava Elástica	12x8x40
25	73.31.765	1	Name plate	Plaqueta de identificação	

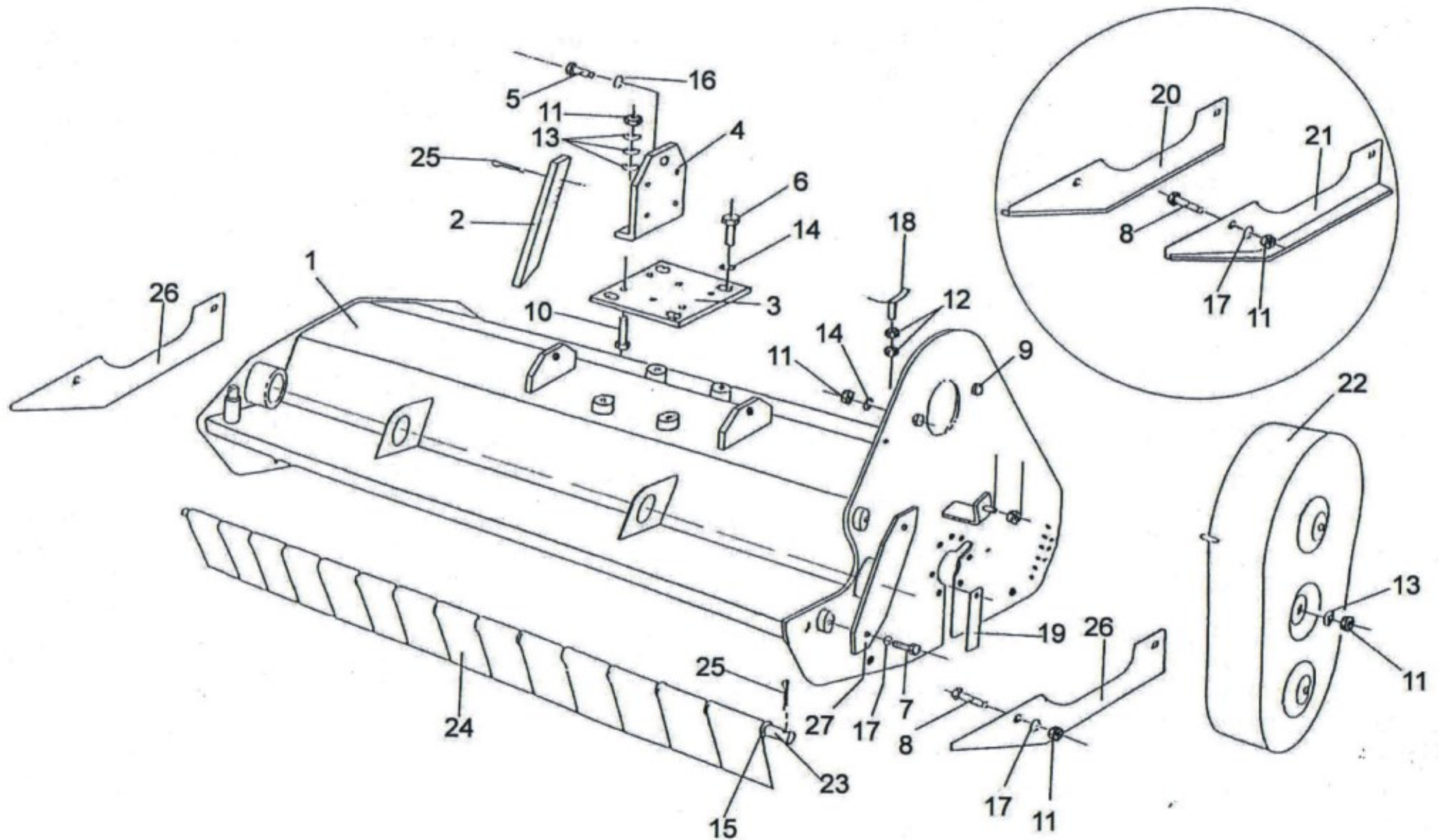
Caixa de Transmissão - FLV 175 a 225



Caixa de Transmissão - Modelo FLV 175 a 225

Nº	Código	Qtde.	Descrição em Inglês	Descrição em Português	Informação Técnica
1-25	28.01.220	1	Gearbox	Caixa completa	540 rpm 1:3
1	73.31.894	1	Cap	Tampa da caixa	
2	12.31.080	2	Circlip	Trava Elástica	80x2.5
3	13.03.033	2	Shim	Calço	70x80x0.5
4	18.01.007	2	Ball bearing	Rolamento	6208
5	11.11.338	2	Plug	Bujão da caixa	3/8"
6	73.31.765	1	Name plate	Plaqueta de identificação	
7	73.31.912	1	Sunk key	Trava	12x8x35
8	73.31.915	1	Crownwheel	Coroa da caixa de velocidade	200001 - FLV 175 a 225
9	18.11.010	1	Tapered rolling bearing	Rolamento	30208-J2
10	10.02.120	8	Bolt	Parafuso	M10x25-8.8
11	73.31.864	1	Seal ring	Anel O-ring	40X80X12 BASL
12	73.31.921	1	Drive shaft	Eixo da caixa de velocidade	200001 - FLV 175 a 225
13	73.31.789	2	Shim	Calço	
14	18.11.011	1	Tapered rolling bearing	Rolamento	32208-J2
15	73.31.927	1	Shim	Calço	51.5x40.3x1.0
16	73.31.876	1	Gearbox cover	Carcaça da caixa	
17	17.01.012	1	Seal ring	Anel O-ring	40x62x7
18	12.33.040	1	Circlip	Trava Elástica	40x2.5
19	73.31.936	1	Pignon shaft	Pinhão da caixa de velocidade	200001 - FLV 175 a 225
20	10.28.061	8	Cylinderheadscrew	Parafuso	M6x16
21	12.01.006	8	Spring washer	Arruela de pressão	M6
22	26.10.536	1	Air release nipple w.valve	Respiro	3/8"
23	73.31.939	1	Gearbox cover	Carcaça da caixa	
24	73.31.942	1	Gearbox case	Carcaça da caixa	
25	73.31.693	1	Plug	Bujão da caixa	3/8"

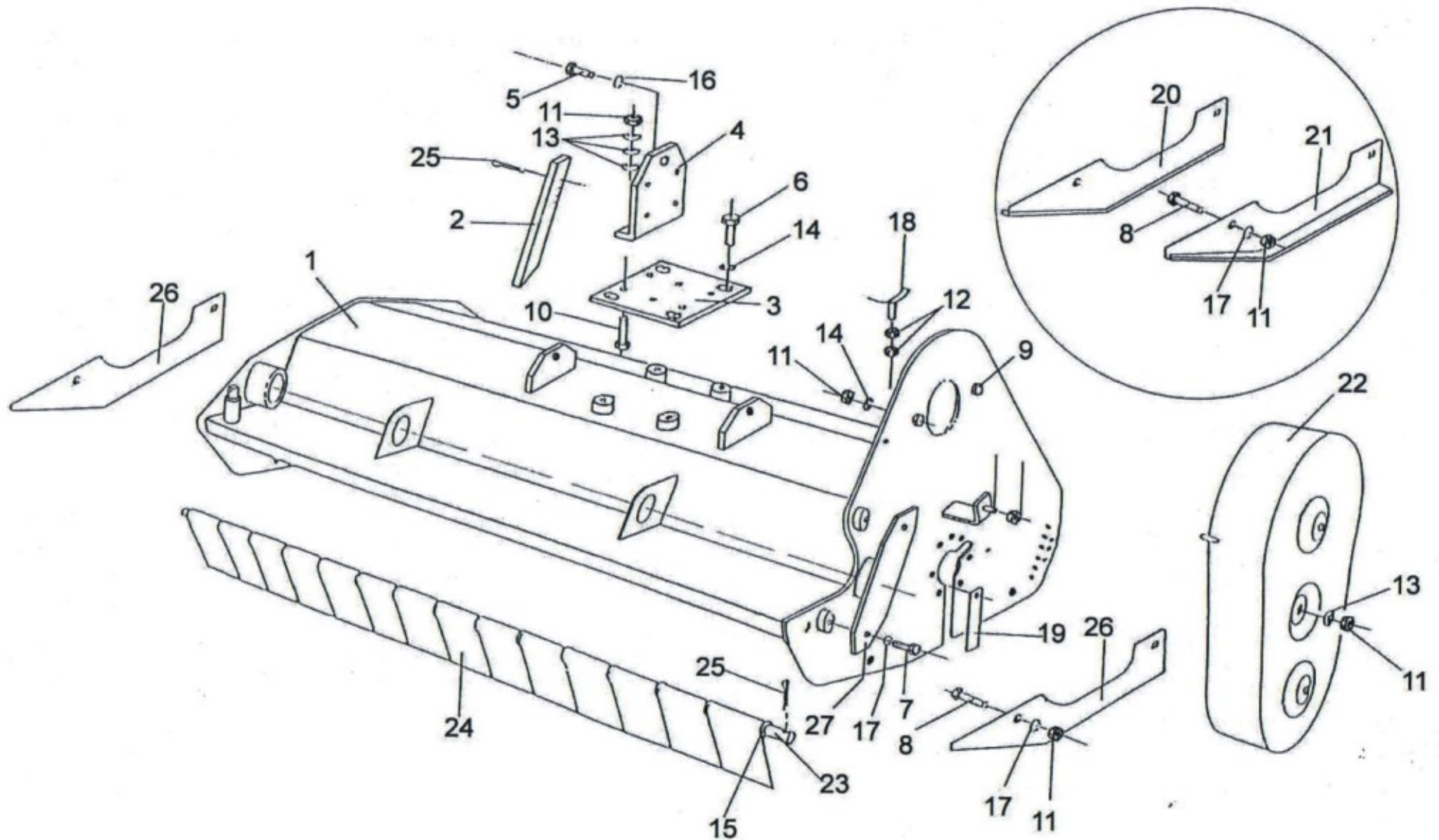
Unidade de Trituração



Unidade de Trituração

Nº	Código	Quantidade / Modelo					Descrição em Inglês	Descrição em Português	Informação Técnica
		125	150	175	200	225			
1	73.38.591	1					Cutting head	Estrutura	FLV 125
	73.38.597		1				Cutting head	Estrutura	FLV 150
	73.38.603			1			Cutting head	Estrutura	FLV 175
	73.38.606				1		Cutting head	Estrutura	FLV 200
	73.38.609					1	Cutting head	Estrutura	FLV 225
2	73.31.027	8	10	11	14	16	Rake tooth	Garfos FLV	
3	73.31.030	1	1	1	1	1	Gearbox plate	Base da caixa multiplicadora	Inferior
4	73.31.033	1	1	1	1	1	Gearbox plate	Base da caixa multiplicadora	Lateral
	73.31.036	1	1	1	1	1	Gearbox plate	Suporte da caixa de transmissão	
5	10.02.178	4	4	4	4	4	Bolt	Parafuso	M12x25-8.8
6	10.02.204	4	4	4	4	4	Bolt	Parafuso	M16x30-8.8
7	10.02.205	2	2	2	2	2	Bolt	Parafuso	M16x35-8.8
8	10.02.206	4	4	4	4	4	Bolt	Parafuso	M16x40-8.8
9	10.02.206	2	2	2	2	2	Bolt	Parafuso	M16x40-8.8
10	10.02.207	3	3	3	3	3	Bolt	Parafuso	M16X45-8.8
11	11.02.016	10	10	10	10	10	Nut	Porca	M16
12	11.13.016	2	2	2	2	2	Nut thin	Contra porca	M16
13	12.15.016	7	7	7	7	7	Mudwingwasher	Arruela de calço	M16x50x2.5
14	12.11.016	6	6	6	6	6	Washer	Arruela Lisa	M16
15	12.11.020	11	13	15	17	19	Washer	Arruela Lisa	M20
16	12.01.014	4	4	4	4	4	Spring washer	Arruela de pressão	M12
17	12.01.016	6	6	6	6	6	Spring washer	Arruela de pressão	M16
18	73.31.075	1	1	1	1	1	Tensioner clamp	Tensionador da correia	
19	73.38.507	1	1	1	1	1	Plate	Calço do Rolo de Corte FLV	
20	73.31.081	1	1	1	1	1	Skid	Ski c/ Base de Apoio	Direito
21	73.31.084	1	1	1	1	1	Skid	Ski c/ Base de Apoio	Esquerdo
22	73.38.564	1	1	1	1	1	V-belt guard	Tampa protetora da correia	FLV

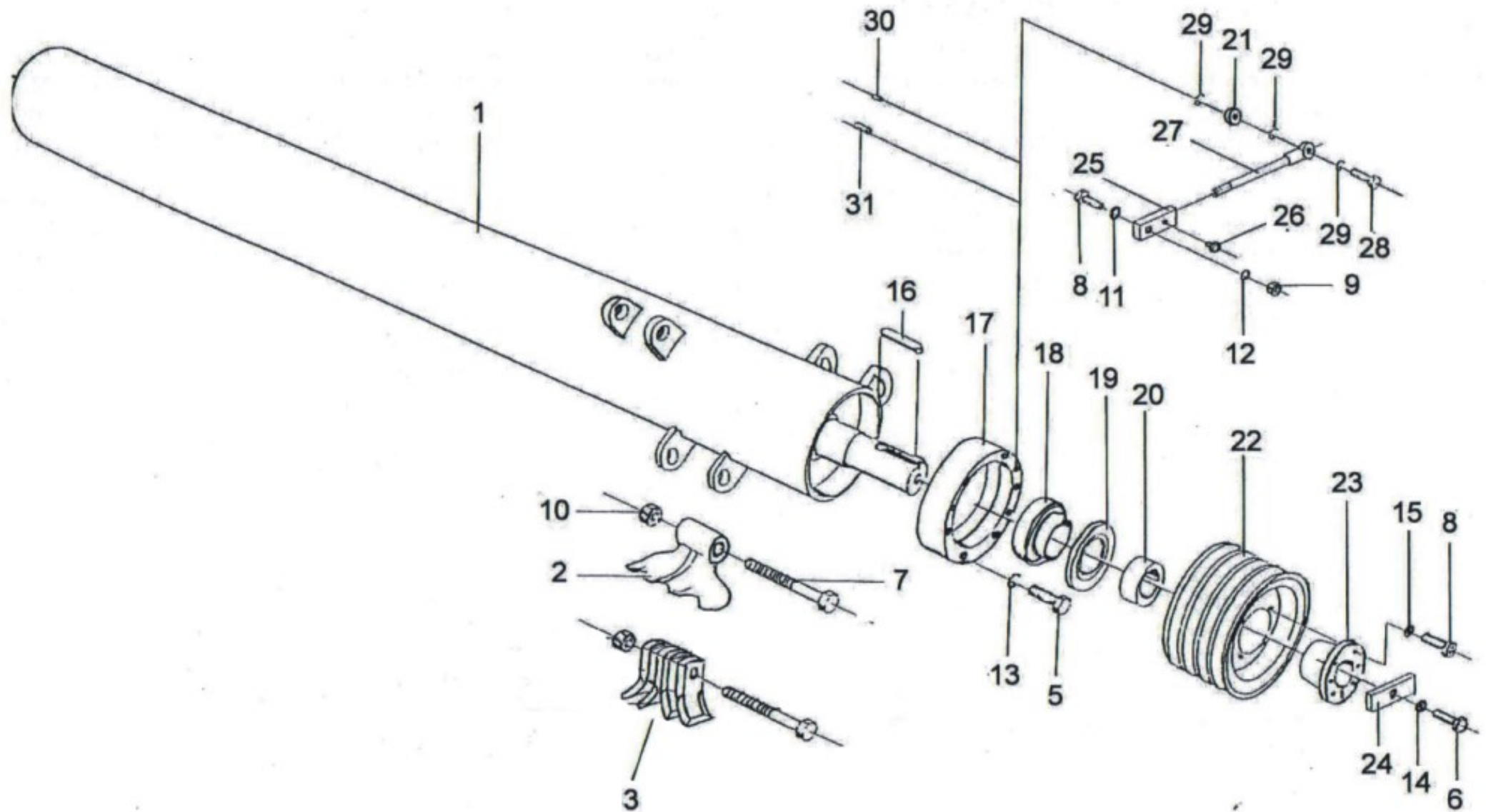
Unidade de Trituração



Unidade de Trituração

Nº	Código	Quantidade / Modelo					Descrição em Inglês	Descrição em Português	Informação Técnica
		125	150	175	200	225			
23	73.31.090	1					Hinge shaft	Suporte das aletas	125
	73.31.096		1				Hinge shaft	Suporte das aletas	150
	73.31.102			1			Hinge shaft	Suporte das aletas	175
	73.31.105				1		Hinge shaft	Suporte das aletas	200
	73.31.108					1	Hinge shaft	Suporte das aletas	225
24	73.31.114	10	12	14	16	18	Security flap	Aleta	180x120x4
25	14.27.040	10	12	14	16	18	Split pin	Cupilha	4x40-94
26	73.31.120	2	2	2	2	2	Protection guard	Ski	
27	73.32.428	1	1	1	1	1	Support	Suporte do tubo de deslocamento	

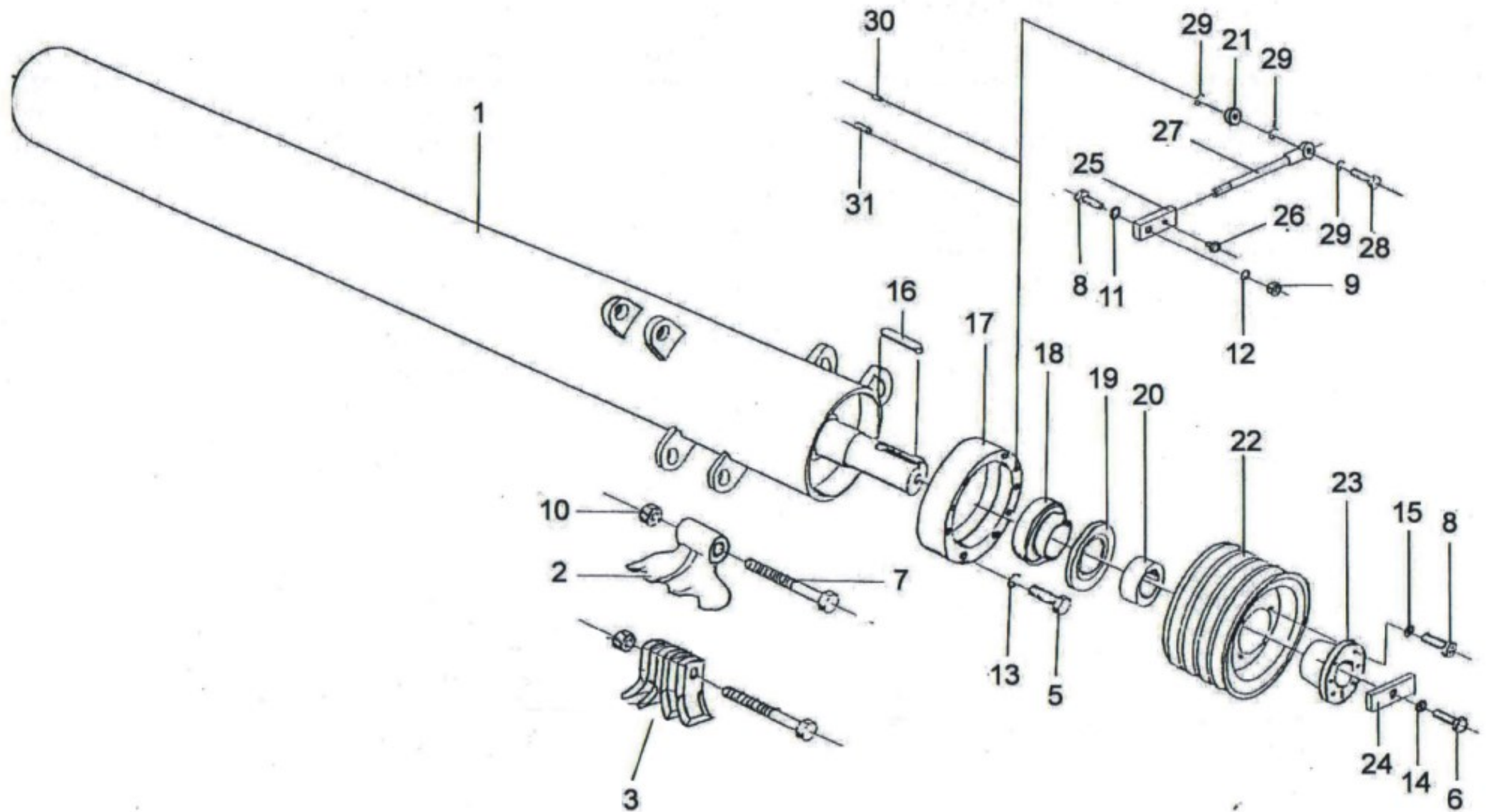
Rolo Rotor



Rolo Rotor

Nº	Código	Quantidade / Modelo					Descrição em Inglês	Descrição em Português	Informação Técnica
		125	150	175	200	225			
1	73.38.690	1					Rotor shaft	Rolo rotor	FLV 125
	73.38.696		1				Rotor shaft	Rolo rotor	FLV 150
	73.38.702			1			Rotor shaft	Rolo rotor	FLV 175
	73.38.705				1		Rotor shaft	Rolo rotor	FLV 200
	73.38.708					1	Rotor shaft	Rolo rotor	FLV 225
2	45.03.182	10	12	14	16	18	Flail toothed	Martelo Dentado FLV	
3	73.31.213	10	12	14	16	18	Hammer flail	Conjunto de Faca em Aço	40x10 Completo
4	10.04.093	1	1	1	1	1	Bolt	Parafuso	M8x35-8.8
5	10.02.152	16	16	16	16	16	Bolt	Parafuso	M12x30-8.8
6	10.02.153	1	1	1	1	1	Bolt	Parafuso	M12x35-8.8
7	73.31.162	10	12	14	16	18	Flail bolt	Parafuso do martelo	M16x130-25 - 10.9
8	10.28.124	4	4	4	4	4	Cylinderheadscrew	Parafuso	M10x45
9	11.02.008	1	1	1	1	1	Nut	Porca	M8
10	11.05.016	10	12	14	16	18	Lock nut	Porca travante	M16
11	12.15.008	1	1	1	1	1	Mudwingwasher	Arruela de pressão	M8x30x1.5
12	12.01.008	1	1	1	1	1	Spring washer	Arruela de pressão	M8
13	12.01.012	16	16	16	16	16	Spring washer	Arruela de pressão	M12
14	12.01.016	1	1	1	1	1	Spring washer	Arruela de pressão	M16
15	12.01.010	4	4	4	4	4	Spring washer	Arruela de pressão	M10
16	15.08.060	1	1	1	1	1	Sunk key	Trava de Aço	12x8x60
17	73.38.714	2	2	2	2	2	Bearing flange	Flange FLV	
18	73.38.717	2	2	2	2	2	Ball bearing	Rolamento	YAR 210 RS1
19	74.06.197	1	1	1	1	1	Shaft seal	Retentor	70x90x10
20	73.38.720	1	1	1	1	1	Distance bush	Bucha Distanciadora	
21	73.36.707	1	1	1	1	1	Distance ring	Calço do Condutor de Graxa	16x10.5x9

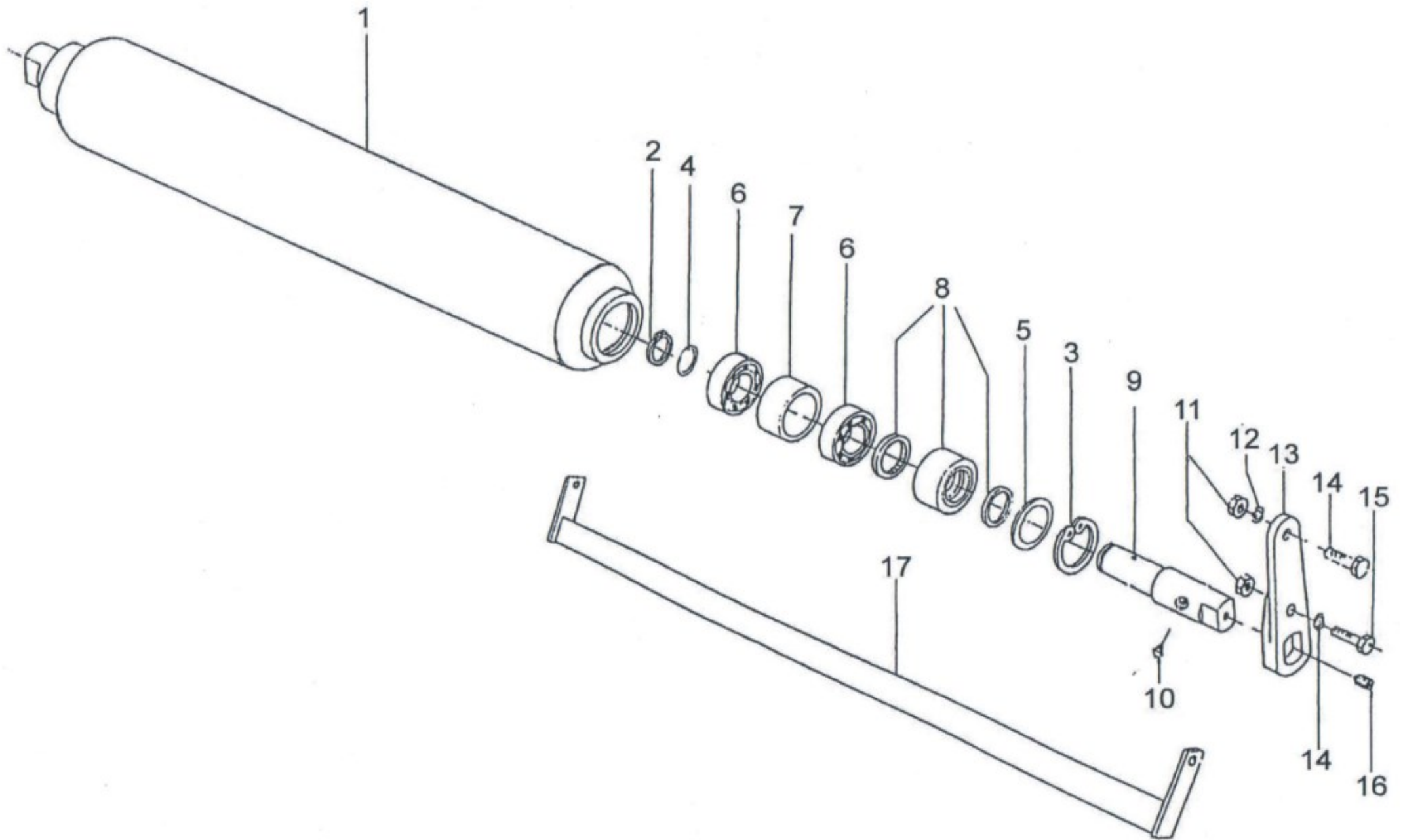
Rolo Rotor



Rolo Rotor

N°	Código	Quantidade / Modelo					Descrição em Inglês	Descrição em Português	Informação Técnica
		125	150	175	200	225			
22	73.38.723	1	1				V-belt pulley	Polia Movid	180 B3 Ø40
	73.38.726			1	1	1	V-belt pulley	Polia Movid	180 B4 Ø40
23	73.32.629	1	1	1	1	1	Conical Bush	Bucha Conica da Polia	
24	73.32.632	1	1	1	1	1	Lock plate	Trava de Segurança da Polia	
25	73.32.605	1	1	1	1	1	Lubricate plate	Base do condutor de graxa	
26	20.03.001	1	1	1	1	1	Grease nipple	Graxeira	1/4"
	20.03.003	1	1	1	1	1	Grease nipple	Graxeira	1/8"
27	73.32.608	1	1	1	1	1	Lubricate tube	Condutor de graxa	
28	73.36.719	1	1	1	1	1	Banjo bolt	Parafuso condutor de graxa	M10x1 L=33mm
29	13.02.010	3	3	3	3	3	Copper washer	Arruela em cobre	10x14x1
30	73.38.927	1	1	1	1	1	Adjusting screw	Ajustador	M6x8 Din 913
31	73.38.930	1	1	1	1	1	Adjusting screw	Ajustador	M10x8 Din913

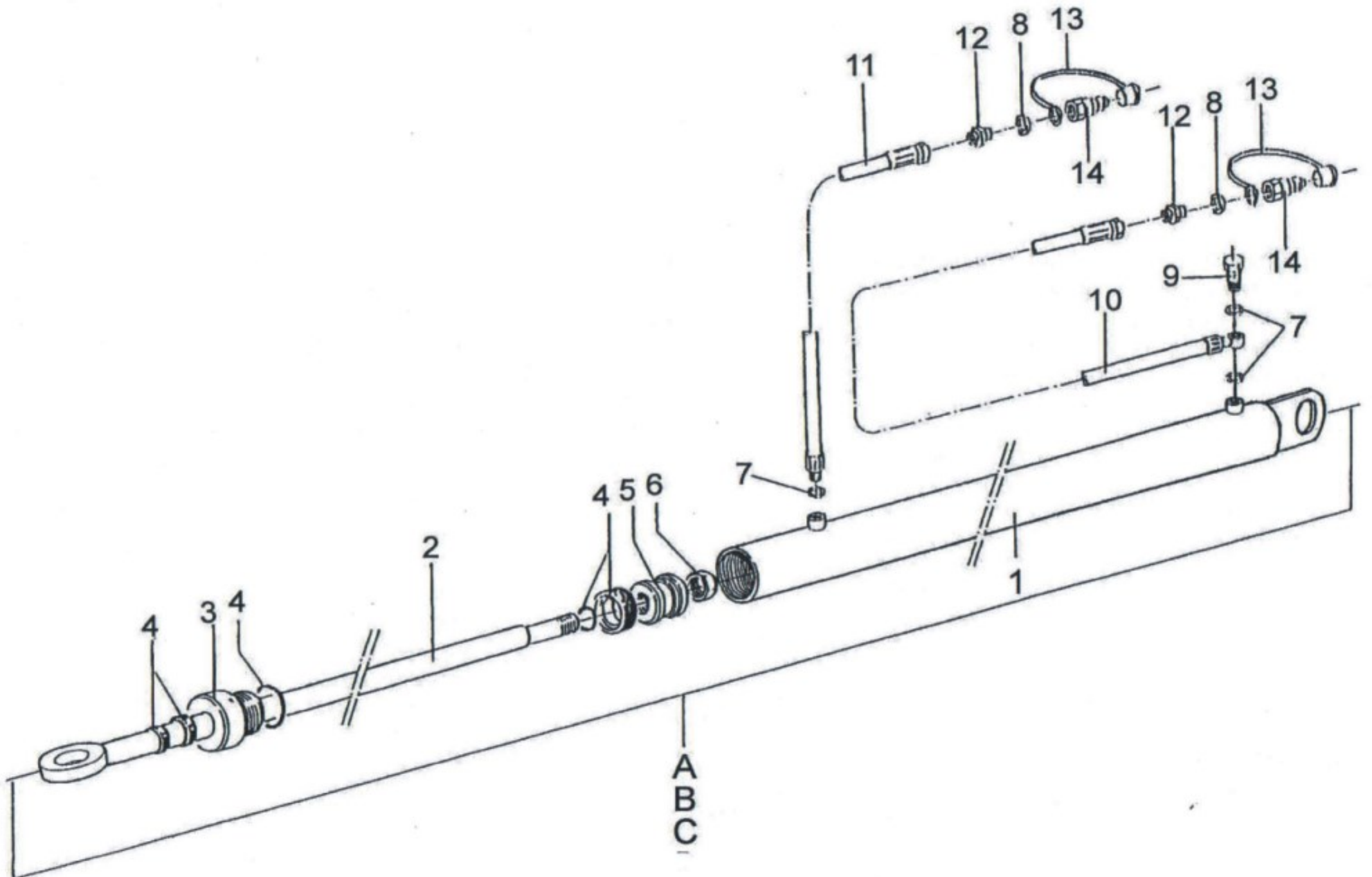
Rolo Apoio



Rolo Apoio

Nº	Código	Quantidade / Modelo					Descrição em Inglês	Descrição em Português	Informação Técnica
		125	150	175	200	225			
1-19	73.42.629	1					Roller set cpl.	Rolo de apoio completo	FLV 125 - 170mm
	73.42.635		1				Roller set cpl.	Rolo de apoio completo	FLV 150 - 170mm
	73.42.641			1			Roller set cpl.	Rolo de apoio completo	FLV 175 - 170mm
	73.42.644				1		Roller set cpl.	Rolo de apoio completo	FLV 200 - 170mm
	73.42.647					1	Roller set cpl.	Rolo de apoio completo	FLV 225 - 170mm
2	12.30.035	2	2	2	2	2	Circlip	Trava Elástica	35x1.5
3	12.31.072	2	2	2	2	2	Circlip	Trava Elástica	72x1.5
4	13.03.014	1	1	1	1	1	Shim	Calço do Rolamento	35x40x1.0
5	13.03.004	1	1	1	1	1	Shim	Calço do Rolamento	56x72x1.0
6	18.01.006	4	4	4	4	4	Ball bearing	Rolamento	6207
7	73.42.626	2	2	2	2	2	Distance Bush	Bucha Distanciadora	F152
8	73.31.474	2	2	2	2	2	Seal set	Bucha de tecnil do rolo de apoio	
9	73.39.479	2	2	2	2	2	Roller shaft	Eixo do cubo do rolo de apoio	
10	20.03.001	2	2	2	2	2	Grease nipple	Graxeira	1/4"
11	11.02.016	4	4	4	4	4	Nut	Porca	M16
12	12.01.016	4	4	4	4	4	Spring washer	Arruela de pressão	M16
13	73.31.414	2	2	2	2	2	Roller support	Suporte do rolo de apoio	
14	10.04.209	2	2	2	2	2	Bolt	Parafuso	M16x55-8.8
15	10.02.206	2	2	2	2	2	Bolt	Parafuso	M16x40-8.8
16	73.31.420	2	2	2	2	2	Screw	Parafuso allen	M12x16
17	73.31.423	1					Scraper	Limpador do rolo de apoio	
	73.31.429		1				Scraper	Limpador do rolo de apoio	
	73.31.435			1			Scraper	Limpador do rolo de apoio	
	73.31.438				1		Scraper	Limpador do rolo de apoio	
	73.31.441					1	Scraper	Limpador do rolo de apoio	

Cilindro Hidráulico



Cilindro Hidráulico

Nº	Código	Quantidade / Modelo					Descrição em Inglês	Descrição em Português	Informação Técnica
		125	150	175	200	225			
A	73.32.455	1					Side shift cilinder set	Cilindro hidráulico completo	FLV 125
B	73.32.461		1				Side shift cilinder set	Cilindro hidráulico completo	FLV 150
C	73.32.464			1	1	1	Side shift cilinder set	Cilindro hidráulico completo	FLV 175 a 225
1	73.32.431	1					Cilinder tube	Camisa	FLV 125
	73.32.437		1				Cilinder tube	Camisa	FLV 150
	73.32.440			1	1	1	Cilinder tube	Camisa	FLV 175 a 225
2	73.32.443	1					Cilinder rod	Haste	FLV 125
	73.32.449		1				Cilinder rod	Haste	FLV 150
	73.32.452			1	1	1	Cilinder rod	Haste	FLV 175 a 225
3	73.32.194	1	1	1	1	1	Nut cilinder	Tampa do cilindro	
4	73.32.197	1	1	1	1	1	Seal set	Anel de vedação	
5	73.32.200	1	1	1	1	1	Piston	Êmbolo	
6	11.06.314	1	1	1	1	1	Lock nut	Trava do êmbolo	M14x1.5
7	73.32.155	3	3	3	3	3	Copper washer	Arruela lisa	1/4"
8	73.32.158	2	2	2	2	2	Copper washer	Arruela lisa	1/2"
9	73.32.161	1	1	1	1	1	Banjo bolt	Parafuso condutor de óleo	1/4"
10	73.32.203	1	1	1	1	1	Hydraulic hose	Mangueira hidráulica	
11	73.32.206	1	1	1	1	1	Hydraulic hose	Mangueira hidráulica	
12	26.10.002	1	1	1	1	1	Reduction Nipple	Niple	
13	26.10.244	2	2	2	2	2	Dust cap	Guarda pó	
14	26.10.010	2	2	2	2	2	Hydraulic coupling	Guarda pó	