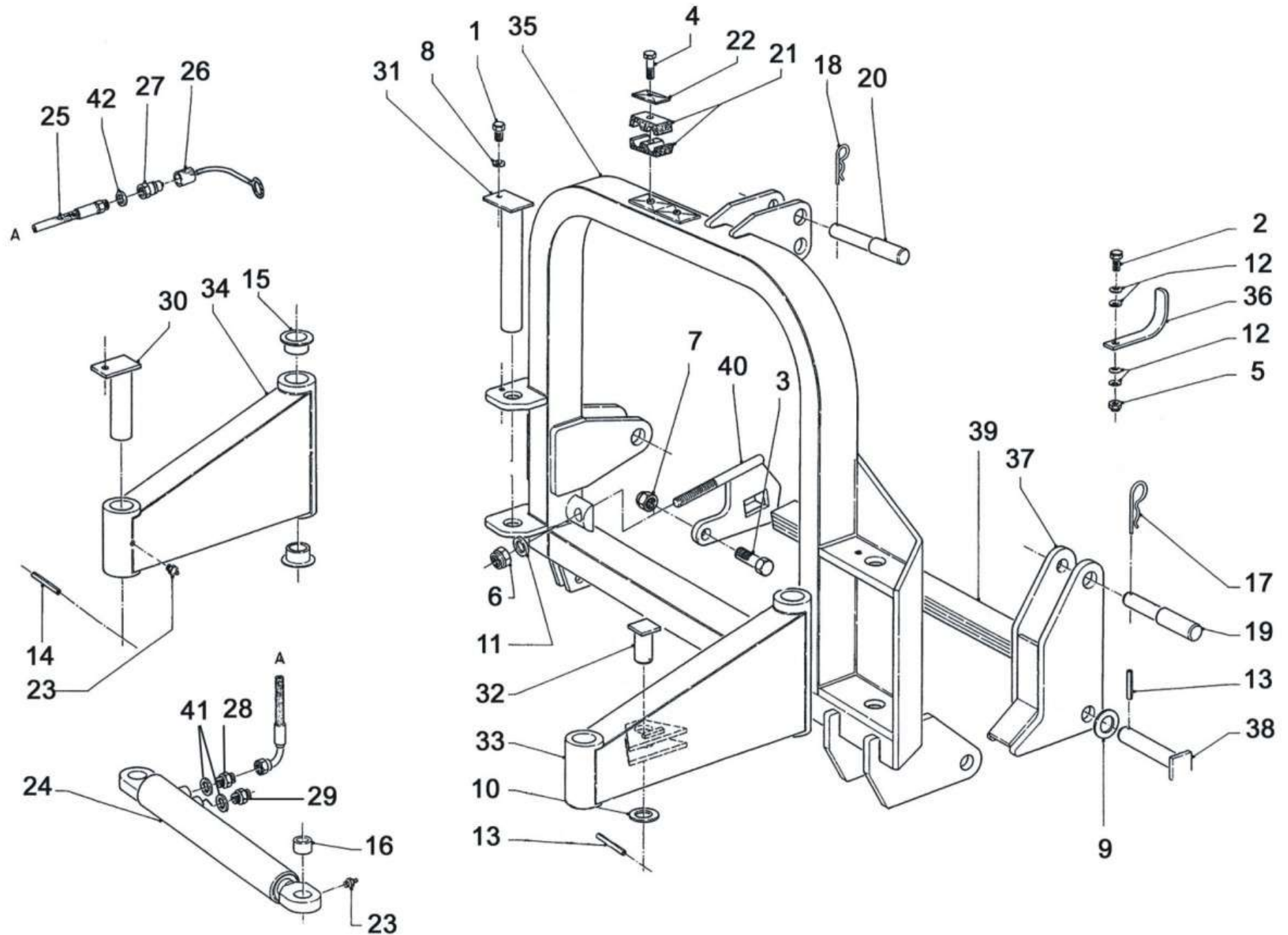


Manual de Peças

Roadmaster 1902-S

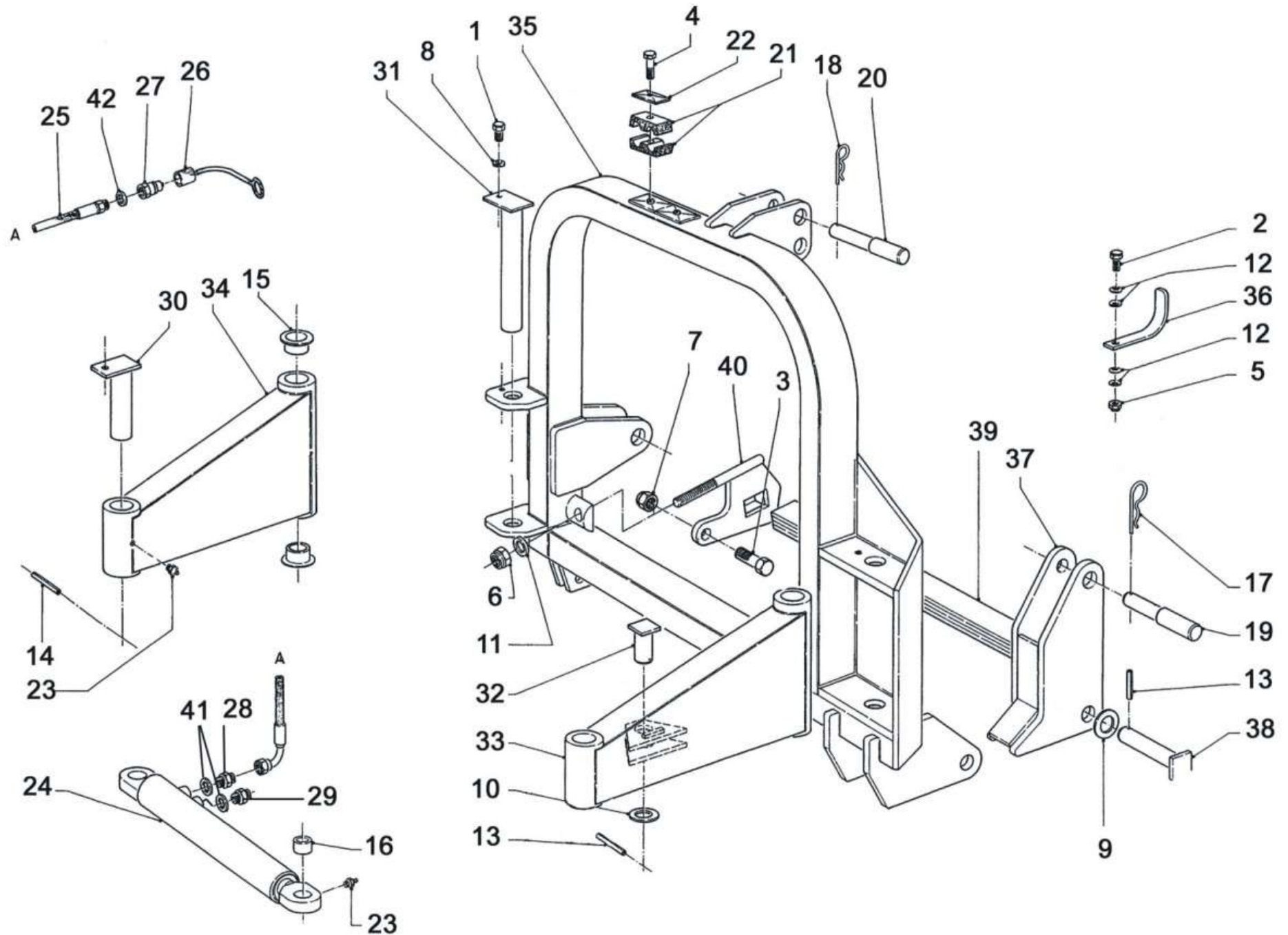
Cabeçalho de Fixação



Cabeçalho de Fixação

Nº	Código Herder	Qtde.	Descrição Inglês	Descrição Português	Informação Técnica
1	10.02.118	4	Bolt	Parafuso	M10x20-8.8
2	10.02.120	1	Bolt	Parafuso	M10x25-8.8
3	10.02.261	1	Bolt	Parafuso	M20x60-8.8
4	10.04.095	2	Bolt	Parafuso	M8x45-8.8
5	11.05.010	1	Lock nut	Porca Travante	M10 - 985.8
6	11.05.016	1	Lock nut	Porca Travante	M16
7	11.05.020	1	Lock nut	Porca Travante	M20
8	12.01.010	4	Spring washer	Arruela de Pressão	M10
9	12.11.024	2	Washer	Arruela Lisa	M24
10	12.11.030	2	Washer	Arruela Lisa	M30
11	12.15.516	1	Washer	Arruela Lisa	17x40x6
12	12.40.010	4	Disc spring	Arruela Lisa	20x10.2x0.5
13	14.10.040	3	Clamping bush	Pino Elástico	6x40
14	14.10.050	2	Clamping bush	Pino Elástico	6x50
15	18.15.052	8	Flanged bush	Bucha do Braço de Deslocamento Lateral	35.39.26F
16	18.15.054	2	Bush	Bucha da Haste do Cilindro Hidraulico do Cabeçalho	30.34.20A
17	20.01.007	2	Gripclip double	Trava R-5mm	5mm
18	20.01.029	1	Gripclip double	Trava R-4mm	4mm
19	20.01.070	2	Link pin	Pino de Engate Inferior do Cabeçalho RM 1902-S	28x22mm
20	20.01.071	1	Top link pin	Pino de Engate Superior do Cabeçalho RM 1902-S	25x19mm
21	20.01.080	4	Clamp double	Placa Dupla para Mangueira	
22	20.01.082	2	Clamp plate	Grampo da Placa de Mangueira	
23	20.03.003	6	Grease nipple	Graxeira - 1/8"	M8x1.25-180°
24	26.01.120	1	Hydraulic cylinder	Cilindro Hidraulico de Deslocamento Lateral	
24a	17.04.001	1	Seal set	Retentor	50x32
25	26.05.310	2	Hydraulic hose	Mangueira Hidraulica	3/8 L-2500
26	26.10.244	2	Dust cap	Tampão Plastico Macho	1/2"rood
27	26.10.010	2	Hydraulic coupling	Macho Engate Rápido	1/2BSP
28	26.10.211	1	Nipple processed	Adaptador Nipple	1.5mm
29	26.10.001	1	Nipple	Nipple	3/8-3/8"BSP"
30	45.07.300	2	Hinge pin	Pino de Articulação Cabeçalho RM 1902-S	L=165mm

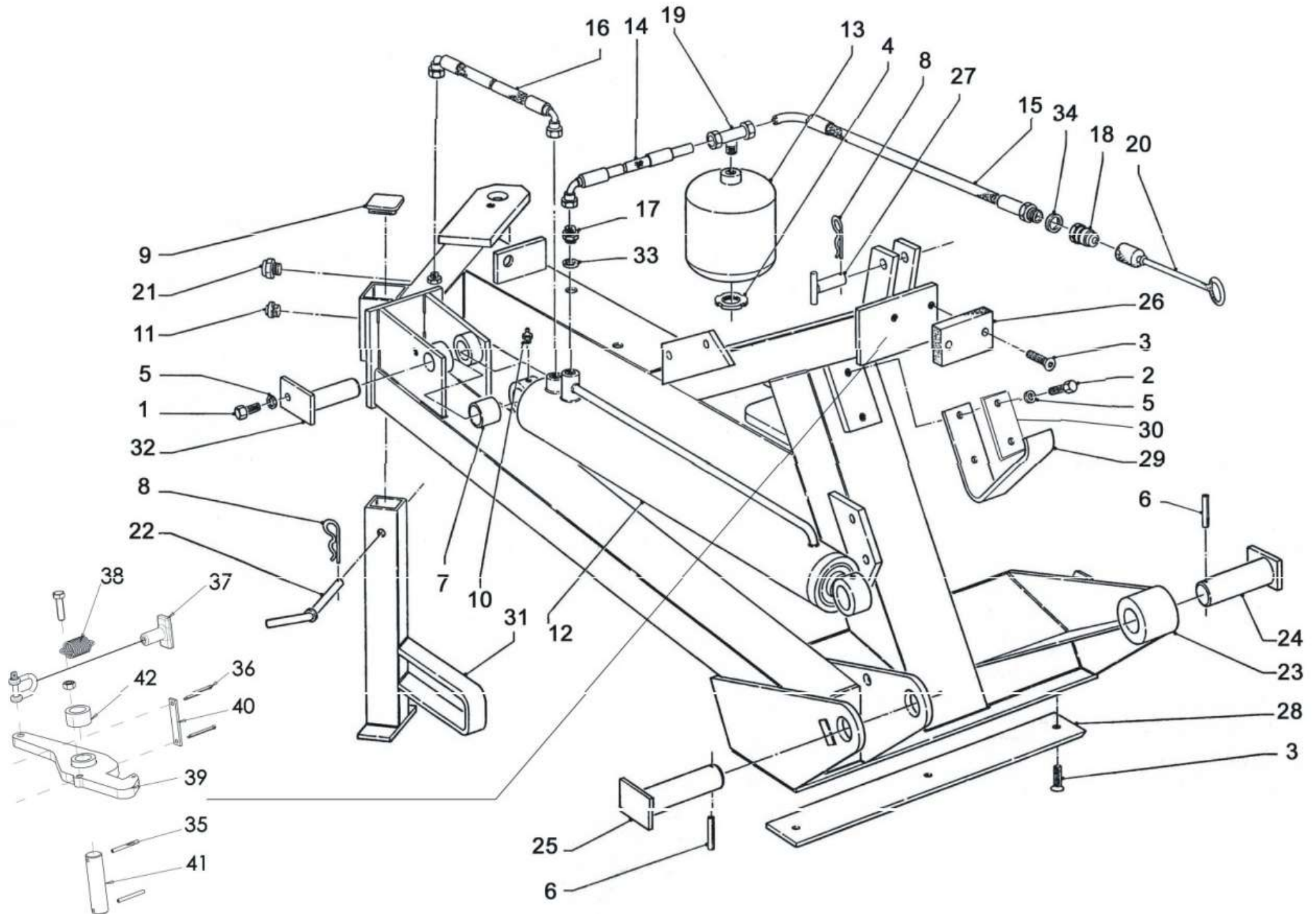
Cabeçalho de Fixação



Cabeçalho de Fixação

Nº	Código Herder	Qtde.	Descrição Inglês	Descrição Português	Informação Técnica
31	45.07.312	2	Hinge pin	Pino de Articulação Cabeçalho RM 1902-S	L=279mm
32	45.07.430	2	Hinge pin	Pino de Engate - Fixação do Cilindro (Menor)	
33	45.07.530	1	Hinge arm right	Braço Direito do Cabeçalho - RM 1902-S	
34	45.07.533	1	Hinge arm left	Braço Direito do Cabeçalho - RM 1902-S	
35	45.07.546	1	Three points linkage	Cabeçalho de Engate - RM 1902-S	
36	45.07.573	1	Suspension bracket	Suporte de Suspensão do Cardan - RM 1902-S	
37	45.12.476	1	Tilting jaw	Base de Inclinação - RM 1902-S	
38	45.12.480	1	Hinge pin	Pino de Articulação Cabeçalho RM 1902-S	L=135mm
39	45.12.483	4	Leafspring	Mola RM 1902-S	50x8x850mm
40	45.12.486	1	Clamping device	Suporte para Mola - RM 1902-S	
41	77.26.186	2	Seal ring	Anel do Condutor de Graxa	3/8"
42	77.26.188	2	Seal ring	Anel do Condutor de Graxa	1/2"

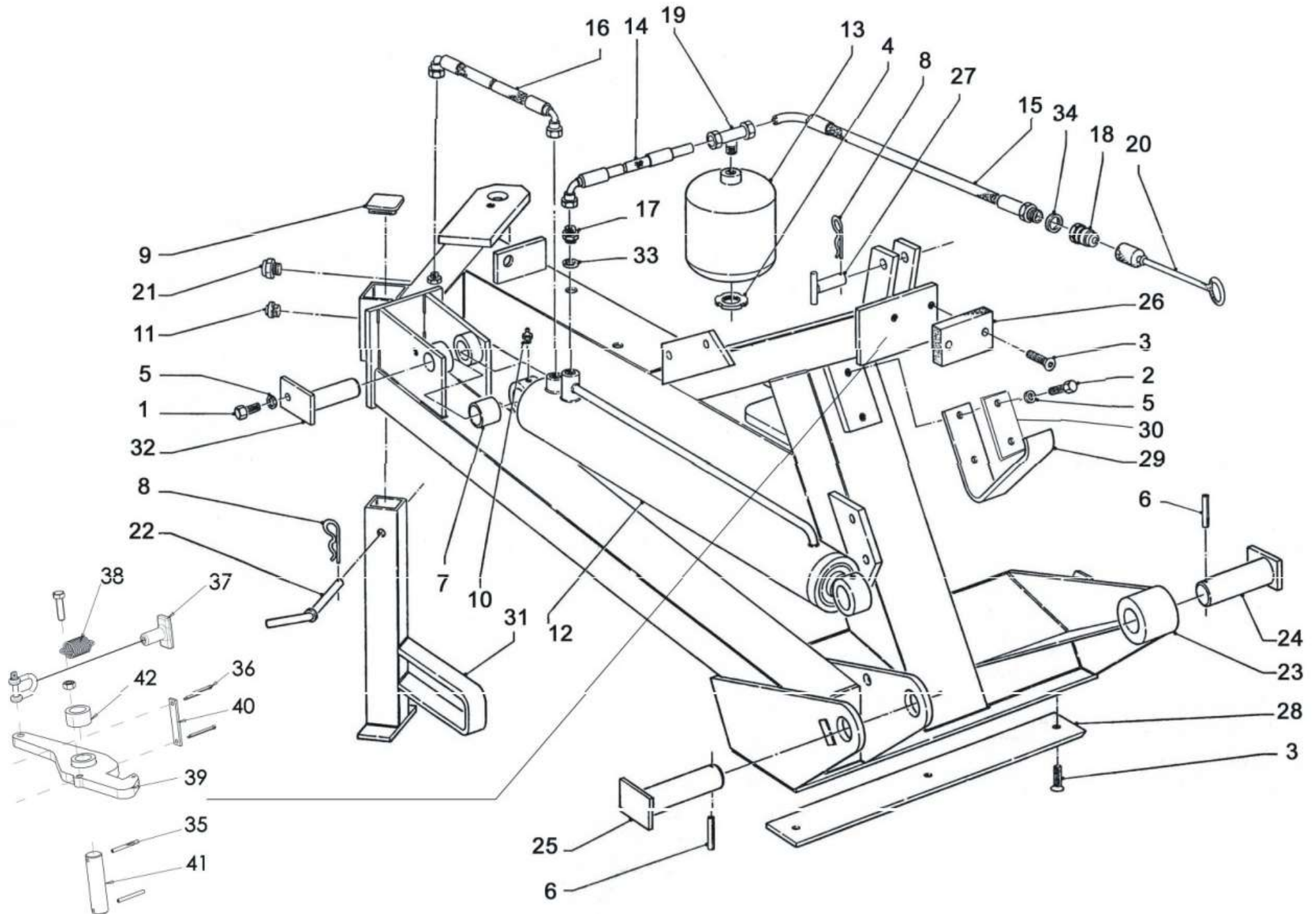
Base do Cabeçalho de Fixação e da Unidade de Trituração



Base do Cabeçalho de Fixação e da Unidade de Trituração

Nº	Código Herder	Qtde.	Descrição Inglês	Descrição Português	Informação Técnica
1	10.02.118	2	Bolt	Parafuso	M10x20-8.8
2	10.02.120	2	Bolt	Parafuso	M10x25-8.8
3	10.29.121	5	Bolt	Parafuso	M10x30
4	11.16.128	1	Round nut	Porca do Botijo	M28x1.5
5	12.01.010	4	Spring washer	Arruela de Pressão	M10
6	14.10.060	2	Clamping bush	Pino Elástico	6x60
7	18.15.055	2	Bush	Bucha da Base do Cilindro Hidraulico do Cabeçalho	30.34.30A
8	20.01.029	1	Gripclip double	Trava R-4mm	4mm
9	20.01.065	1	Cap	Capa Proteção Pé de Apoio	50x50x5
10	20.03.003	2	Grease nipple	Graxeira	M8x1.25-180°
11	20.09.008	1	Plug	Bujão	3/8"
12	26.01.023	1	Hydraulic cylinder	Cilindro Hidraulico Levante da Unidade de Trituração	
12a	17.04.010	1	Seal set	Retentor	75x40
13	26.03.030	1	Accumulator	Botijo de Nitrogênio RM 1902-S	45bar
14	26.05.253	1	Hydraulic hose	Mangueira Hidraulica - Cilindro/Botijo	3/8 L=1200
15	26.05.547	1	Hydraulic hose	Mangueira Hidraulica - Botijo/Trator	3/8 L=2100
16	26.05.550	1	Hydraulic hose	Mangueira Hidraulica - Cilindro/Respiro	3/8 L=380
17	26.10.001	2	Nipple	Adaptador Nipple	3/8-3/8"BSP"
18	26.10.010	1	Hydraulic coupling	Macho Engate Rápido	1/2BSP
19	26.10.270	1	Coupling T	Condutor de Acoplagem "T"	12mm/L
20	26.10.244	1	Dust cap	Tampão de Plástico	1/2"rood
21	26.10.556	1	Air release nipple	Valvula de Ar/Suspiro	R3/8
22	43.05.120	1	Locking pin	Pino do Pé de Apoio RM 1902-S	
23	45.06.126	1	Main frame	Cabeçalho de Apoio RM 1902-S *	
24	45.11.031	1	Hinge pin	Pino de Engate do Cabeçalho RM 1902-S	
25	45.11.041	1	Hinge pin	Pino de Engate do Cabeçalho RM 1902-S	
26	45.11.060	1	Rubber buffer	Amortecedor de Borracha	100x60x20mm
27	45.11.080	1	Lock pin		
28	45.11.320	1	Wearing plate	Ski RM 1902-S	
29	45.11.380	1	Leafspring	Trava de Alivio do Triturador RM 1902-S	
30	45.11.463	1	Reinforcing plate	Placa de Reforço da Trava	

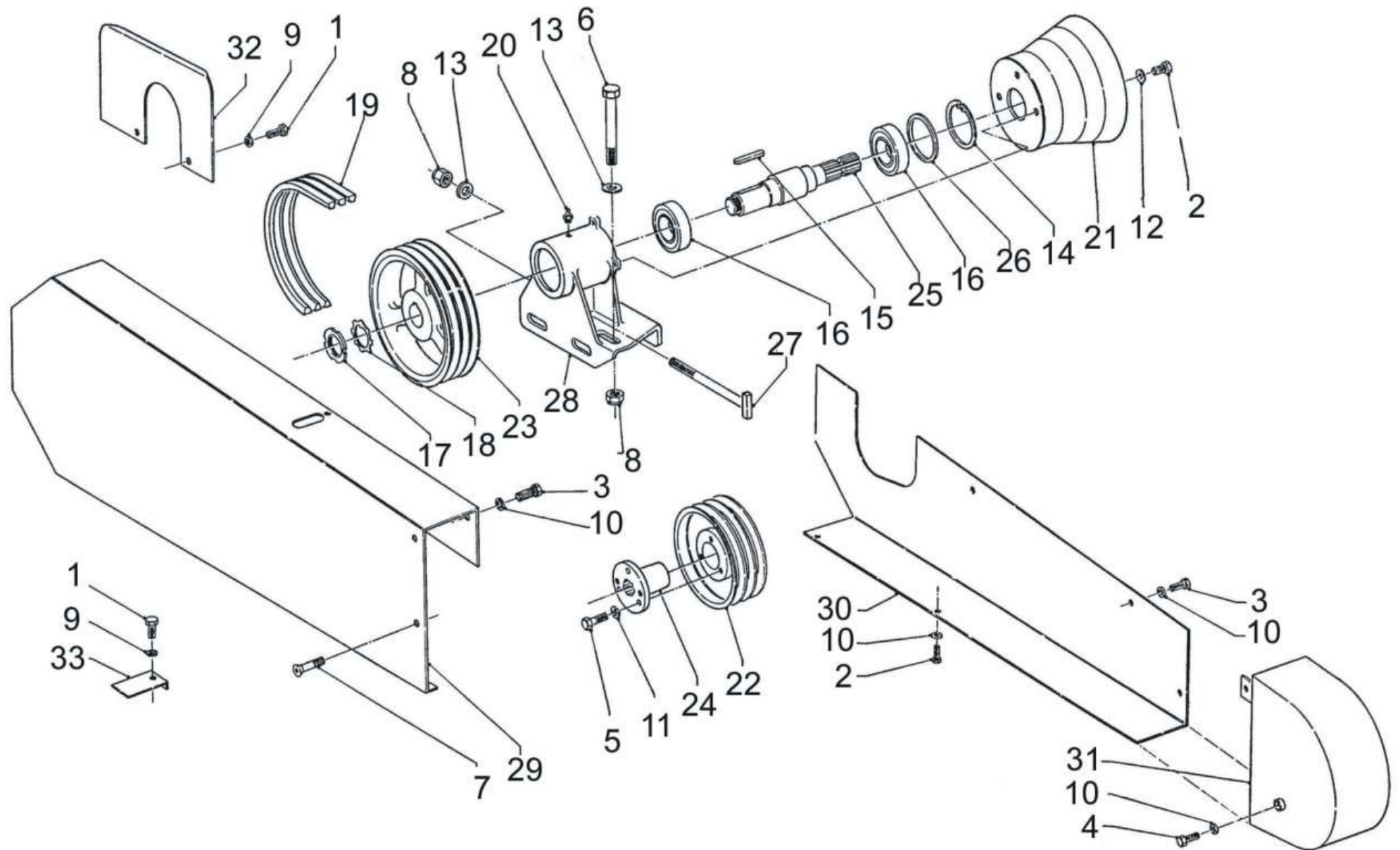
Base do Cabeçalho de Fixação e da Unidade de Trituração



Base do Cabeçalho de Fixação e da Unidade de Trituração

Nº	Código Herder	Qtde.	Descrição Inglês	Descrição Português	Informação Técnica
31	45.11.373	1	Parking leg	Suporte do Pé de Apoio RM 1902-S	
32	45.11.376	2	Hinge pin	Pino de Articulação do Cabeçalho RM 1902-S	113mm
33	77.26.186	3	Seal ring	Anel do Condutor de Graxa	3/8"
34	77.26.188	1	Seal ring	Anel do Condutor de Graxa	1/2"
35	14.07.040	2	Clamping bush	Pino Elástico	4x40
36	14.25.032	2	Clamping bush	Pino Elástico	3.2x36
37	20.01.208	1	Pull wire	Puxador da Trava de Segurança	
38	20.01.314	1	Draw spring	Mola da Trava de Segurança	
39	45.11.474	1	Hook	Trava de Segurança	
40	45.11.493	1	Fixation strip	Chapa de Fixação da Trava de Segurança	
41	45.11.540	1	Hinge pin	Pino	
42	45.11.543	1	Distance bush	Bucha Distanciadora da Trava de Segurança	

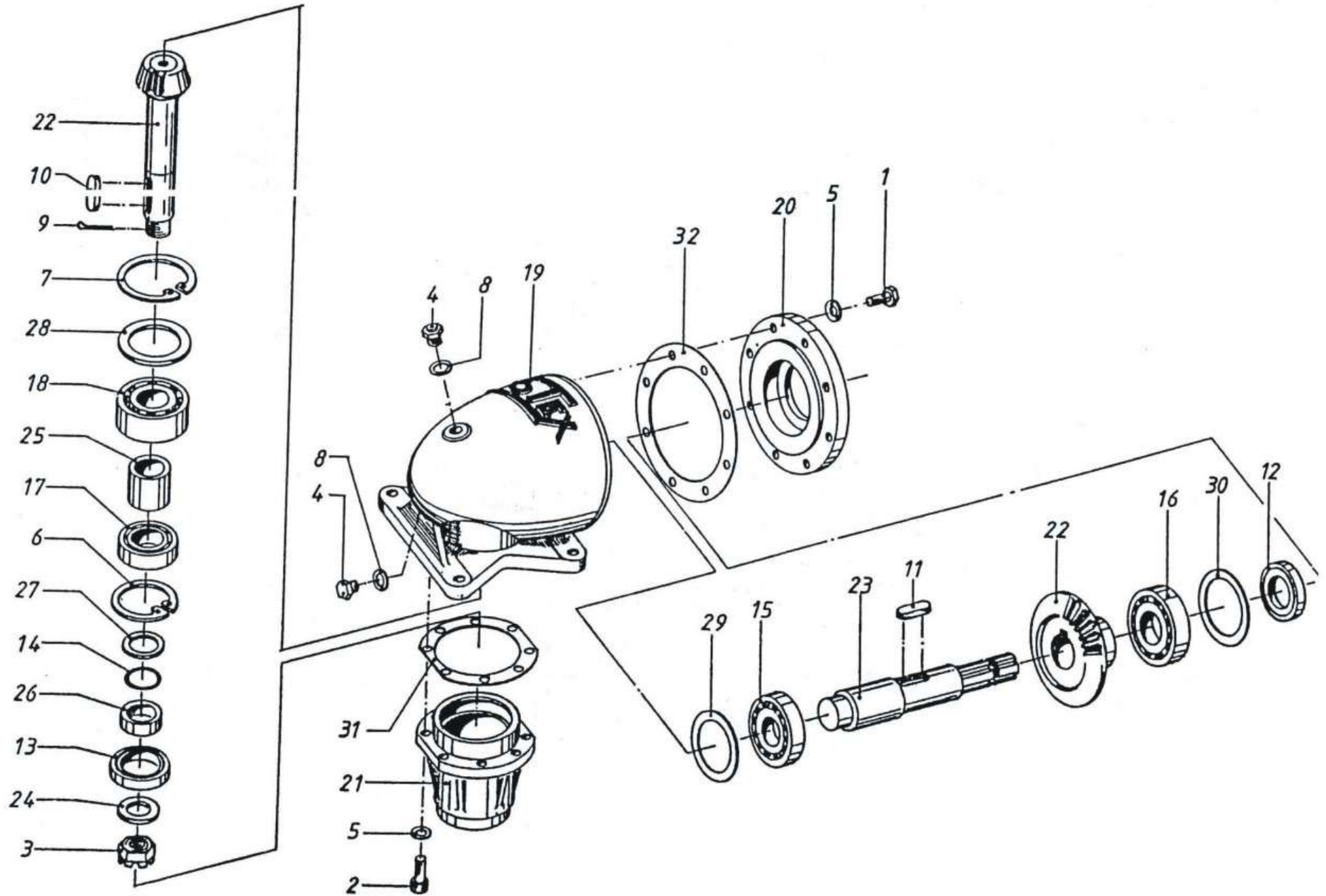
Conjunto de Transmissão



Conjunto de Transmissão

Nº	Código Herder	Qtde.	Descrição Inglês	Descrição Português	Informação Técnica
1	10.02.087	3	Bolt	Parafuso	M8x16-8.8
2	10.02.116	11	Bolt	Parafuso	M10x16-8.8
3	10.02.120	4	Bolt	Parafuso	M10x25-8.8
4	10.02.122	1	Bolt	Parafuso	M10x35-8.8
5	10.04.155	3	Bolt	Parafuso	M12x45-8.8
6	10.04.222	2	Bolt	Parafuso	M16x160-8.8
7	10.29.122	1	Socket screw	Parafuso Allen	M10x35
8	11.05.016	3	Lock nut	Porca Travante	M16
9	12.01.008	3	Spring washer	Arruela de Pressão	M8
10	12.01.010	13	Spring washer	Arruela de Pressão	M10
11	12.01.012	3	Spring washer	Arruela de Pressão	M12
12	12.11.010	3	Washer	Arruela Lisa	M10
13	12.11.016	3	Washer	Arruela Lisa	M16
14	12.31.085	1	Circlip	Trava Elástica	85x3
15	15.08.060	1	Sunk key	Trava de Aço	12x8x60
16	18.04.009	2	Ball bearing	Rolamento	6209-RS1
17	18.51.008	1	Lock nut	Porca RM 1902-S	KM-8
18	18.52.008	1	Lock ring	Arruela Tipo Aranha RM 1902-S	MB-8
19	19.03.009	3	V-belt	Correia RM 1902-S	
20	20.03.003	1	Grease nipple	Graxeira	M8x1.25-180°
21	27.10.149	1	PTO shaft guard	Capa Protetora do Eixo de Transmissão	P82.25
22	36.01.040	1	V-belt pulley	Polia Movida RM 1902-S	236 C3
23	36.01.060	1	V-belt pulley	Polia Motora RM 1902-S	300 C3
24	36.04.010	1	Spline coupling	Bucha Conica da Polia	
25	45.09.011	1	Drive shaft	Eixo de Transmissão da Polia Maior	
26	45.09.020	1	Distance ring	Arruela do Axiona	
27	45.09.040	1	Clamping bolt	Varão Esticador das Correias	
28	45.09.431	1	Bearing house	Mancal do Eixo de Transmissão - RM 1902-S	
29	45.10.423	1	V-belt guard	Tampa Protetora da Correia RM 1902-S	Maior
30	45.10.426	1	V-belt guard	Tampa Protetora da Correia RM 1902-S	Intermediária
31	45.10.430	1	V-belt guard	Tampa Protetora da Correia RM 1902-S	Menor
32	45.10.450	1	Protection guard	Chapa de Proteção da Polia RM 1902-S	
33	45.10.433	1	Protection guard	Chapa de Proteção da Polia RM 1902-S	Menor

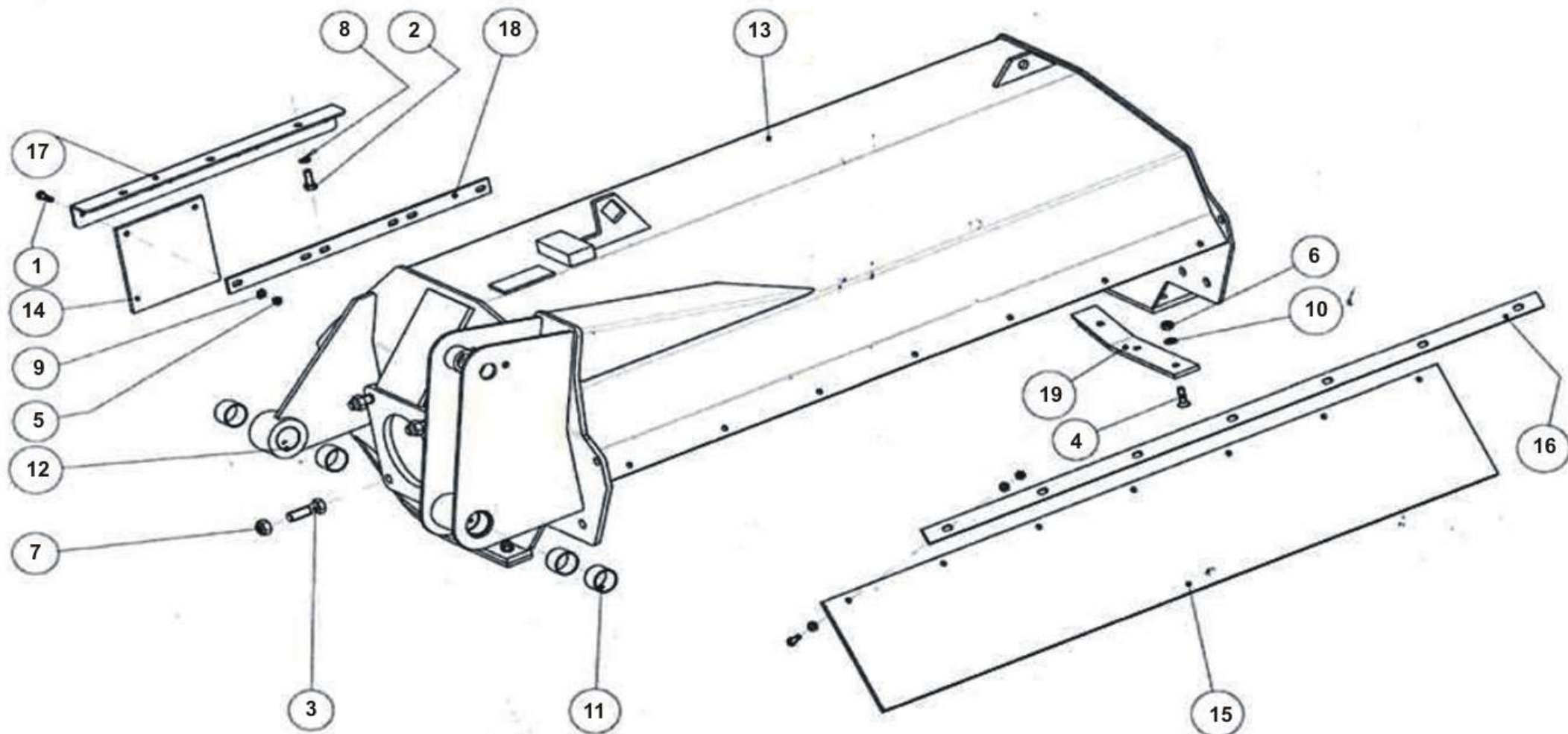
Caixa de Transmissão



Caixa de Transmissão

Nº	Código Herder	Qtde.	Descrição Inglês	Descrição Português	Informação Técnica
1-32	28.01.023	1	Gearbox	Caixa de Velocidade RM 1902-S	1:2.6R
1	10.02.092	8	Bolt	Parafuso Sextavado	M8x30-8.8
2	10.08.092	8	Cylinderheadscrew	Parafuso Allen	M8x30
3	11.09.530	1	Castle nut	Porca RM 1902-S	M30x1.5
4	11.11.318	3	Plug	Bujão da Caixa de Transmissão	M18x1.5
5	12.01.008	16	Spring washer	Arruela de Pressão	M8
6	12.31.080	1	Circlip	Trava Elástica	80x2.5
7	12.31.090	1	Circlip	Trava Elástica	90x3
8	13.02.004	4	Copper washer	Arruela de Cobre	18x24x1.5
9	14.30.063	1	Split pin	Cupilha	6.3x63-94
10	15.08.060	2	Sunk key	Trava de Aço	12x8x60
11	15.09.048	2	Sunk key	Trava de Aço	14x9x47.5
12	17.01.026	1	Seal ring	Retentor	45x80x13
13	17.01.027	1	Seal ring	Retentor	52x80x13
14	17.02.005	1	O-ring	Anel O-ring	40x3
15	18.01.010	1	Ball bearing	Rolamento	6308
16	18.11.006	1	Tapered rolling bearing	Rolamento	30309-J2
17	18.07.002	1	Cylinder bearing	Rolamento	NJ-2208ECP
18	18.10.002	1	Ball bearing	Rolamento	3308ATN9
19	28.02.040	1	Gearbox case	Carcaça da Caixa de Velocidade	
20	28.03.030	1	Gearbox cover	Tampa da Caixa de Velocidade	
21	28.04.010	1	Bearing flange	Mancal da Caixa de Transmissão RM 1902-S	
22	28.05.027	1	Crownwheel+pignon	Coroa e Pinhão RM 1902-S	1: 2,6
23	28.06.002	1	Drive shaft	Eixo da Caixa de Transmissão	
24	28.07.005	1	Distance ring	Anel Distanciador RM 1902-S	
25	28.07.036	1	Distance bush	Bucha Distanciadora Maior Caixa de Transmissão	
26	28.07.007	1	Distance bush	Bucha Distanciadora Menor Caixa de Transmissão	
27	28.07.008	1	Reinforcing ring	Calço	40x50x2.5
28	28.07.009	1	Reinforcing ring	Calço	70x90x3.5
29	28.09.009	1	Shim	Calço	70x90x0.5mm
30	28.09.012	1	Shim	Calço	80x100x0.5mm
31	28.09.015	1	Shim	Calço	0.5mm
32	28.09.018	1	Shim	Calço	0.5mm

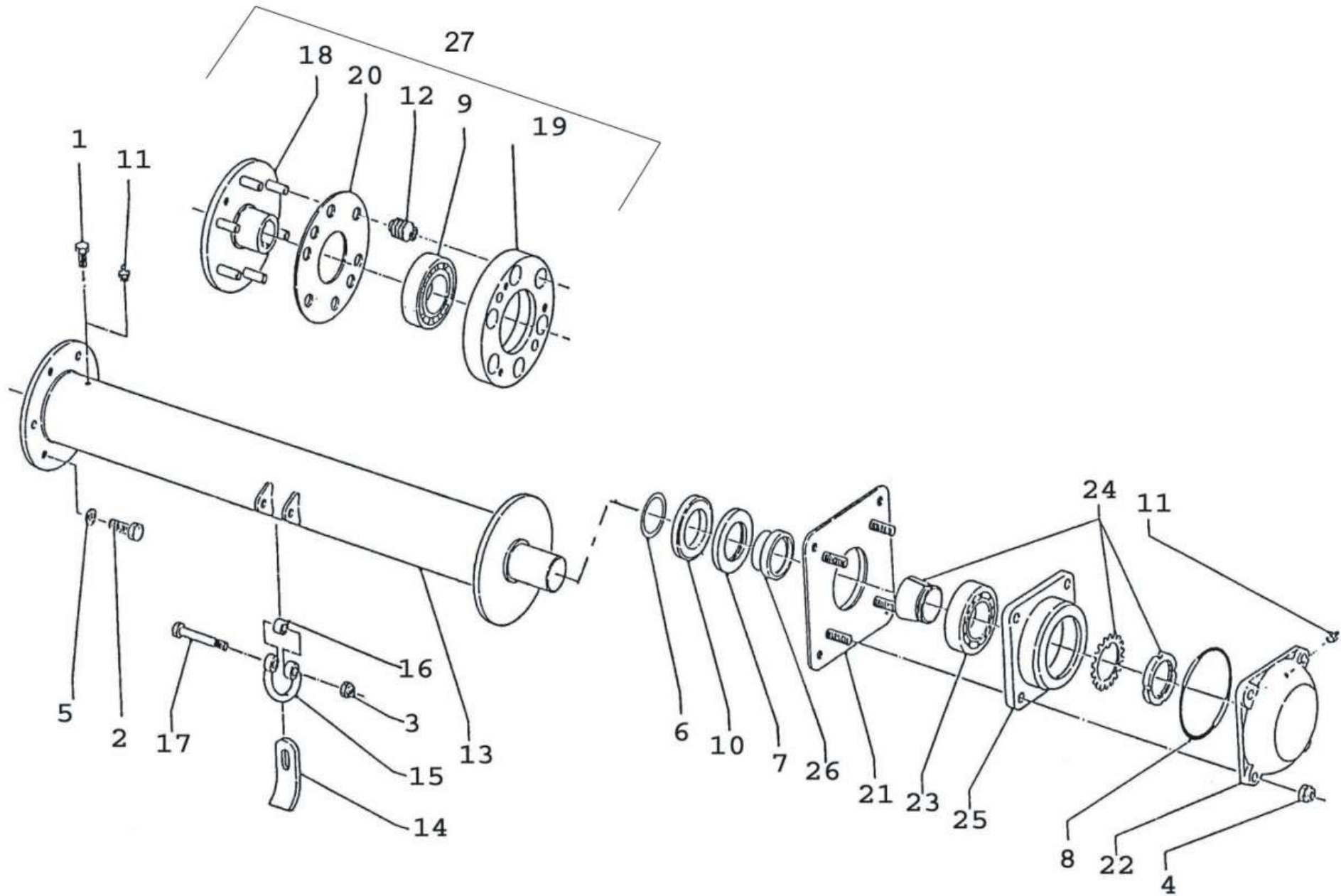
Unidade de Trituração



Unidade de Trituração

Nº	Código Herder	Qtde.	Descrição Inglês	Descrição Português	Informação Técnica
1	10.02.092	27	Bolt	Parafuso Sextavado	M8x30-8.8
2	10.02.121	11	Bolt	Parafuso Sextavado	M10x30-8.8
3	10.04.209	4	Bolt	Parafuso Sextavado	M16x55-8.8
4	10.29.122	6	Socket screw	Parafuso Allen	M10x35
5	11.05.008	27	Lock nut	Porca Travante	M8
6	11.05.010	6	Lock nut	Porca Travante	M10
7	11.05.016	4	Lock nut	Porca Travante	M16
8	12.01.010	11	Spring washer	Arruela de Pressão	M10
9	12.11.008	38	Washer	Arruela Lisa	M8
10	12.11.010	6	Washer	Arruela Lisa	M10
11	18.15.050	4	Bush	Bucha de Deslizamento da Roldana	40.44.30A
12	20.03.003	2	Grease nipple	Graxeira	M8x1.25-180°
13	45.01.084	1	Cutting head	Chassi RM 1902-S	RM 1902-S
14	45.05.232	11	Rubbersheet	Aleta Protetora	174x174x8mm
15	45.05.352	1	Rubbersheet	Aleta Protetora	1960x230x9mm
16	45.05.390	1	Clamping strip	Barra de Trava p/ Aleta	B1900mm
17	45.05.913	1	Support	Chapa em Ferro - Formato "L"	A=526mm
17a	45.05.923	2	Support	Chapa em Ferro - Formato "L"	A=702mm
18	45.05.916	1	Clamping strip	Barra de Trava p/ Aleta	B=526mm
18a	45.05.926	2	Clamping strip	Barra de Trava p/ Aleta	B=702mm
19	45.11.480	1	Wearing plate	Ski Direito	RM 1902-S
19a	45.11.480E	1	Wearing plate	Ski Esquerdo	RM 1902-S

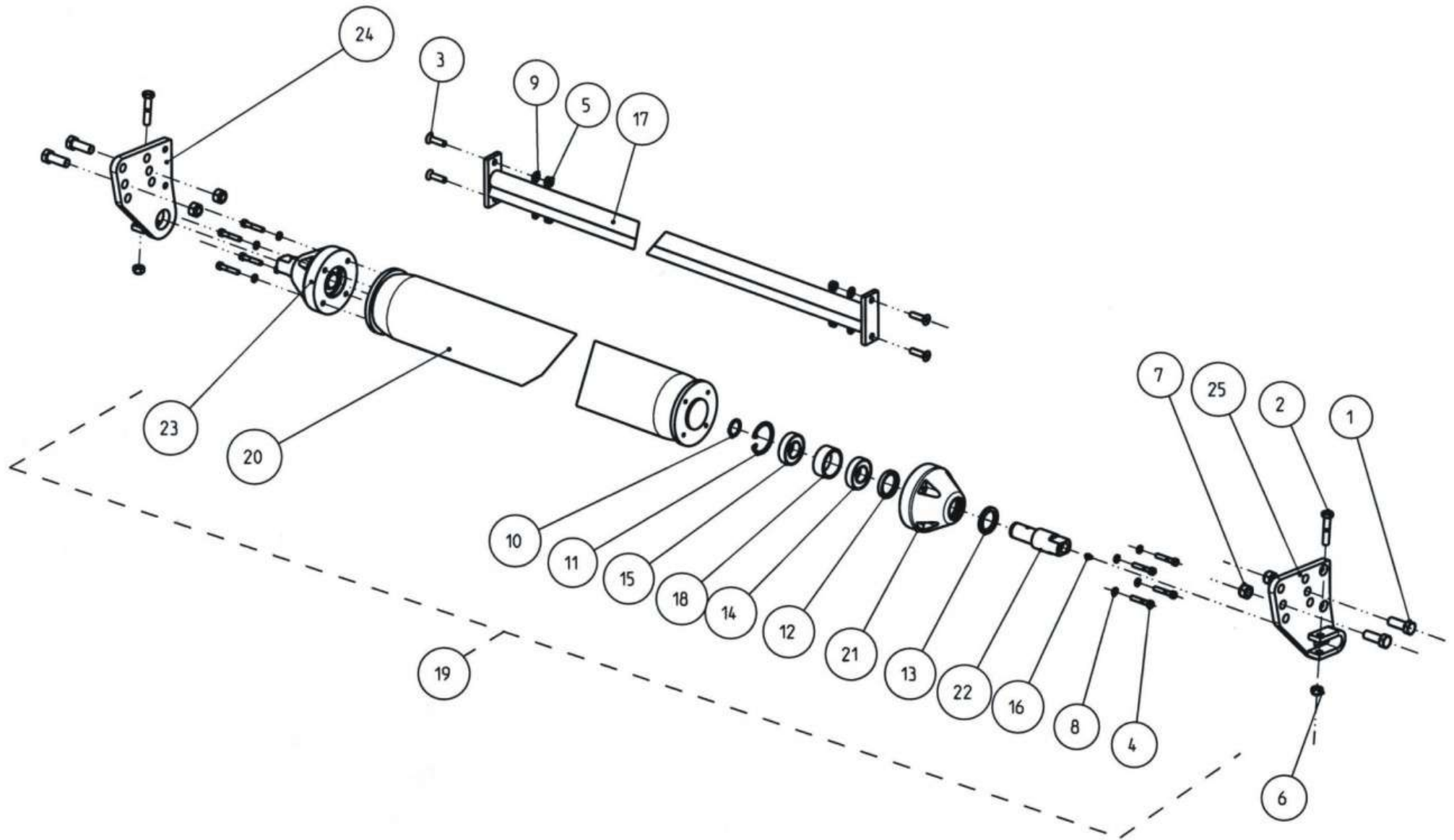
Rolo de Corte



Rolo de Corte

Nº	Código Herder	Qtde.	Descrição Inglês	Descrição Português	Informação Técnica
1	10.02.084	1	Bolt	Parafuso	M8x10-8.8
2	10.02.153	3	Bolt	Parafuso	M12x35-8.8
3	11.05.014	60	Lock Nut	Porca Travante	M14
4	11.05.016	4	Lock Nut	Porca Travante	M16
5	12.01.012	3	Spring Washer	Arruela de Pressão	M12x35-8.8
6	13.03.004	1	Shim	Calço do Rolamento	56x72x1.0
7	17.01.021	1	Shim	Retentor	65x100x10
8	17.02.009	1	Seal Ring	Anel O-ring	134x4
9	18.08.002	1	O-ring	Rolamento	1212 ETN9
10	18.53.013	1	Ball bearing	Calço Labirinto	Z-013
11	20.03.003	2	Grease Nipple	Graxeira	M8x1.25-180°
12	20.04.003	6	Rubber sleeve	Bucha Plastica	60-65°SH
13	45.02.037	1	Rotorshaft cpl.w.flails	Rolo Rotor	RM 1902-S
14	45.03.190	60	Flail	Martelete	40x12
15	45.03.200	60	Flail bow	Suporte do Martelete	
16	45.03.210	60	Distance bush	Bucha do Suporte	
17	45.03.220	60	Bolt	Parafuso	M14x88/20-10.9
18	45.04.010	1	Coupling hub	Flange RM 1902-S	
19	45.04.020	1	Coupling hub	Disco do Rolamento	
20	45.04.030	1	Rubber dicsc	Disco do Rolamento - Eixo Rotor	
21	45.04.050	1	Bearing plate	Placa do Eixo Rotor	
22	45.04.070	1	Bearing cover	Tampa Cubo Rolamento	
23	18.08.003	1	Ball bearing	Rolamento	2212 EKTN9
24	18.50.001	1	Clamping sleeve	Bucha	H312
25	45.04.090	1	Bearing house	Cubo do Rolamento - Eixo Rotor	35x10
26	45.04.100	1	Distance bush	Bucha Distanciadora	
27	45.04.016	1	Rotor coupling cpl.	Conjunto p/ Acoplar	40x12

Rolo de Apoio

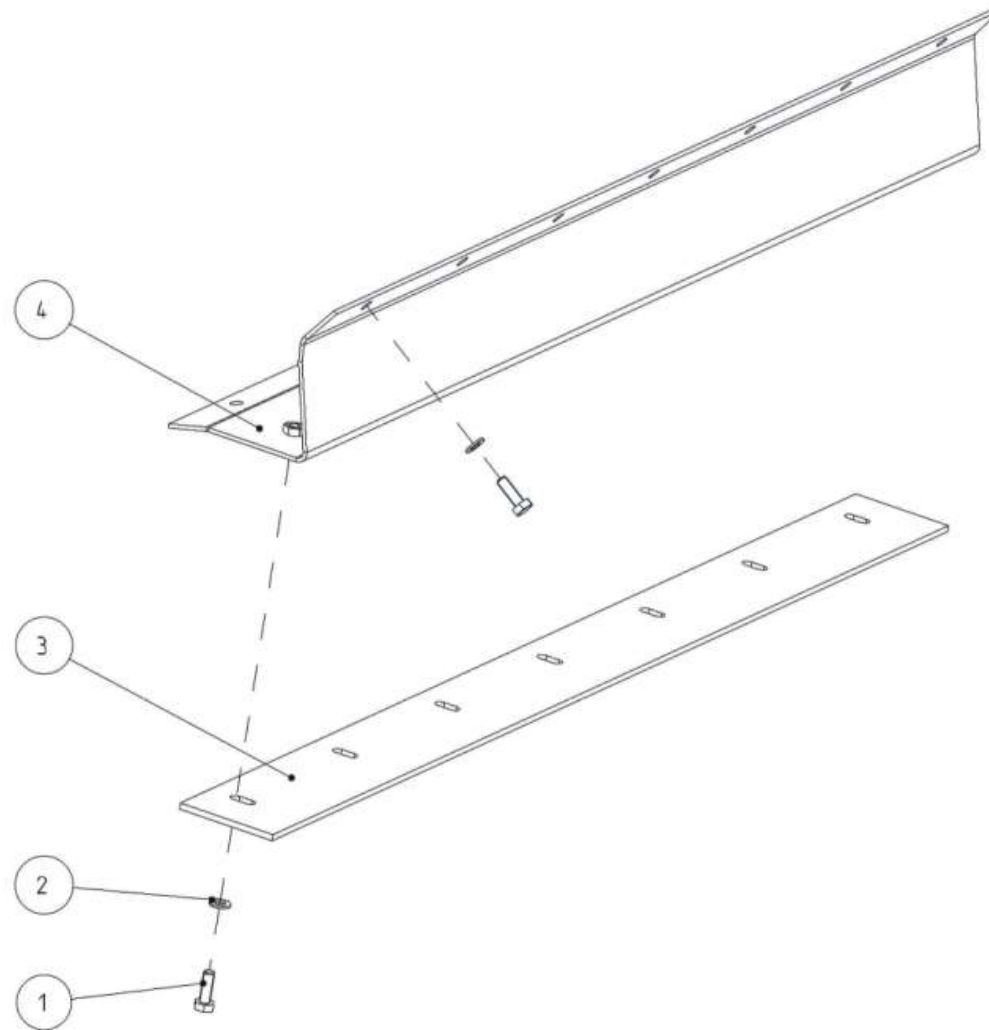


Rolo de Apoio

Nº	Código Herder	Qtde.	Descrição Inglês	Descrição Português	Informação Técnica
1	10.02.207	4	Bolt	Parafuso	M16x45-8.8
2	10.04.158	2	Bolt	Parafuso	M12x60-8.8
3	10.29.123	4	Socket screw	Parafuso Allen	M10x40
4	10.28.595	8	Cylinderheadscrew	Parafuso Allen	M8x45-12.9
5	11.05.010	4	Lock nut	Porca Travante	M10
6	11.05.012	2	Lock nut	Porca Travante	M12
7	11.05.016	4	Lock nut	Porca Travante	M16
8	12.01.008	8	Spring washer	Arruela de Pressão	M8
9	12.11.010	4	Washer	Arruela Lisa	M10
10	12.30.030	2	Circlip	Trava Elástica	30x1.5
11	12.31.062	2	Circlip	Trava Elástica	62x2
12	17.01.045	2	Seal ring	Retentor	40x55x8
13	17.05.007	2	Felt ring	Anel de Feltro	RM 1902-S
14	18.01.005	2	Ball bearing	Rolamento	6206
15	18.04.007	2	Ball bearing	Rolamento	6206-RS1
16	20.03.003	2	Grease nipple	Graxeira	M8x1.25-180°
17	45.05.490	1	Scraper	Limpador do Rolo de Apoio	L=1970
18	45.05.650	2	Distance bush	Bucha Distanciadora	60x50x24
19	45.05.537	1	Roller cpl.	Rolo de Apoio Completo	D40/L1970
20	45.05.532	1	Roller tube	Rolo de Apoio	133/1752
21	45.05.733	2	Roller plug	Capa Fundida - Cubo Rolo de Apoio	159/2832
22	45.05.736	2	Roller shaft	Eixo do Cubo do Rolo de Apoio	
23	45.05.740	2	Roller plug cpl.	Cubo Completo do Rolo de Apoio	
24	45.05.682	1	Roller support	Suporte do Rolo de Apoio Esquerdo	
25	45.05.692	1	Roller support	Suporte do Rolo de Apoio Direito	

Opcional (Options)

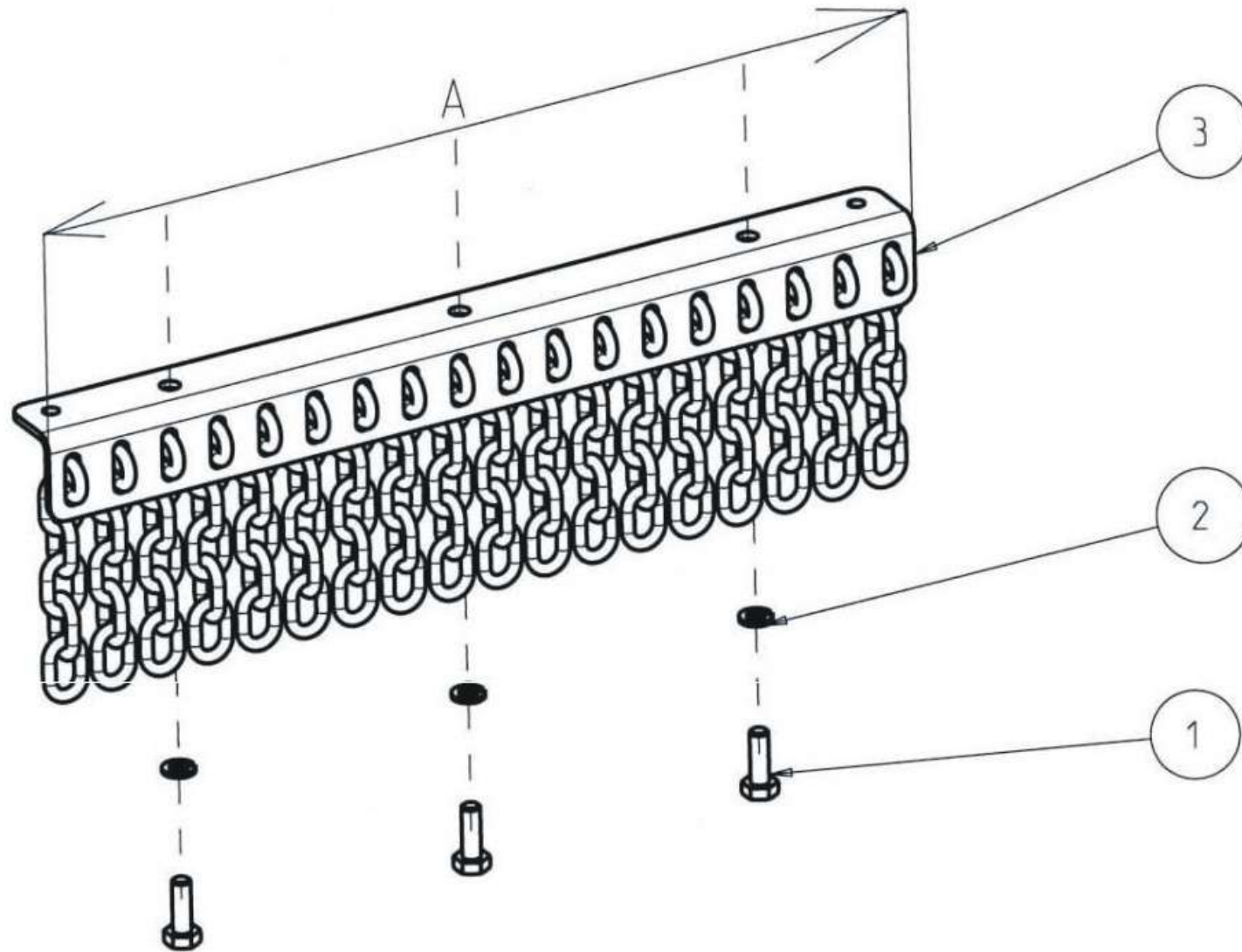
Contra Faca



Contra Faca

Nº	Código Herder	Qtde.	Descrição Inglês	Descrição Português	Informação Técnica
1	10.02.121	22	Bolt	Parafuso	
2	12.11.010	22	Washer	Arruela Lisa	
3	45.13.120	1	Chopping strip	Barra de Guia da Contra Faca	50x8x850
4	45.13.273	1	Support	Suporte da Barra Guia Contra Faca	

Conjunto de Correntes



Conjunto de Correntes

Nº	Código Herder	Qtde.	Descrição Inglês	Descrição Português	Informação Técnica
1	10.02.121	11	Bolt	Parafuso	M10x30-8.8
2	12.01.010	11	Spring washer	Arruela de Pressão	M10
3	45.05.940	1	Chain protection	Conjunto de Correntes em ferro	A=526mm
3a	45.05.943	2	Chain protection	Conjunto de Correntes em ferro	A=702mm