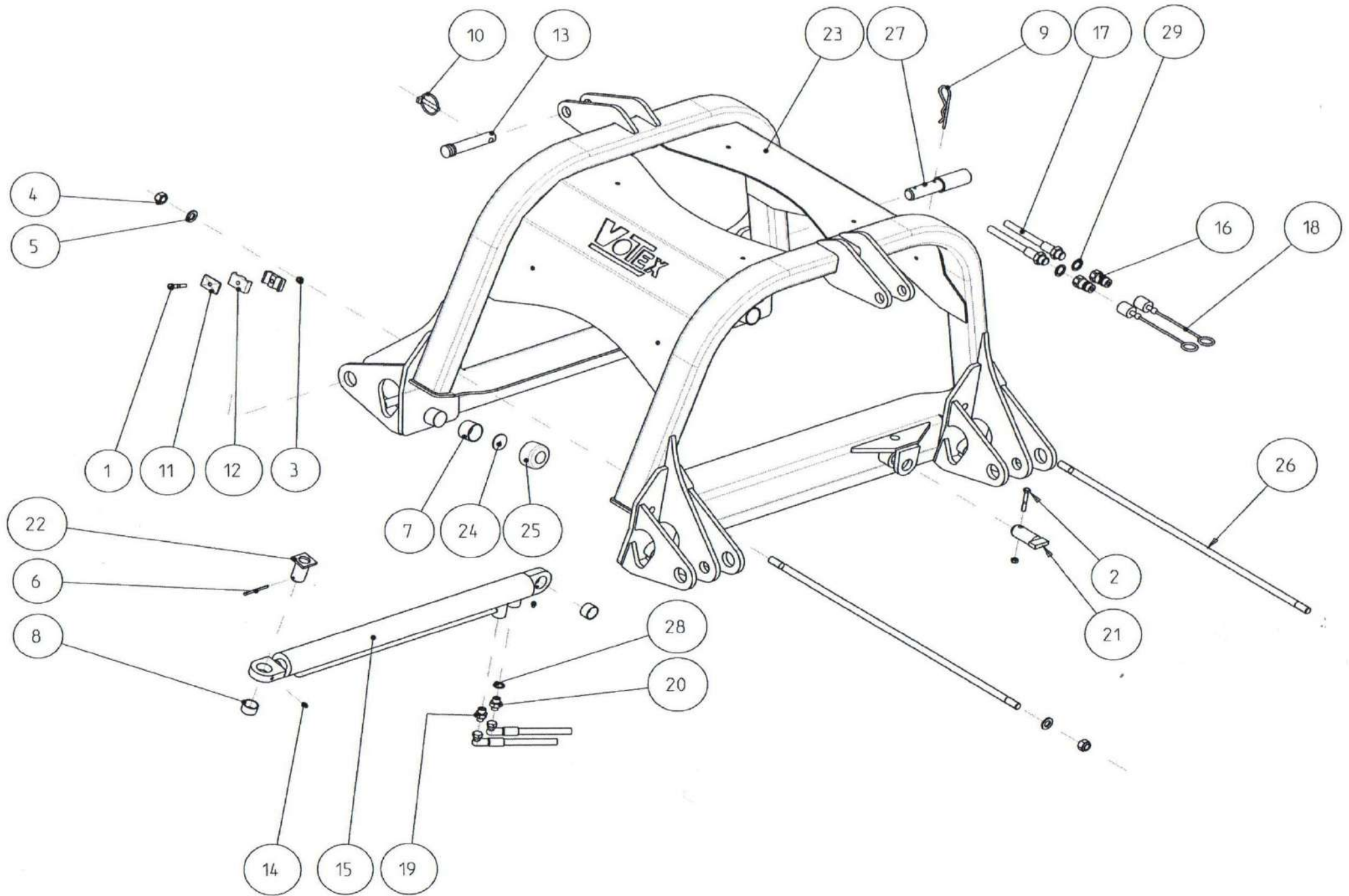


Manual de Peças

Fortmaster 310

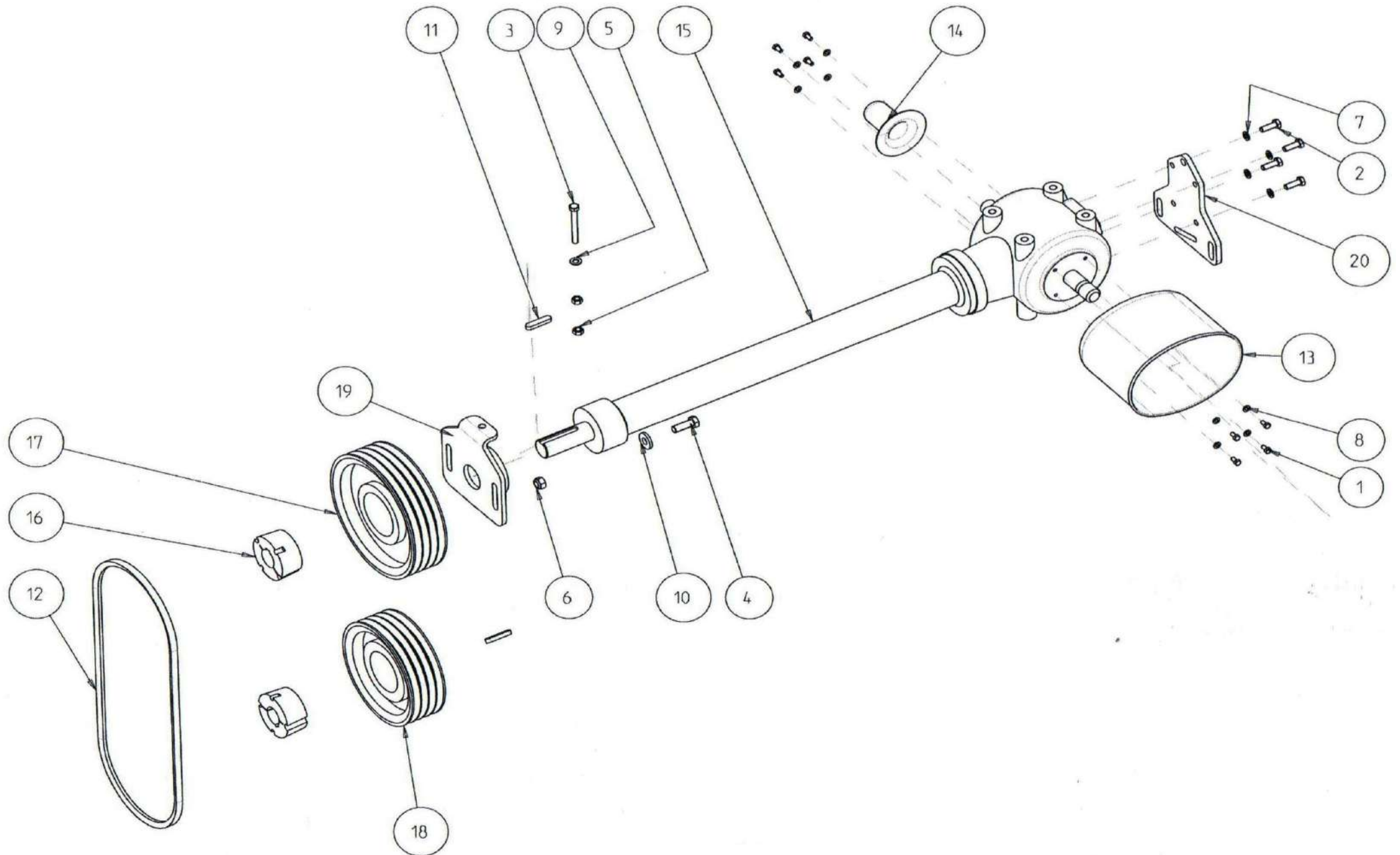
# Cabeçalho de Fixação



## Cabeçalho de Fixação

Nº	Código Herder	Qtde.	Descrição Inglês	Descrição Português	Informação Técnica
1	10.04.095	2	Bolt	Parafuso	M8x45-8.8
2	10.04.097	1	Bolt	Parafuso	M8x55-8.8
3	11.05.008	3	Lock nut	Porca Travante	M8
4	11.05.016	4	Lock nut	Porca Travante	M16
5	12.11.016	1	Washer	Arruela Lisa	M16
6	14.29.063	1	Split pin	Pino Elástico	5x63-94
7	18.15.050	4	Bush	Bucha de Deslizamento da Roldana	40.44.30A
8	18.15.054	2	Bush	Bucha da Haste do Cilindro Hidraulico do Cabeçalho	30.34.20A
9	20.01.007	2	Gripclip double	Trava R-5mm	5mm
10	20.01.039	1	Linch pin	Trava	8mm
11	20.01.082	2	Clamp plate	Grampo da Placa de Mangueira	
12	20.01.080	4	Clamp double	Placa Dupla para Mangueira	
13	20.01.032	1	Top link pin	Pino de Engate LM/RM07	Cat 1
14	20.03.003	2	Grease nipple	Graxeira - 1/8"	M8x1.25-180°
15	26.01.340	1	Hydraulic cylinder	Cilindro Hidraulico de Deslocamento Lateral	
16	26.10.010	2	Hydraulic coupling	Macho Engate Rápido	1/2 BSP
17	26.05.787	2	Hydraulic hose	Mangueira Hidraulica	
18	26.10.244	2	Dust cap	Tampão Plastico Macho	1/2" rood
19	26.10.312	1	Reduction nipple	Adaptador Nipple	1/4-3/8" BSP
20	26.10.362	1	Reduction nipple	Adaptador Nipple	2.5mm
21	45.06.203	1	Hinge pin	Pino de Engate - Fixação Régua/Cilindro	Maior
22	45.07.430	2	Hinge pin	Pino de Engate - Fixação Régua/Cilindro	Menor
23	45.07.754	1	Three points linkage	Cabeçalho de Engate	
24	45.07.756	4	Plastic ring	Anel Tecnyl Roldana Cabeçalho	
25	45.07.760	4	Roller	Roldana Cabeçalho de Engate	
25a	45.07.816	4	Roller cpl.	Roldana Completa Cabeçalho de Engate	
26	45.07.764	2	Threaded rod	Varão de Travamento do Cabeçalho	
27	73.31.648	2	Link pin	Pino de Engate	Cat 2 e 3
28	77.26.186	2	Seal ring	Anel	3/8"
29	77.26.188	1	Seal ring	Anel	1/2"

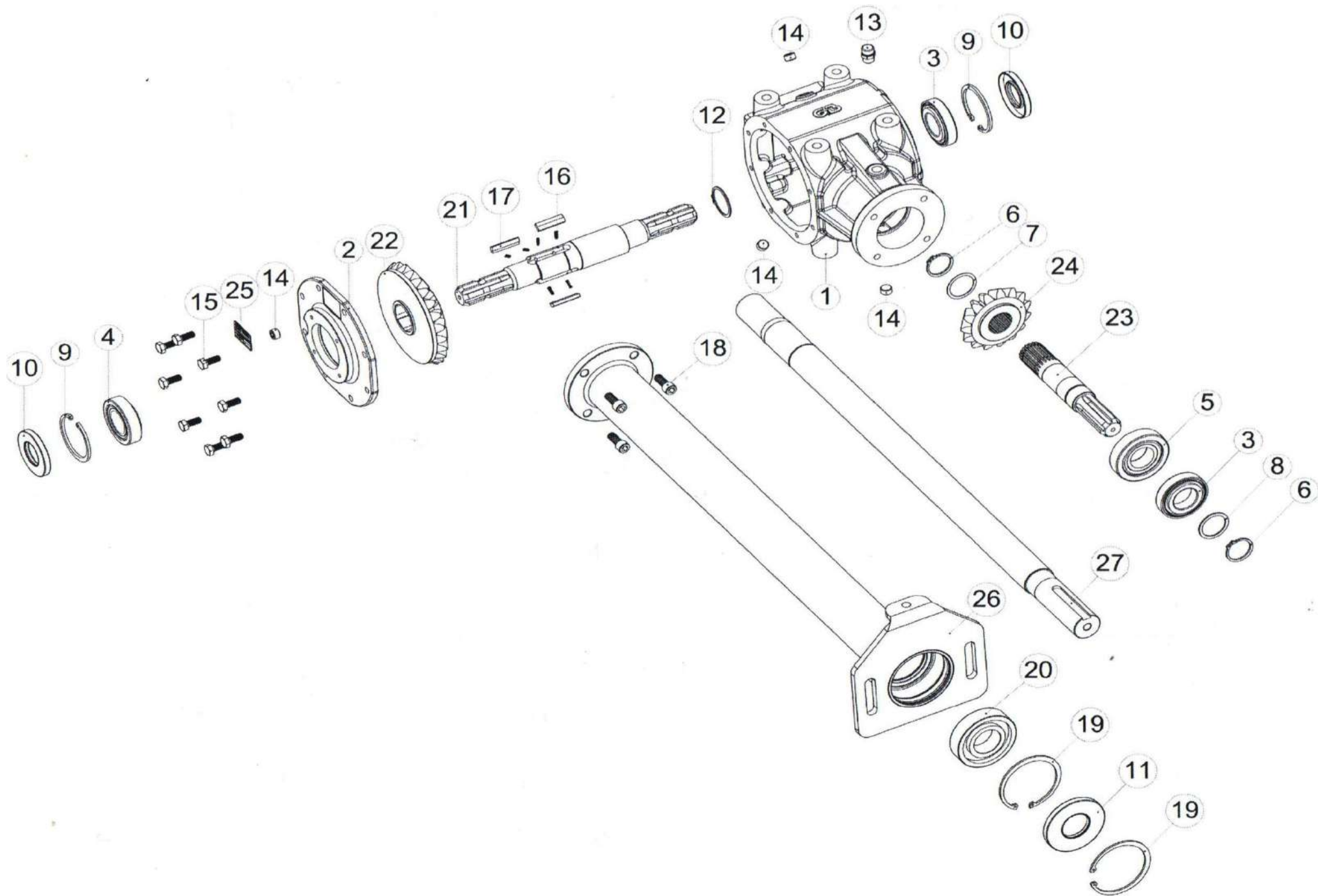
# Conjunto de Transmissão



## Conjunto de Transmissão

Nº	Código Herder	Qtde.	Descrição Inglês	Descrição Português	Informação Técnica
1	10.02.087	8	Bolt	Parafuso	M8x16-8.8
2	10.02.153	4	Bolt	Parafuso	M12x35-8.8
3	10.02.165	1	Bolt	Parafuso	M12x100-8.8
4	10.02.207	2	Bolt	Parafuso	M16x45-8.8
5	11.02.012	2	Nut	Porca	M12
6	11.05.016	2	Lock nut	Porca Travante	M16
7	12.01.012	4	Spring washer	Arruela Pressão	M12
8	12.11.008	8	Washer	Arruela Lisa	M8
9	12.11.012	1	Washer	Arruela Lisa	M12
10	12.15.516	2	Washer	Arruela Lisa	17x40x6
11	15.09.060	2	Sunk key	Trava de Aço	14x9x63
12	19.06.210	4	V-belt	Correia	XPB 1800
13	27.10.149	1	PTO shaft guard	Capa Protetora do Eixo de Transmissão	
14	27.10.181	1	PTO shaft guard	Tampa Protetora do Eixo de Transmissão	
15	28.01.311	1	Gearbox + drive shaft	Caixa de Velocidade + Eixo de Transmissão FM 310	
16	36.06.008	2	Taperlock bush	Bucha Conica da Polia	3020-45 TL
17	36.06.216	1	V-belt pulley	Polia Motora	300 SPB4
18	36.06.217	1	V-belt pulley	Polia Movida	250 SPB4
19	45.09.633	1	Tensionning plate	Placa Tensionador da Correia	
20	45.09.650	1	Tensionning plate	Placa Tensionador da Caixa	

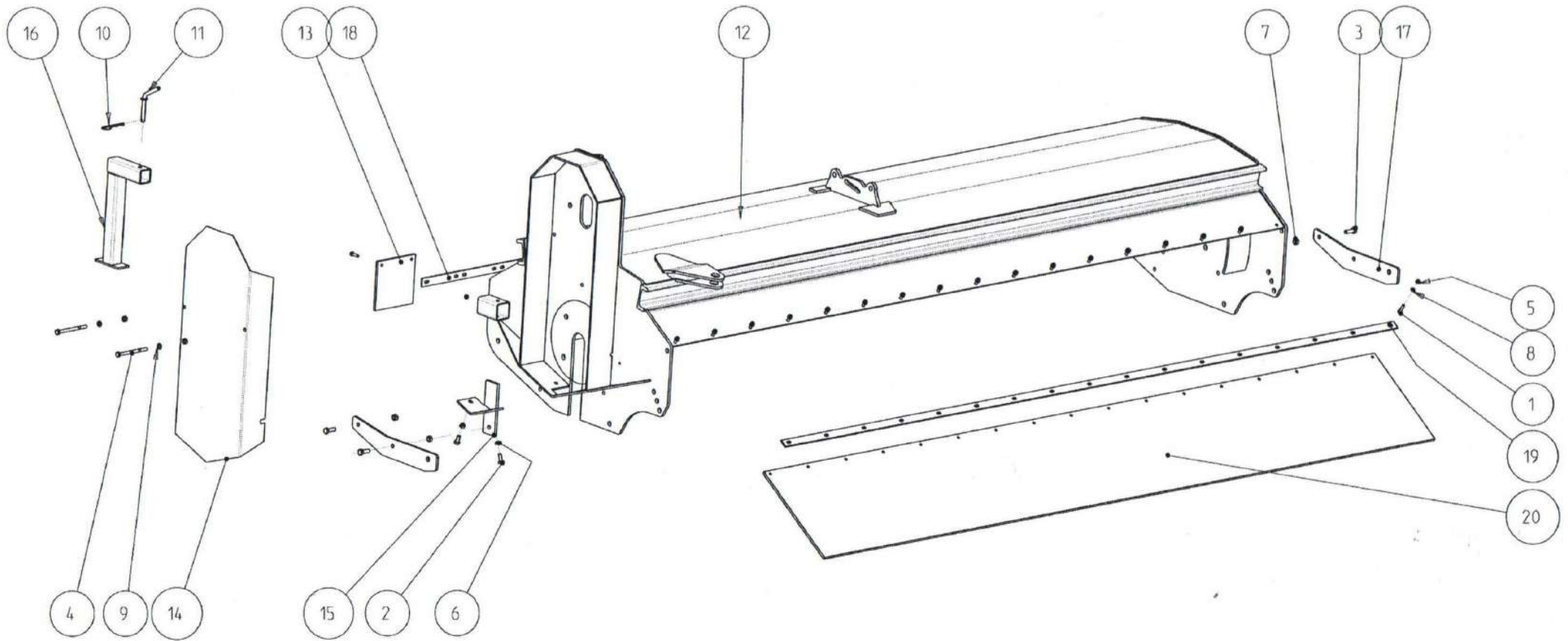
# Caixa de Transmissão



## Caixa de Transmissão

Nº	Código Herder	Qtde.	Descrição Inglês	Descrição Português	Informação Técnica
1	28.11.301	1	Gearbox case	Carcaça da Caixa de Velocidade	
2	28.11.302	1	Gearbox cover	Tampa da Caixa de Velocidade	
3	18.11.010	2	Tapered rolling bearing	Rolamento	30208-J2
4	18.11.011	1	Tapered rolling bearing	Rolamento	32208-J2
5	18.11.013	1	Tapered rolling bearing	Rolamento	30308-J2
6	12.30.040	2	Circlip	Trava Elástica	40x1.75
7	28.09.006	1	Shim	Calço	40x50x0.5mm
8	28.11.310	1	Distance ring	Anel Distanciador	
9	12.31.080	2	Circlip	Trava Elástica	80x2.5
10	17.01.014	2	Seal ring	Retentor	40x80x10
11	17.01.063	1	Seal ring	Retentor	45x100x10
12	12.30.048	1	Circlip	Trava Elástica	48x1.75
13	26.10.536	1	Air release nipple w. valve	Valvula de Ar	R3/8
14	77.26.192	4	Plug	Arruela	3/8"
15	10.02.151	8	Bolt	Parafuso	M12x25-8.8
16	28.11.305	6	Spring		
17	28.11.306	3	Sunk key		
18	10.28.152	4	Cylinderheadscrew	Parafuso	M12x30
19	12.31.100	2	Circlip	Trava Elástica	100x3
20	18.01.011	1	Ball bearing	Rolamento	6309
21	28.11.308	1	Drive shaft	Eixo Maior da Caixa de Velocidade	
22	28.11.303	1	Crownwheel	Coroa da Caixa de Velocidade	
23	28.11.309	1	Shaft	Eixo Menor da Caixa de Velocidade	
24	28.11.304	1	Pignon wheel	Pinhão da Caixa de Velocidade	
25	28.11.307	1	Drive house	Tube do Eixo da Caixa de Velocidade	
26	28.11.300	1	Drive shaft	Eixo da Caixa de Velocidade	

# Unidade de Trituração

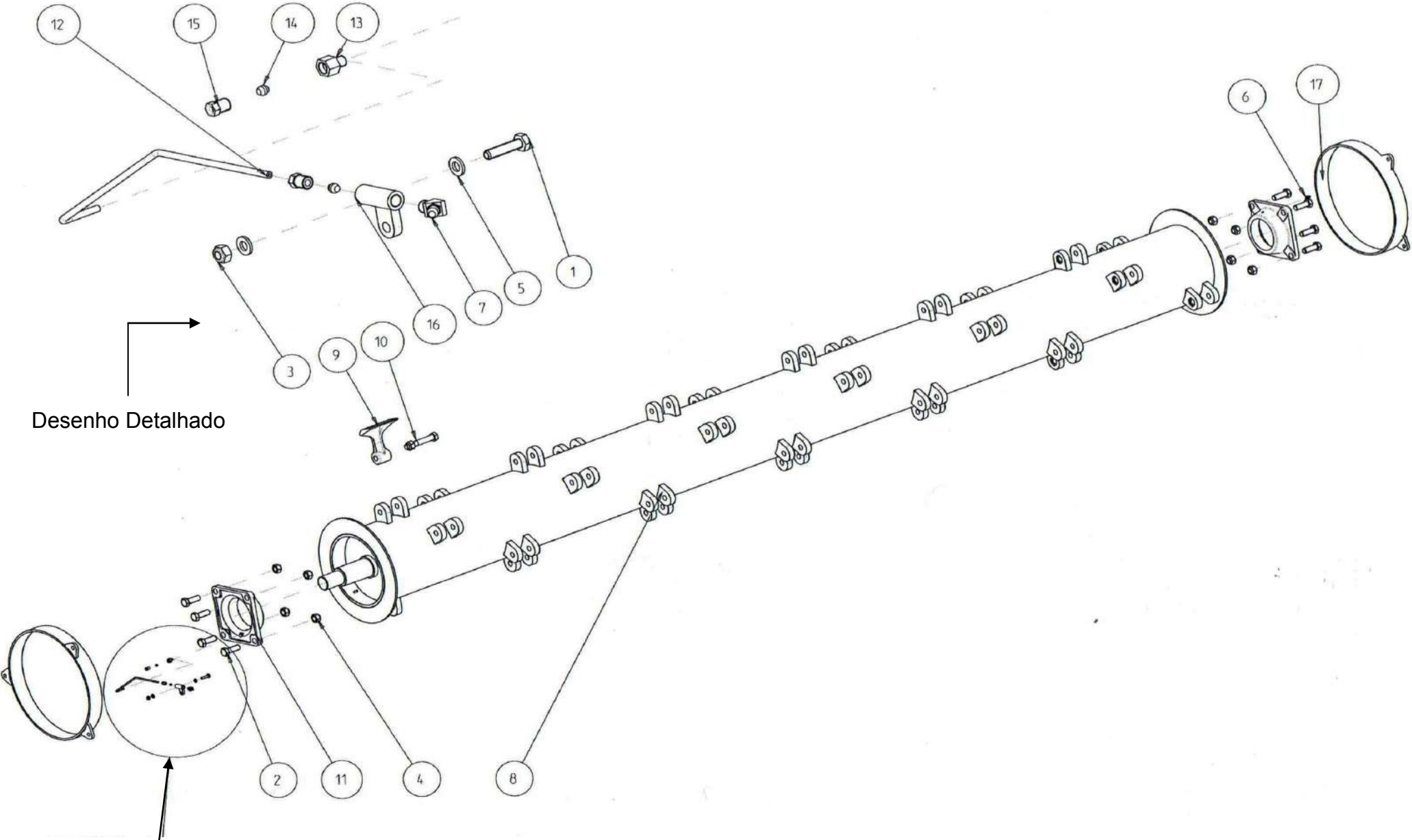




## Unidade de Trituração

Nº	Código Herder	Qtde.			Descrição Inglês	Descrição Português	Informação Técnica
		240	275	310			
1	10.02.092	43	49	55	Bolt	Parafuso Sextavado	M8x30-8.8
2	10.02.120	2	2	2	Bolt	Parafuso Sextavado	M10x25-8.8
3	10.02.153	3	3	3	Bolt	Parafuso Sextavado	M12x35-8.8
4	10.04.137	2	2	2	Bolt	Parafuso Sextavado	M10x130-8.8
5	11.05.008	43	49	55	Lock nut	Porca Travante	M8
6	11.05.010	4	4	4	Lock nut	Porca Travante	M10
7	11.05.012	3	3	3	Lock nut	Porca Travante	M12
8	12.11.008	15	17	19	Washer	Arruela Lisa	M8
9	12.11.010	2	2	2	Washer	Arruela Lisa	M10
10	20.01.004	1	1	1	Gripclip	Trava R	4mm
11	43.05.120	1	1	1	Locking pin	Pino do Pé de Apoio	
12	45.01.860	1			Cutting head	Caixa de Trituração	Fortmaster 240
	45.01.821		1		Cutting head	Caixa de Trituração	Fortmaster 275
	45.01.841			1	Cutting head	Caixa de Trituração	Fortmaster 310
13	45.05.232	14	16	18	Rubbersheet	Aleta Protetora	174x174x8mm
14	45.10.607	1	1	1	V-belt guard	Tampa Protetora das Correias	
15	45.10.616	1	1	1	Plate	Calço do Rolo de Corte	
16	45.11.526	1	1	1	Parking leg	Pé de Apoio	
17	45.25.016	2	2	2	Wearing plate	Ski	
18	45.05.936	2			Clamping strip	Barra de Trava p/ Aleta	
	45.25.020		1		Clamping strip	Barra de Trava p/ Aleta	
	45.20.040			1	Clamping strip	Barra de Trava p/ Aleta	
19	45.25.100	1			Clamping strip	Barra de Trava p/ Aleta	
	45.25.023		1		Clamping strip	Barra de Trava p/ Aleta	
	45.25.043			1	Clamping strip	Barra de Trava p/ Aleta	
20	45.25.103	1			Rubbersheet	Aleta Protetora	B2400mm
	45.25.026		1		Rubbersheet	Aleta Protetora	B2750mm
	45.25.046			1	Rubbersheet	Aleta Protetora	B3100mm

# Rolo de Corte



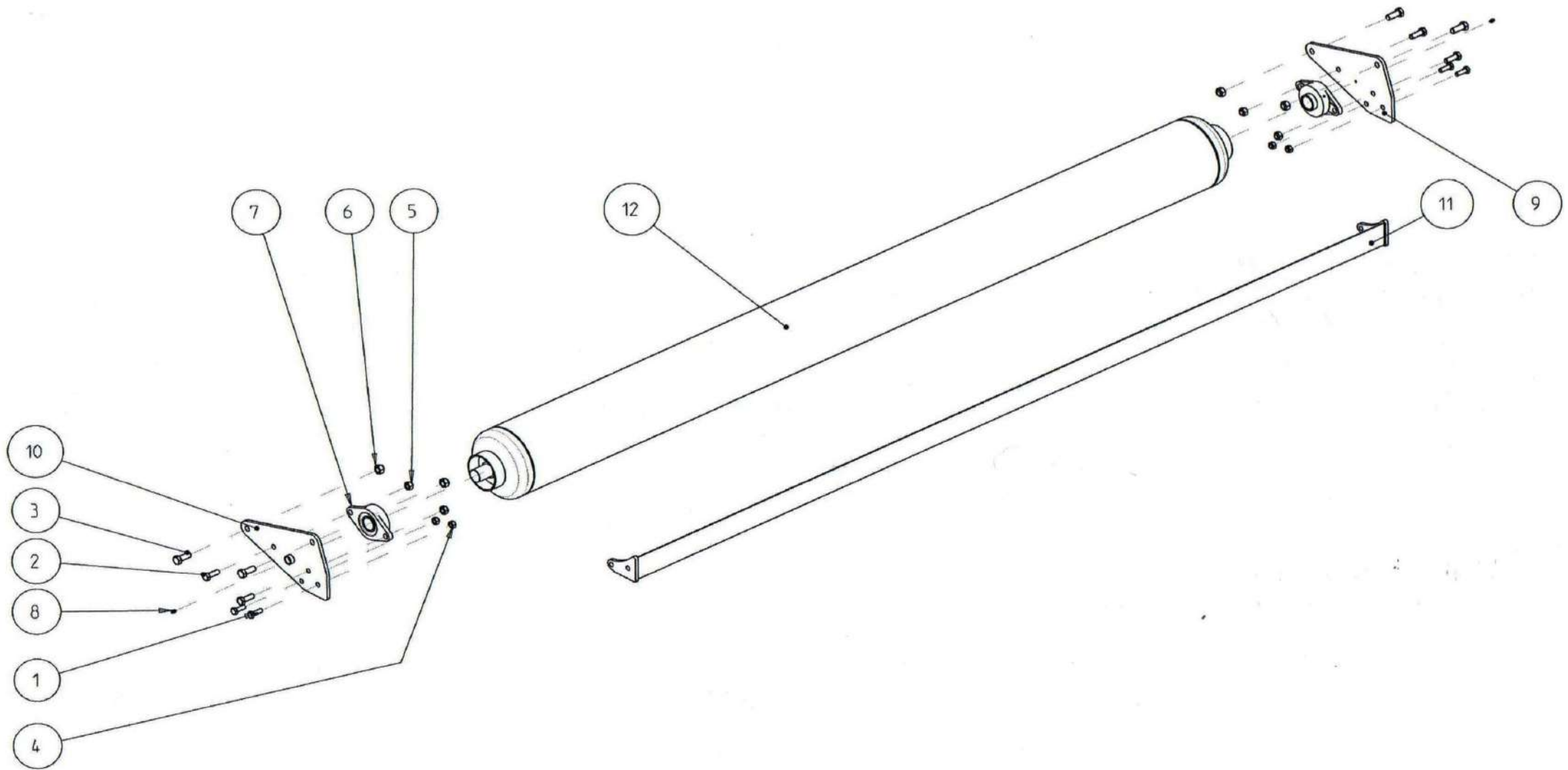
Desenho Detalhado

Ver Desenho Detalhado

## Rolo de Corte

Nº	Código Herder	Qtde.			Descrição Inglês	Descrição Português	Informação Técnica
		240	275	310			
1	10.02.065	1	1	1	Bolt	Parafuso	M6x25-8.8
2	10.02.207	8	8	8	Bolt	Parafuso	M16x45-8.8
3	11.05.006	1	1	1	Lock Nut	Porca Travante	M6
4	11.05.016	8	8	8	Lock Nut	Porca Travante	M16
5	12.11.006	2	2	2	Washer	Arruela de Pressão	M6
6	20.03.003	1	1	1	Grease nipple	Graxeira	M8x1.25-180°
7	20.03.004	1	1	1	Grease nipple	Graxeira	M8-45°
8	45.02.562	1			Rotorshaft cpl.w.flails	Rolo Rotor	Fortmaster 240
	45.02.472		1		Rotorshaft cpl.w.flails	Rolo Rotor	Fortmaster 275
	45.02.492			1	Rotorshaft cpl.w.flails	Rolo Rotor	Fortmaster 310
9	45.03.260	26	30	36	Flail	Martelo 1,3kg	
10	45.03.263	26	30	36	Flail bolt	Parafuso	M16x100-10.9
	11.05.016	26	30	36	Flail lock nut	Porca Travante	M16
11	45.09.640	2	2	2	Bearing house	Cubo do Rolamento	
	18.06.021	2	2	2	Ball bearing	Rolamento	YAR-212 2F
12	45.09.643	1	1	1	Lubricate tube	Tubo de Lubrificação	
13	80.26.947	1	1	1	Coupling	Porca de Acoplamento da Graxeira	
14	80.26.950	2	2	2	Ring	Anel de União	
15	80.26.951	2	2	2	Nut	Castanha da Engraxadeira	
16	80.26.954	1	1	1	Support	Suporte da Engraxadeira	
17	45.10.613	2	2	2	Ring	Anel Ring - Apoio do Eixo Rotor	

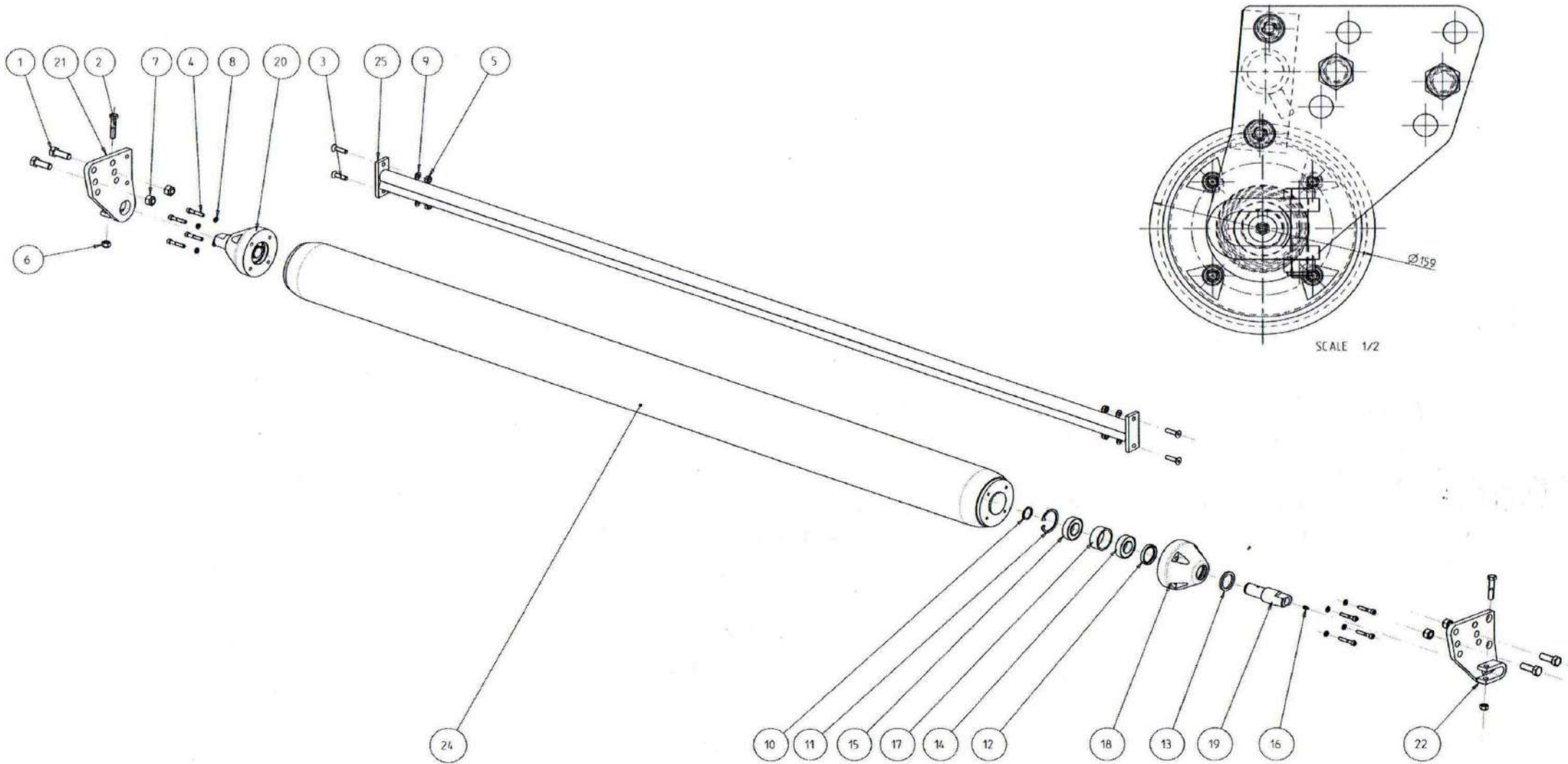
# Rolo de Apoio - Modelo 275/310



## Rolo de Apoio - Modelo 275/310

Nº	Código Herder	Qtde.		Descrição Inglês	Descrição Português	Informação Técnica
		275	310			
1	10.02.153	4	4	Bolt	Parafuso Sextavado	M12x35-8.8
2	10.02.181	4	4	Bolt	Parafuso Sextavado	M14x40-8.8
3	10.02.206	4	4	Bolt	Parafuso Sextavado	M16x40-8.8
4	11.05.012	4	4	Lock nut	Porca Travante	M12
5	11.05.014	4	4	Lock nut	Porca Travante	M14
6	11.05.016	4	4	Lock nut	Porca Travante	M16
7	18.31.032	2	2	Bearing block	Rosca UCFL 208	
8	20.03.003	2	2	Grease nipple	Graxeira	M8x1.25-180°
9	45.25.000	1	1	Roller support right	Suporte do Rolo de Apoio Direito	
10	45.25.003	1	1	Roller support left	Suporte do Rolo de Apoio Esquerdo	
11	45.25.006	1		Scraper	Limpador do Rolo de Apoio	
	45.25.030		1	Scraper	Limpador do Rolo de Apoio	
12	45.25.010	1		Roller cpl.	Rolo de Apoio Completo	
	45.25.033		1	Roller cpl.	Rolo de Apoio Completo	

# Rolo de Apoio - Modelo 240



## Rolo de Apoio - Modelo 240

Nº	Código Herder	Qtde. 240	Descrição Inglês	Descrição Português	Informação Técnica
1	10.02.207	4	Bolt	Parafuso Sextavado	M16x45-8.8
2	10.04.158	2	Bolt	Parafuso Sextavado	M12x60-8.8
3	10.29.123	4	Socket screw	Parafuso Francês	M10x40
4	10.28.095	8	Cylinderheadscrew	Parafuso Allen	M8x45
5	11.05.010	4	Lock nut	Porca Travante	M10
6	11.05.012	2	Lock nut	Porca Travante	M12
7	11.05.016	4	Lock nut	Porca Travante	M16
8	12.01.008	8	Spring washer	Arruela de Pressão	M8
9	12.11.010	4	Washer	Arruela Lisa	M10
10	12.30.030	2	Circlip	Trava Elástica	30x1.5
11	12.31.062	2	Circlip	Trava Elástica	62x2
12	17.01.045	2	Seal ring	Retentor	40x55x8
13	17.05.007	2	Felt ring	Anel de Feltro	110x4.6x0.98
14	18.01.005	2	Ball bearing	Rolamento	6206
15	18.04.007	2	Ball bearing	Rolamento	6206-RS1
16	20.03.003	2	Grease nipple	Graxeira	M8x1.25-180°
17	45.05.650	2	Distance bush	Bucha Espacadora	
18	45.05.733	2	Roller plug	Capa Fundida	
19	45.05.736	2	Roller shaft	Eixo	
20	45.05.740	2	Roller plug cpl.	Cubo Completo	
21	45.05.744	1	Roller support left	Suporte do Rolo de Apoio Direito	
22	45.05.747	1	Roller support right	Suporte do Rolo de Apoio Esquerdo	
23	45.25.083	1	Roller cpl.	Rolo Completo	
24	45.25.086	1	Roller tube	Rolo de Apoio	
25	45.25.090	1	Scraper	Limpador do Rolo de Apoio	