



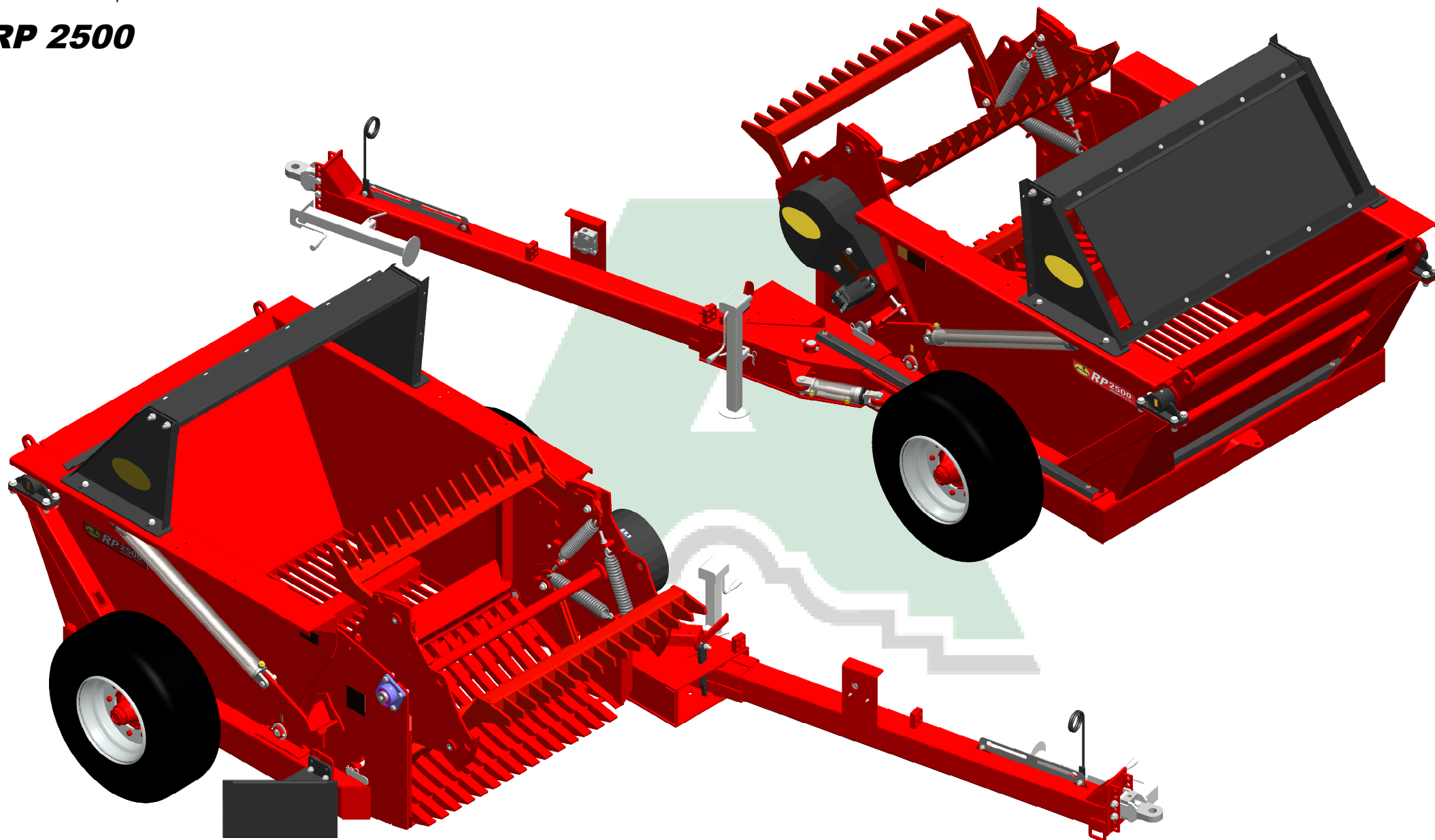
Member of the Alamo Group



ALAMO GROUP

CATÁLOGO DE PEÇAS

RP 2500



Recolhedor de Pedras

REVISÃO: 01

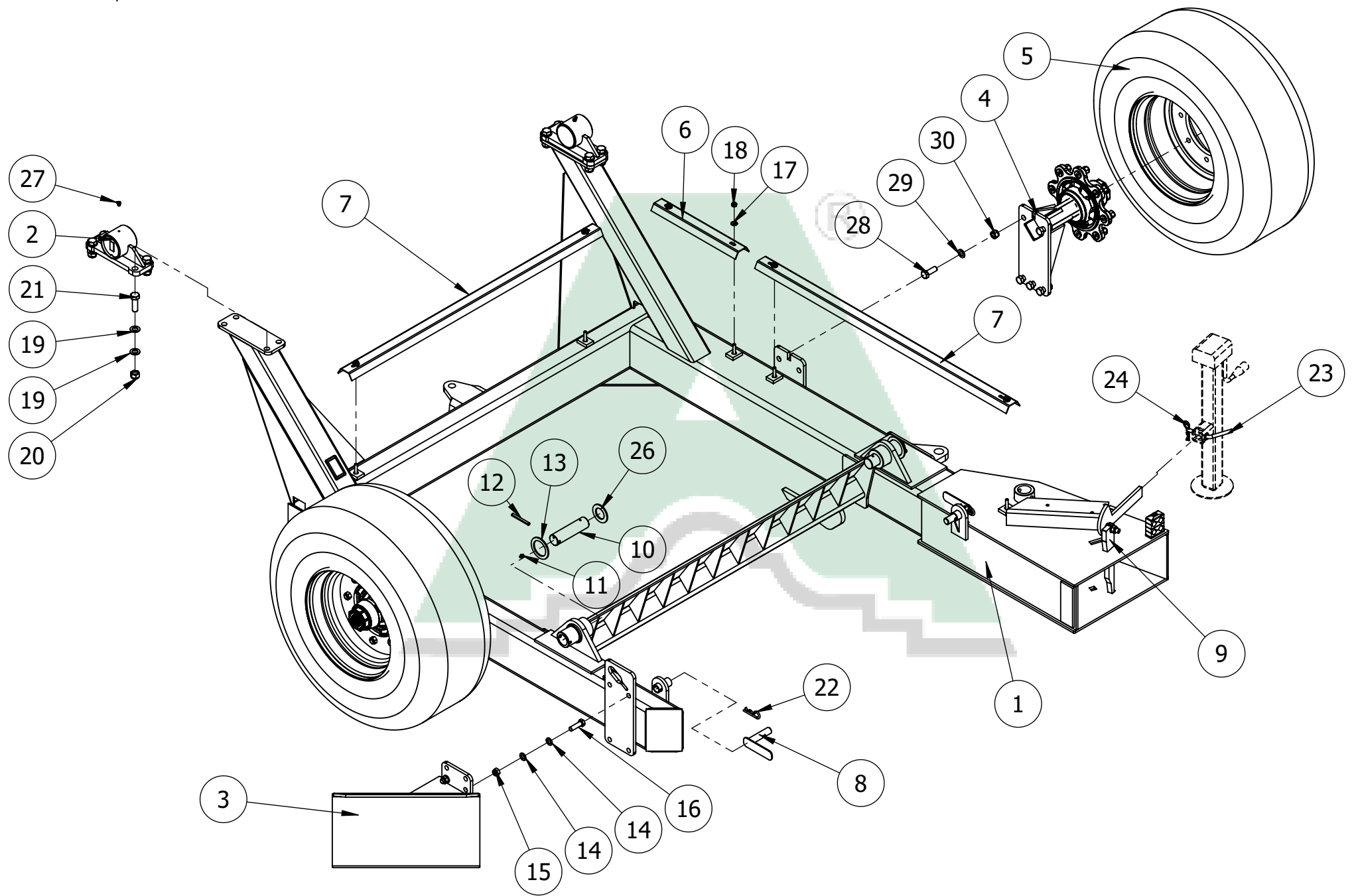


Member of the Alamo Group



ALAMO GROUP

CATÁLOGO DE PEÇAS



Conjunto Chassi

--

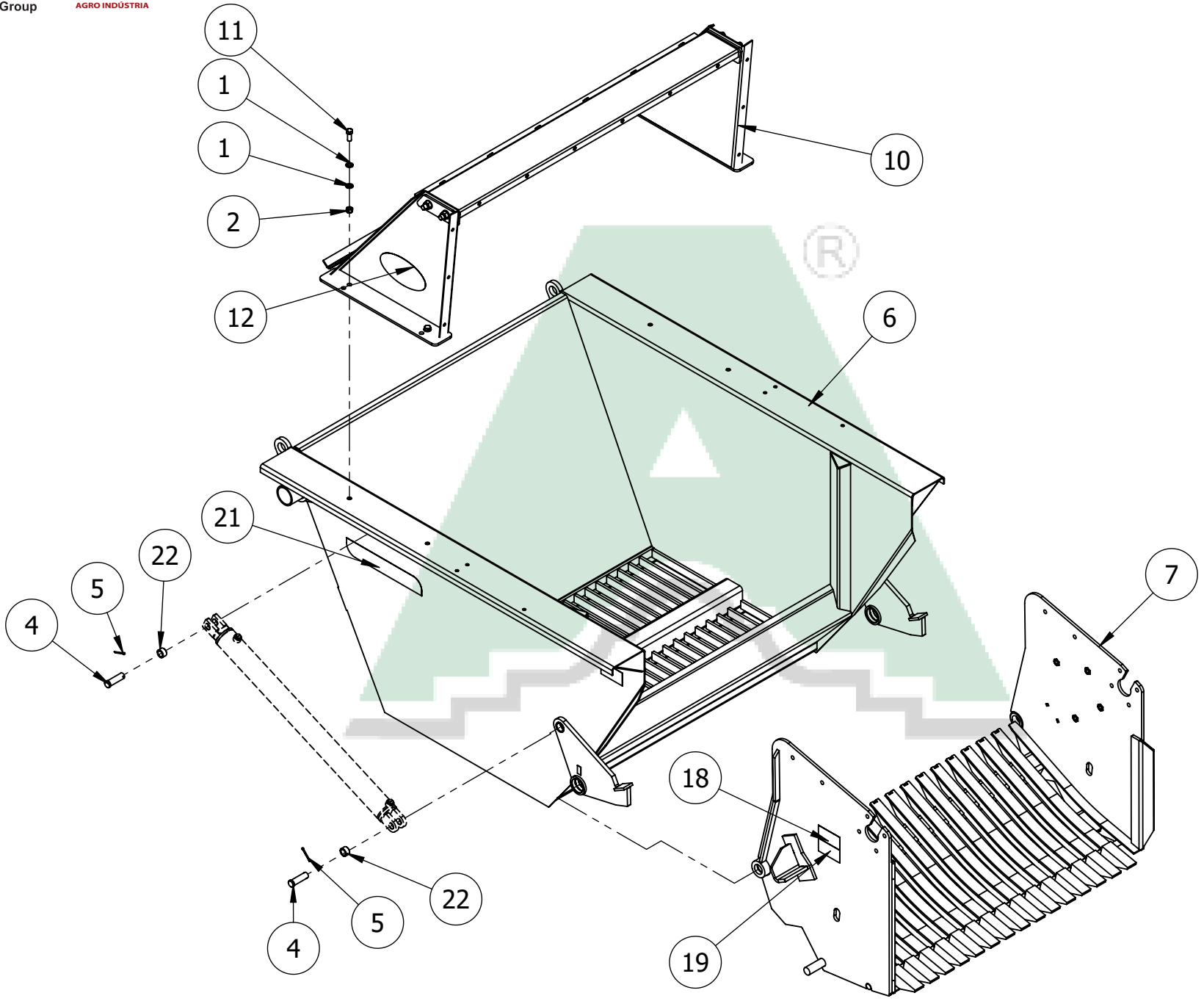


Member of the Alamo Group

SANTA IZABEL
AGRO INDÚSTRIA

Item	Código	Descrição	Qtd.
1	H100101	Chassi Soldado	1
2	H100130	Suporte de Articulação da Caixa	2
3	H9005	Defletor Completo	1
4	H100140	SUPORTE DO CUBO	2
5	20.19.0099	PNEU MONTADO 14X17,5	2
6	H525196	PROTEÇÃO DA TUBULAÇÃO HIDRAULICA DE 451	1
7	H525197	CHAPA DE PROTEÇÃO TUBULAÇÃO HIDRAULICA	2
8	H100105	PINO TRAVA	2
9	H100114	TRAVA DO CABEÇALHO	1
10	H100117	PINO DA ARTICULAÇÃO (ZINCADO)	2
11	40.07.0090	GRAXEIRA RETA R. M8 x 1,25	2
12	40.16.0884	PIIno Elastico 10x90	2
13	22.19.0002	ARRUELA 4,25 X Ø90 (ZINCADO)	2
14	40.01.0713	Arruela Lisa M16	8
15	40.16.1105	PORCA SEXT ALT TRAVA M16X2.0 CL8.8	4
16	40.16.1093	PF SEXT M16X55X2.0 CL8.8 ZB CH24 DIN933	4
17	40.01.0265	ARRUELA LISA A10	6
18	40.16.1096	PORCA SEXT AUTO TRAVANTE M10X1.5 ZB	6
19	40.01.0121	Arruela Lisa M20	16
20	40.16.1102	PORCA SEXT. AUTO-TRAVANTE M20X2,5	8
21	40.16.1112	PF SEXT M20X60X2.5 CL8.8 BC	8
22	40.20.0707	TRAVA "R" Ø6 X 65	2
23	H4305120	CJ PINO DO PÉ DE APOIO	1
24	40.20.0709	Trava "R" Ø4 x 70	1
25	40.01.0740	ADESIVO LUBRIFICAR 40X20	2
26	22.19.0009	CALÇO DA GRELHA	2
27	40.07.0042	GRAXEIRA 45º M8x1,25	2
28	40.16.0697	PF SEXT M18X50X2.5 RI 12.9 FS DIN 933	10
29	40.01.0761	ARR LISA M18 BC	10
30	40.16.0698	PORCA AUTOTRAVA M18X2.5 12.9 FS DIN985	10



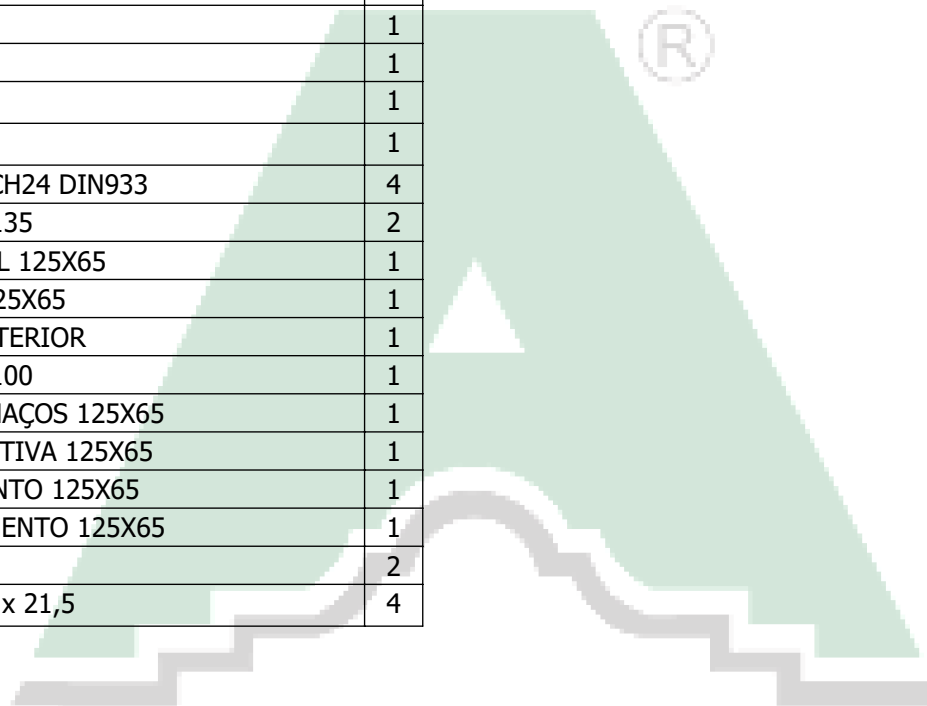


Caixa Receptora

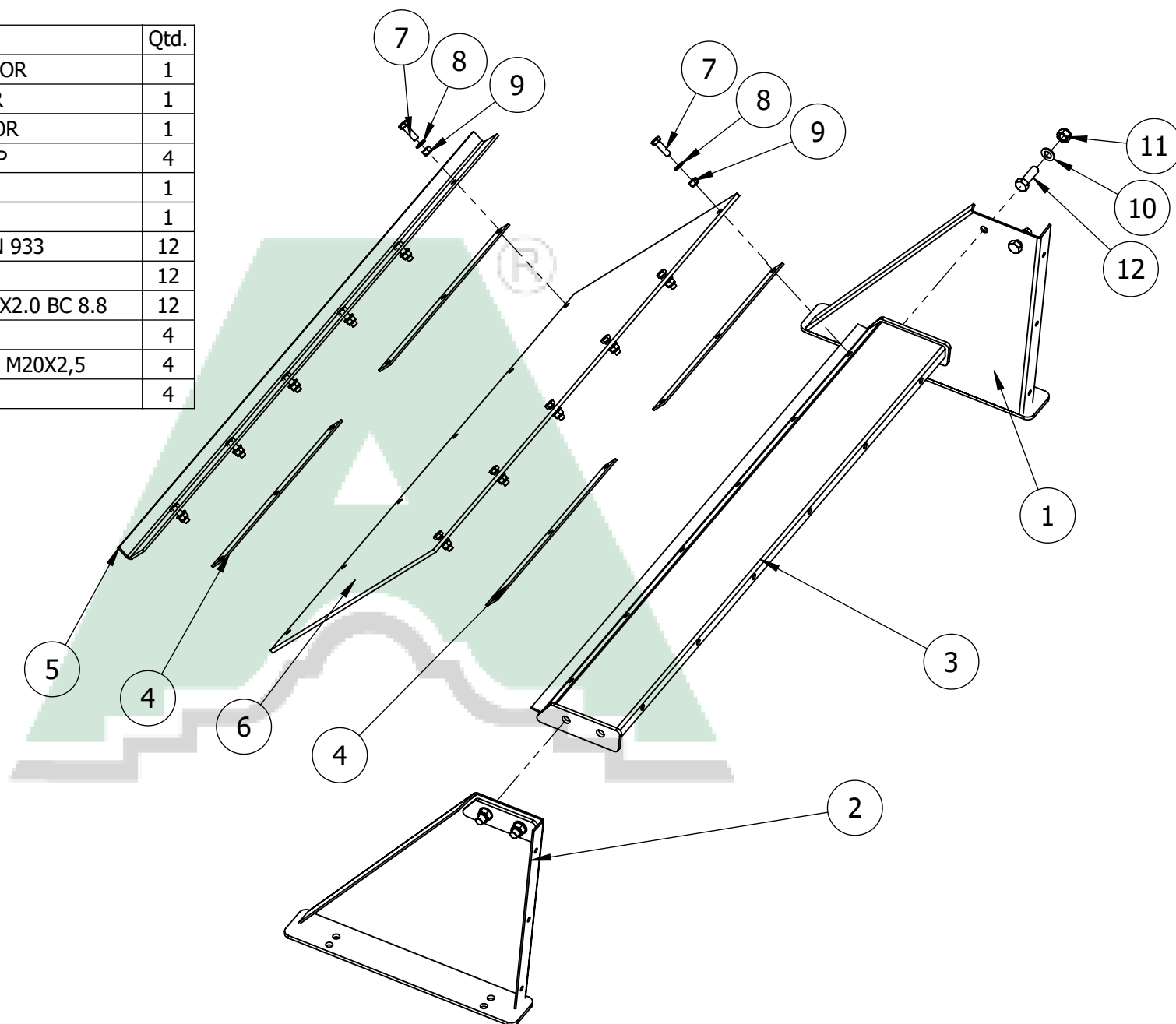


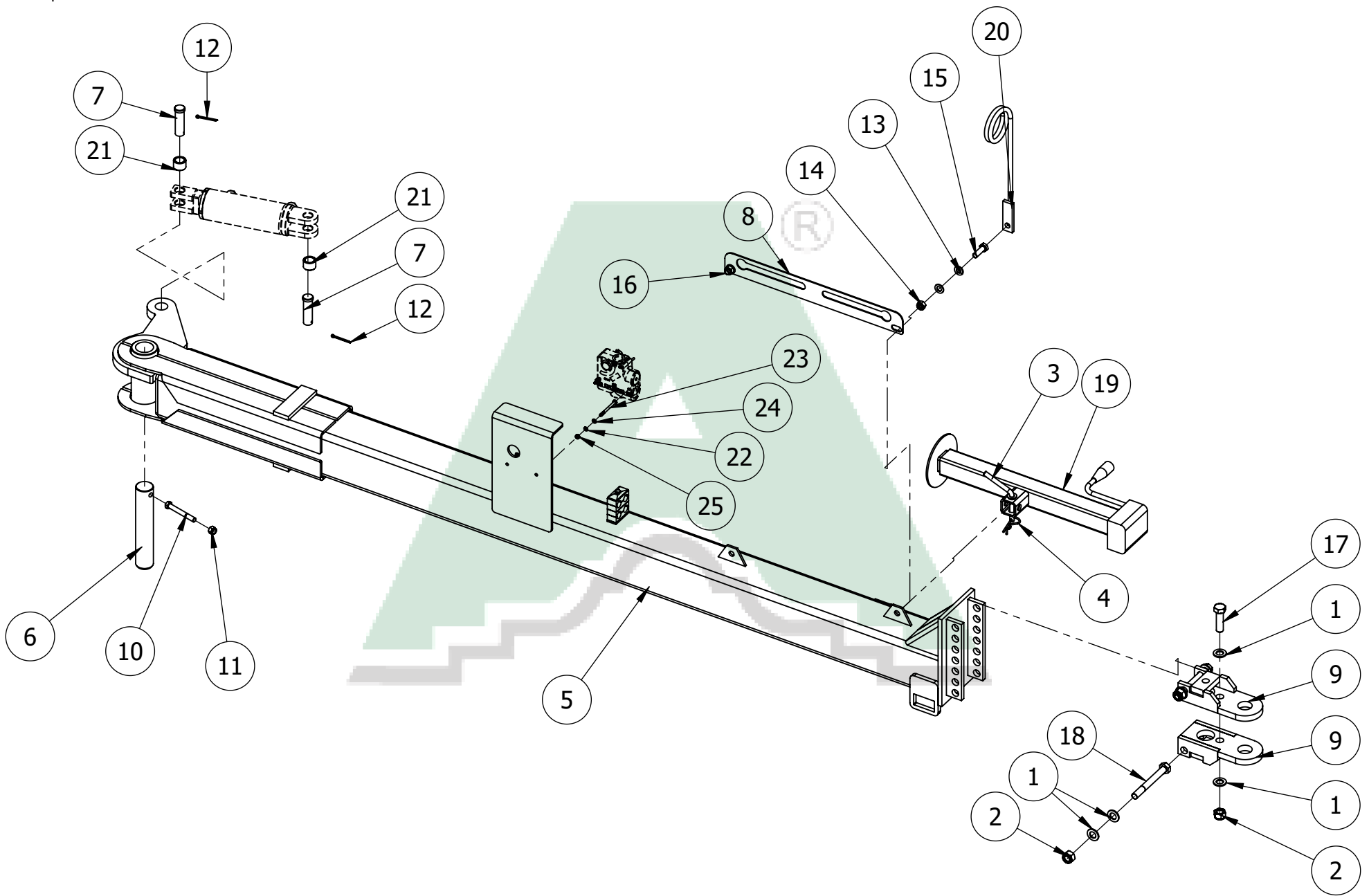
Member of the Alamo Group

Item	Código	Descrição	Qty.
1	40.01.0713	Arruela Lisa M16	8
2	40.16.1105	PORCA SEXT ALT TRAVA M16X2.0 CL8.8	4
3	40.01.0740	ADESIVO LUBRIFICAR 40X20	2
4	H302015	Pino dos cilindros zincados	4
5	40.03.5027	Contra Pino 3/16" x 2"	4
6	H100120	CAIXA RECEPTORA DE PEDRAS	1
7	H100175	GRELHA COMPLETA	1
8	H100127	ENGATE DO PISTÃO	1
9	20.19.0013	Engate Esquerdo do Pistão	1
10	H7300	Defletor Completo	1
11	40.16.1115	PF SEXT M16X40X2.0 CL8.8 ZB CH24 DIN933	4
12	40.01.0753	ADESIVO MARCA HERDER 265X135	2
13	40.01.0746	ADESIVO ATENÇÃO VER MANUAL 125X65	1
14	40.01.0739	ADESIVO ATENÇÃO AO LIGAR 125X65	1
15	40.01.0743	ADESIVO PERIGO CORTE NO INTERIOR	1
16	40.01.0736	ADESIVO MARCA HERDER 200X100	1
17	40.01.0747	ADESIVO CUIDADO COM ESTILHAÇOS 125X65	1
18	40.01.0738	ADESIVO PERIGO LAMINA ROTATIVA 125X65	1
19	40.01.0744	ADESIVO RISCO DE ESMAGAMENTO 125X65	1
20	40.01.0745	ADESIVO RISCO DE ATROPELAMENTO 125X65	1
21	40.01.0785	ADESIVO FLV 150	2
22	22.19.0040	Bucha de Desgaste Ø35,6 x Ø26 x 21,5	4



Item	Código	Descrição	Qtd.
1	H7305	PAINEL ESQUERDO DO DEFLETOR	1
2	H7304	PAINEL DIREITO DO DEFLETOR	1
3	H7303	PAINEL SUPERIOR DO DEFLETOR	1
4	H520145	BRAÇADEIRA DA LONA DO FLAP	4
5	H590447	ABA INFERIOR	1
6	H233005	PROTECTOR DE BORRACHA	1
7	40.16.1004	PF SEXT M14X45x2.0 CL8.8 DIN 933	12
8	40.01.0398	Arruela Lisa M14 - BC	12
9	40.16.1005	PORCA SEXT AUTO TRAVA M14X2.0 BC 8.8	12
10	40.01.0121	Arruela Lisa M20	4
11	40.16.1102	PORCA SEXT. AUTO-TRAVANTE M20X2,5	4
12	40.16.1112	PF SEXT M20X60X2.5 CL8.8 BC	4





Conjunto do Engate



Member of the Alamo Group



ALAMO GROUP

CATÁLOGO DE PEÇAS

Item	Código	Descrição	Qtd.
1	40.01.0121	Arruela Lisa M20	6
2	40.16.1102	PORCA SEXT. AUTO-TRAVANTE M20X2,5	3
3	H4305120	CJ PINO DO PÉ DE APOIO	1
4	40.20.0709	Trava "R" Ø4 x 70	1
5	H400110	BRAÇO DO ENGATE	1
6	H100116	PINO DA ARTICULAÇÃO FRONTAL (ZINCADO)	1
7	H302015	Pino dos cilindros zincados	2
8	H000355	CHAPA DE APOIO DAS MANGUEIRAS	1
9	H000112	ENGATE COMPLETO	2
10	40.16.0881	PF SEXT M12X100X1,75 RP CL8.8 ZB CH19	1
11	40.16.0882	PORCA SEXT M12X1,75	1
12	40.03.5027	Contra Pino 3/16" x 2"	2
13	40.01.0398	Arruela Lisa M14 - BC	4
14	40.16.1005	PORCA SEXT AUTO TRAVA M14X2.0 BC 8.8	2
15	40.16.1004	PF SEXT M14X45x2.0 CL8.8 DIN 933	1
16	40.16.1098	PF SEXT M14X35X2.0 CL8.8 BC	1
17	40.16.1090	PF SEXT M20X70X2.5 CL8.8 ZB CH30MM	1
18	40.16.0890	PF SEXT M20X160X2.5 CL8.8 ZB CH30MM	2
19	H232575	Macaco Mecânico	1
20	20.20.0030	SUPORTE DAS MANGUEIRAS	1
21	22.19.0041	Bucha de Desgaste Ø35,6 x Ø26 x 25,4	2
22	40.01.0039	Arruela de Pressão 1/4"	2
23	40.16.0205	PF SEXT 1/4X3UNC(20FPP)RP G2 ZB CH 7/16	2
24	40.01.0006	Arruela Lisa 1/4"	4
25	40.16.0029	Porca Sextavada 1/4" UNC	2



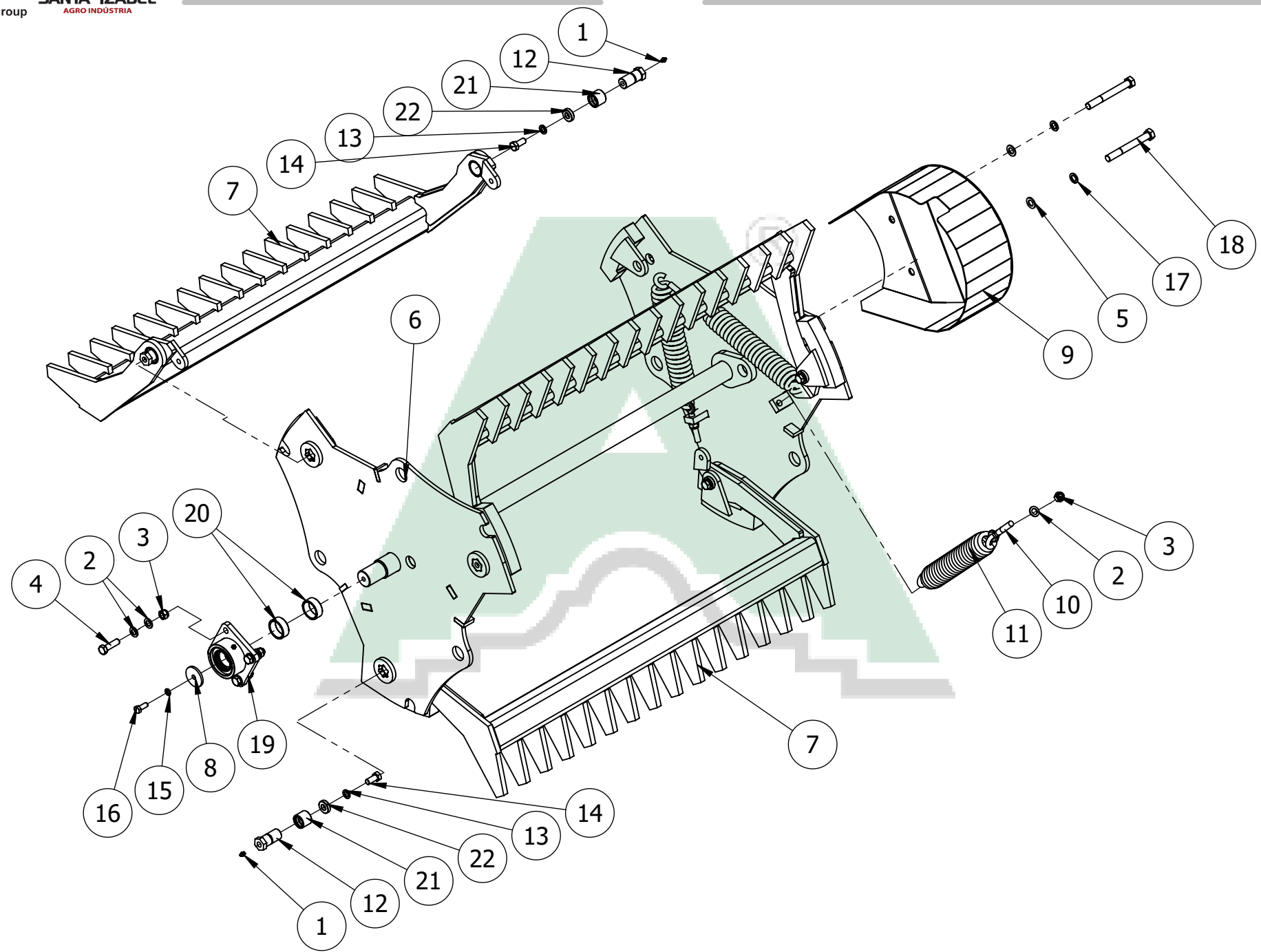


Member of the Alamo Group



ALAMO GROUP

CATÁLOGO DE PEÇAS



Rolo Rotor



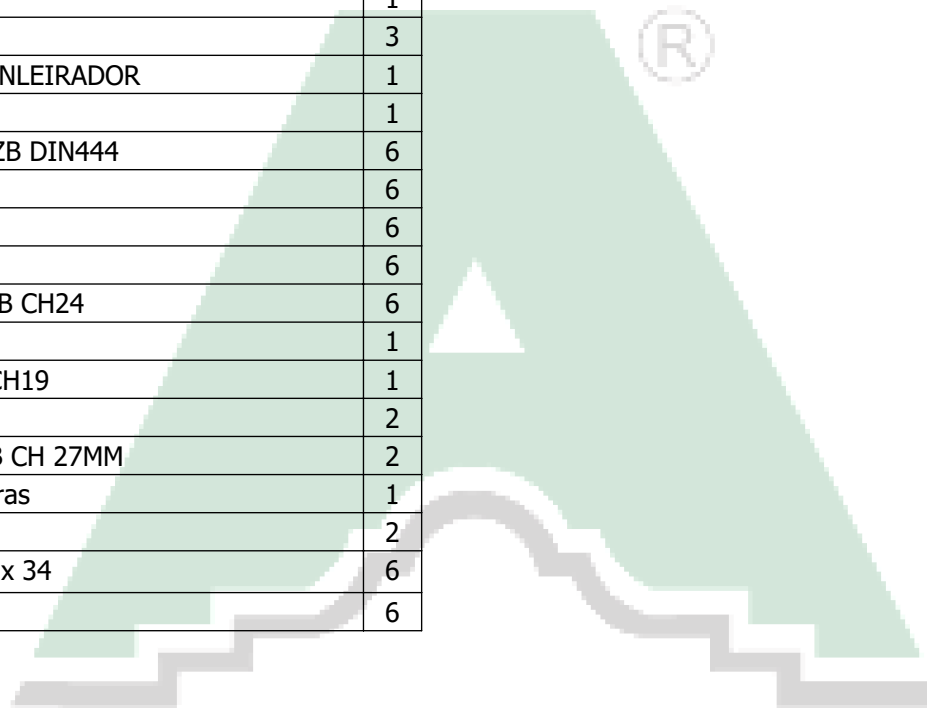
Member of the Alamo Group



ALAMO GROUP

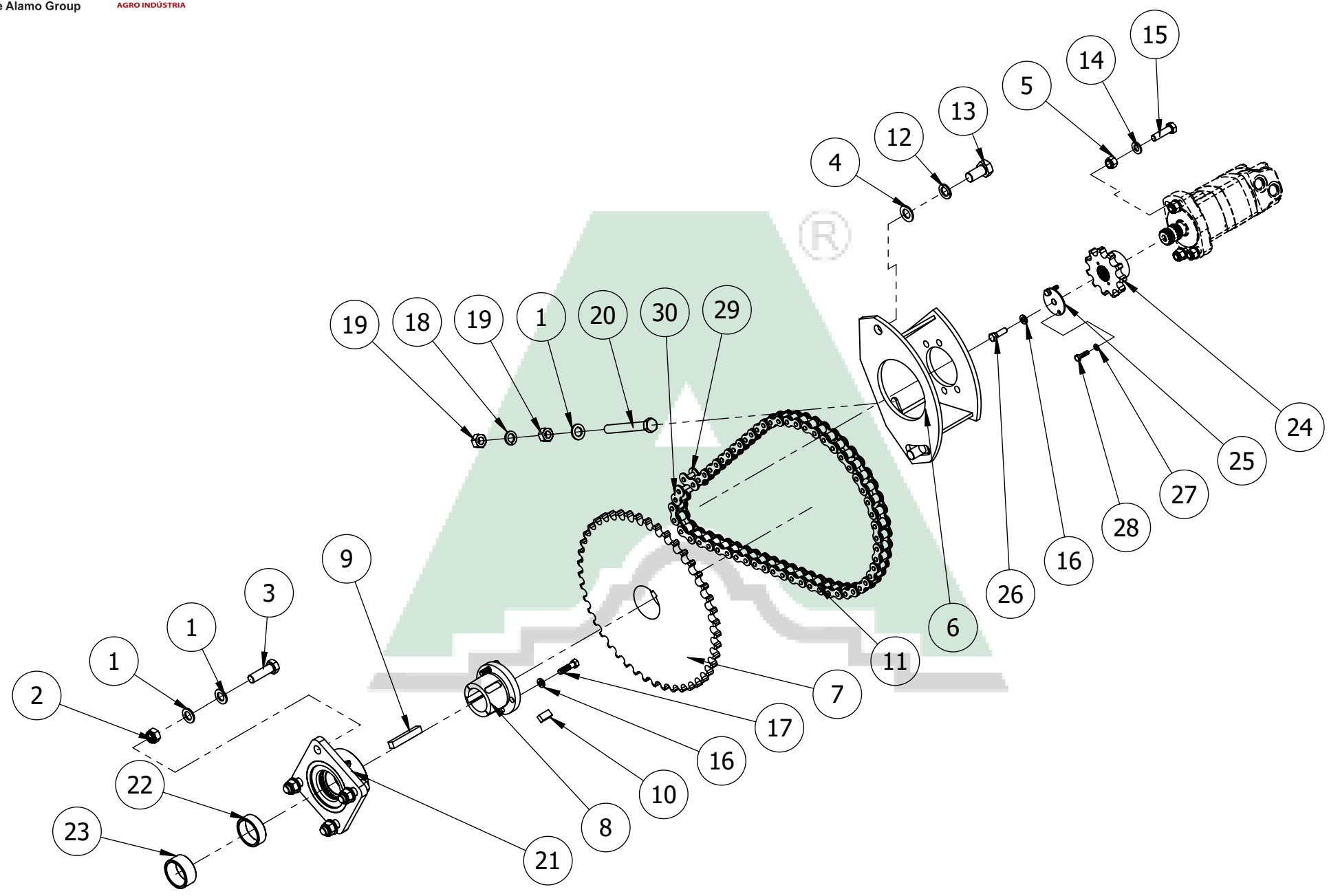
CATÁLOGO DE PEÇAS

Item	Código	Descrição	Qtd.
1	40.07.0090	GRAXEIRA RETA R. M8 x 1,25	6
2	40.01.0713	Arruela Lisa M16	14
3	40.16.1105	PORCA SEXT ALT TRAVA M16X2.0 CL8.8	10
4	40.16.1093	PF SEXT M16X55X2.0 CL8.8 ZB CH24 DIN933	4
5	40.01.0761	ARR LISA M18 BC	2
6	H100160	EIXO ROTOR COMPLETO	1
7	H6049	SUPORTE DOS DENTES	3
8	H586422	ARRUELA Ø13,5 X Ø63,5 X 1/4 ENLEIRADOR	1
9	H100301	PROTEÇÃO DA TRANSMISSÃO	1
10	40.16.1152	PF OLHAL M16x100x2,0 CL10.9 ZB DIN444	6
11	H228008	MOLA DE TRAÇÃO CÔNICA	6
12	H230005	PINO SEXTAVADO	6
13	40.01.0710	ARRUELA DE PRESSÃO M16 - BC	6
14	40.16.0956	PF SEXT M16X35X1,5 RI CL8.8 ZB CH24	6
15	40.01.0712	ARR PRESSAO MEDIA M12 - BC	1
16	40.16.0885	PF SEXT M12X30X1,5 CL8.8 ZB CH19	1
17	40.01.0760	ARR PRESSAO MEDIA M18 - ZB	2
18	40.16.0886	PF SEXT M18X165X2.5 RP 8.8 ZB CH 27MM	2
19	20.19.0006	CJ Mancal do Recolhedor de Pedras	1
20	22.19.0025	Bucha de Encosto 18mm RC	2
21	22.19.0038	Bucha de Desgaste Ø41,5 x Ø32 x 34	6
22	20.21.5463	Arruela Grossa 5/8"	6





Member of the Alamo Group





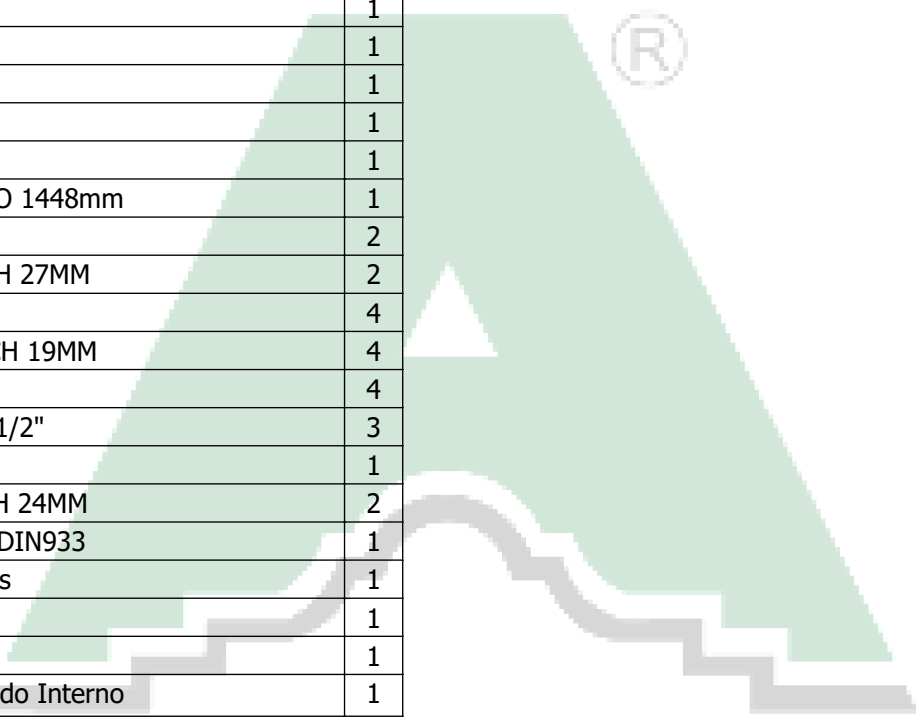
Member of the Alamo Group

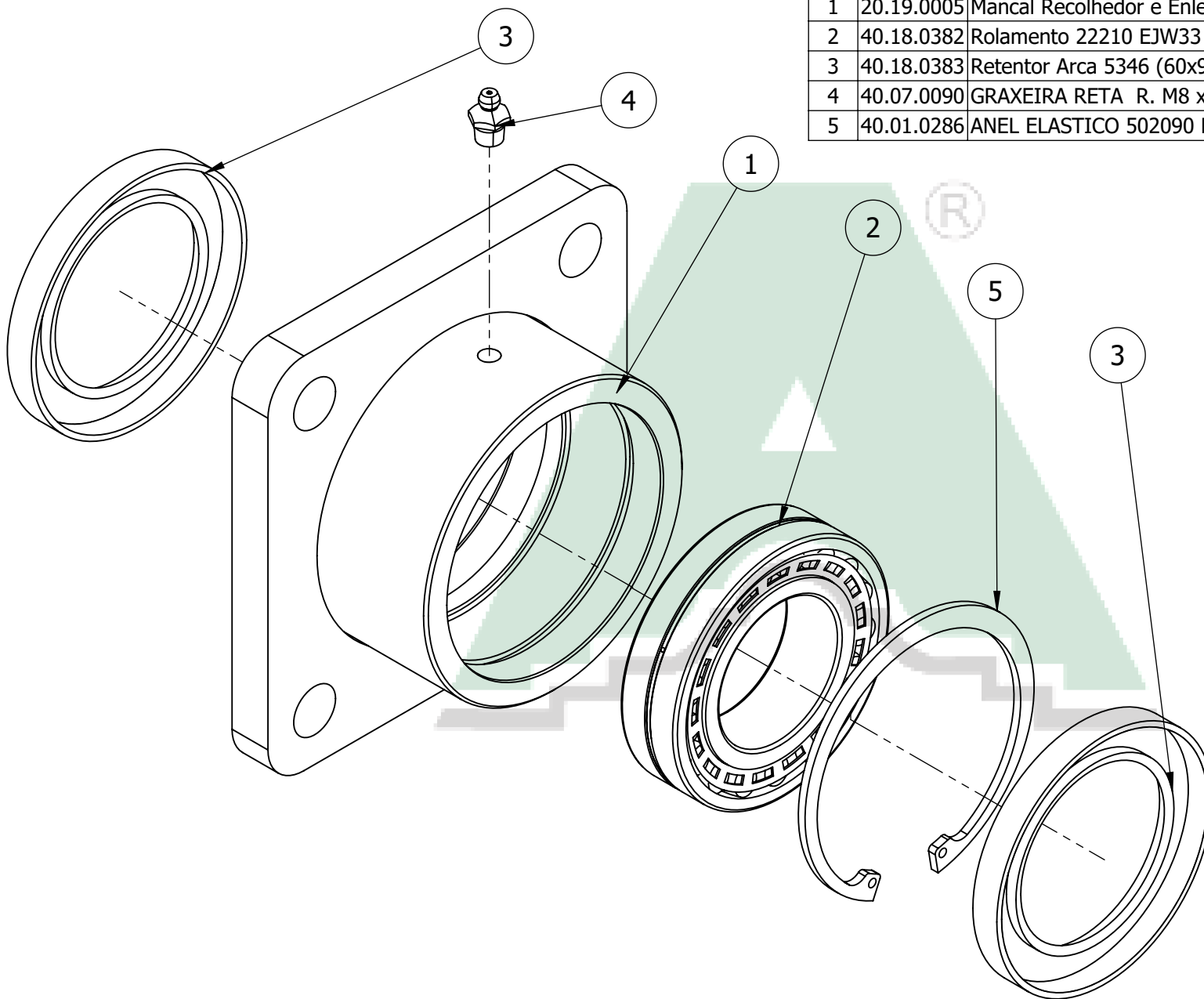


ALAMO GROUP

CATÁLOGO DE PEÇAS

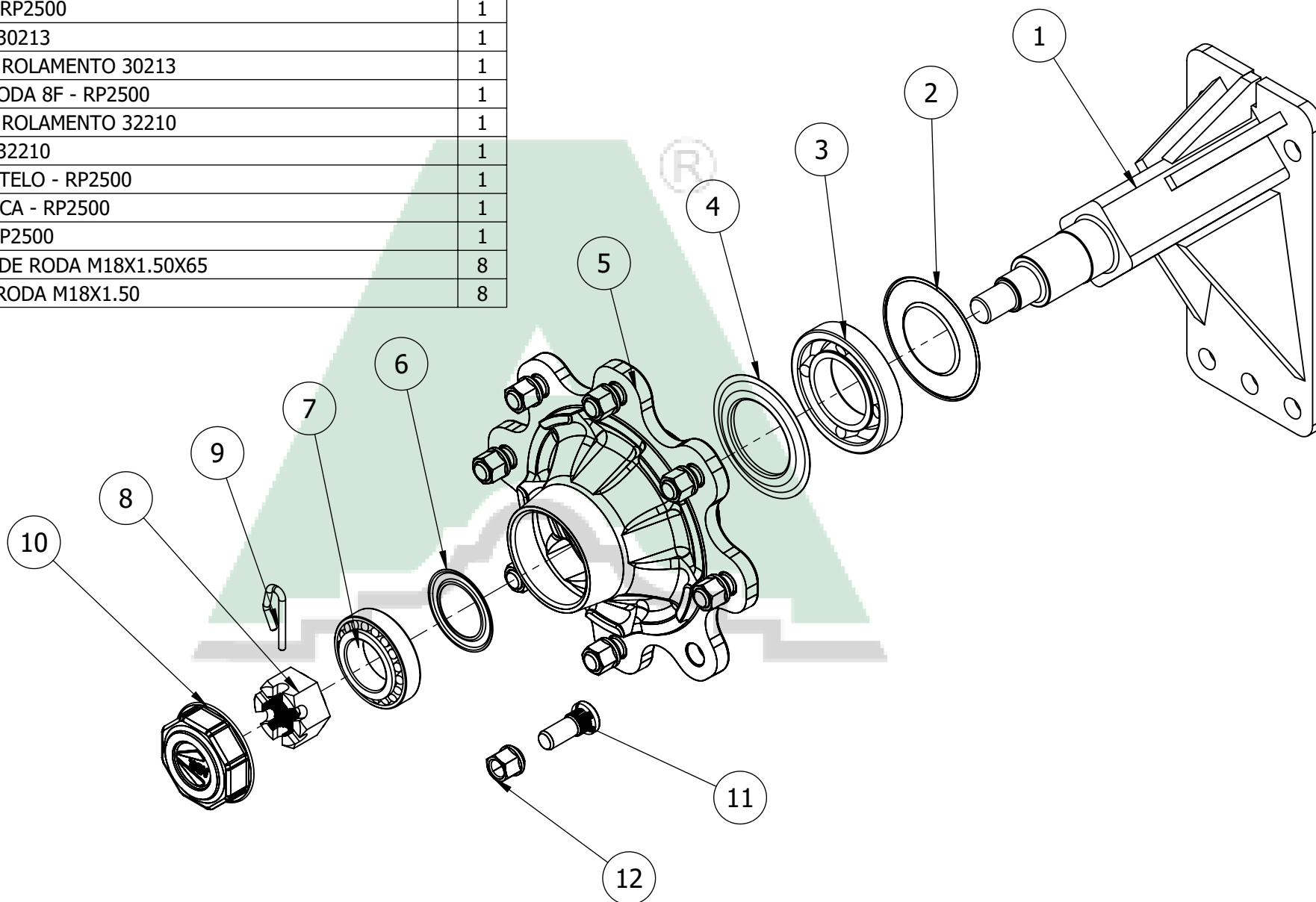
Item	Código	Descrição	Qtd.
1	40.01.0713	Arruela Lisa M16	9
2	40.16.1105	PORCA SEXT ALT TRAVA M16X2.0 CL8.8	4
3	40.16.1093	PF SEXT M16X55X2.0 CL8.8 ZB CH24 DIN933	4
4	40.01.0761	ARR LISA M18 BC	2
5	40.16.0882	PORCA SEXT M12X1,75	4
6	H6101	SUPORTE DO MOTOR	1
7	H312834	ENGRENAGEM MAIOR ANSI80	1
8	H312834	BUCHA CONICA	1
9	H902010	CHAVETA QUADRADA DE 1/2 X 3	1
10	H909001	CHAVETA 3/8 X 1/2 X 1	1
11	H310805	CORRENTE ANSI80 COMPRIMENTO 1448mm	1
12	40.01.0760	ARR PRESSAO MEDIA M18 - ZB	2
13	40.16.0887	PF SEXT M18X40X2.5 RP 8.8 ZB CH 27MM	2
14	40.01.0206	ARR LISA M12 ZB	4
15	40.16.0208	PF SEXT M12X45X1.75 RI 8.8 PL CH 19MM	4
16	40.01.5301	Arruela de Pressão 3/8"	4
17	40.16.0707	Parafuso Sextavado 3/8" UNC x 1.1/2"	3
18	40.01.0710	ARRUELA DE PRESSÃO M16 - BC	1
19	40.16.1092	PORCA SEX M16X2.0 CL12.9 ZB CH 24MM	2
20	40.16.0680	PF SEXT M16X130X2.0 CL12.9 ZB DIN933	1
21	20.19.0006	CJ Mancal do Recolhedor de Pedras	1
22	22.19.0027	Bucha de Encosto 20mm RC	1
23	22.19.0026	Bucha de Encosto 27mm RC	1
24	22.19.0043	Engrenagem ASA80 - 11Z c/ Estriado Interno	1
25	22.19.0060	Arruela de Fixação da Engrenagem RP2500	1
26	40.16.0889	PF SEXT 3/8 X 1.1/4 UNC(16FPP) GR8	1
27	40.01.0039	Arruela de Pressão 1/4"	2
28	40.16.0009	PF SEXT 1/4X1 UNC(20FPP)RI G5 ZB CH 7/16	2
29	40.05.0062	Emenda Corrente ASA-80	1
30	40.18.0348	Redução Corrente ASA-80	1





Item	Código	Descrição	Qty.
1	20.19.0005	Mancal Recolhedor e Enleirador de Pedras	1
2	40.18.0382	Rolamento 22210 EJW33 Timken	1
3	40.18.0383	Retentor Arca 5346 (60x90x10)	2
4	40.07.0090	GRAXEIRA RETA R. M8 x 1,25	1
5	40.01.0286	ANEL ELASTICO 502090 FURO 90 ANEL 95,5	1

Item	Código	Descrição	Qty.
1	20.19.0009	SUPORE DO CUBO DA RODA	1
2	40.18.0384	RETENTOR RP2500	1
3	40.18.0349	Rolamento 30213	1
4	40.19.0214	SELO PARA ROLAMENTO 30213	1
5	40.03.1262	CUBO DE RODA 8F - RP2500	1
6	40.19.0215	SELO PARA ROLAMENTO 32210	1
7	40.18.5199	Rolamento 32210	1
8	40.16.0750	PORCA CASTELO - RP2500	1
9	40.20.0763	TRAVA PORCA - RP2500	1
10	40.03.1263	CALOTA - RP2500	1
11	40.16.0747	PARAFUSO DE RODA M18X1.50X65	8
12	40.16.0748	PORCA DE RODA M18X1.50	8





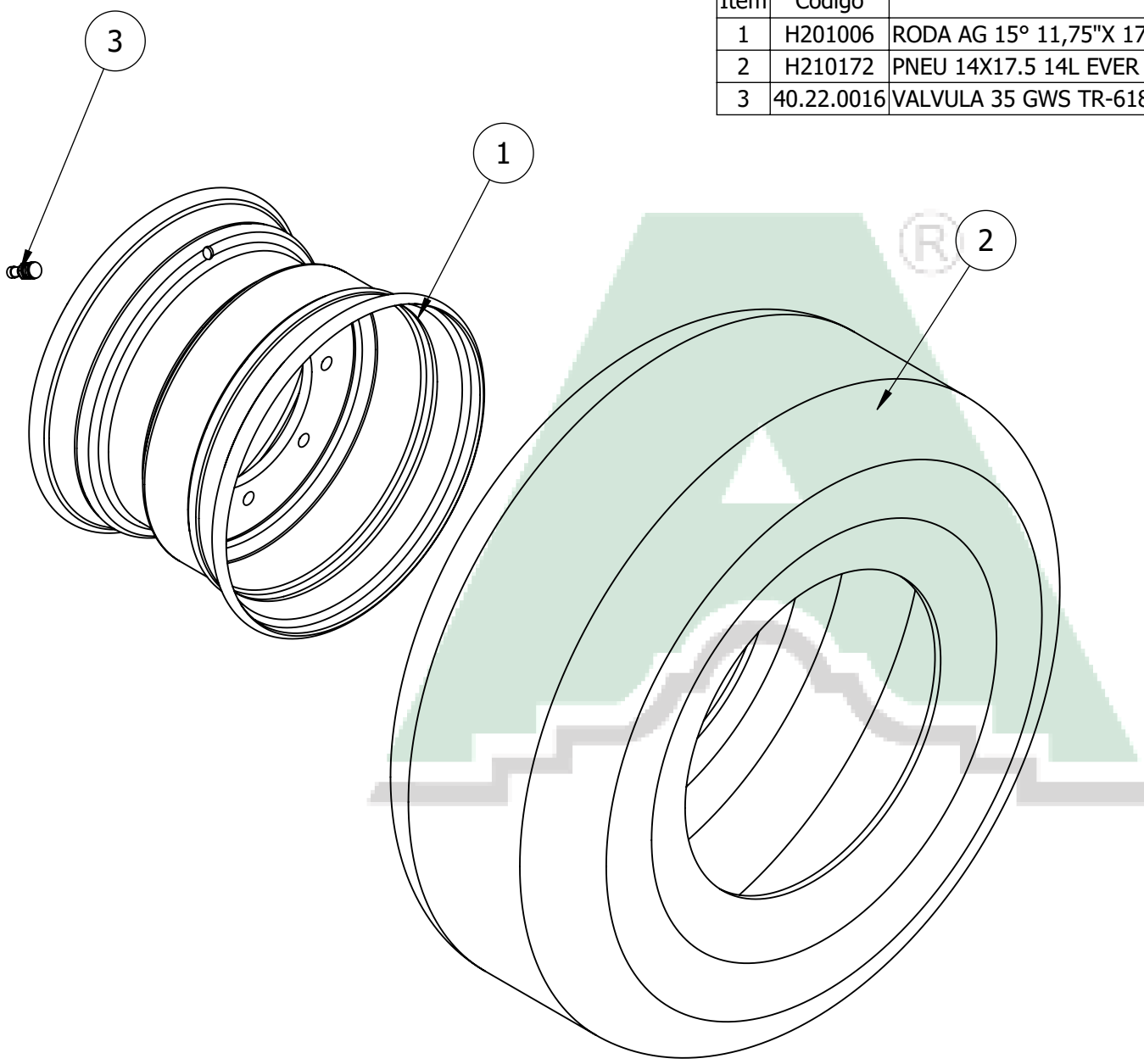
Member of the Alamo Group



ALAMO GROUP

CATÁLOGO DE PEÇAS

Item	Código	Descrição	Qty.
1	H201006	RODA AG 15° 11,75"X 17,5" OFFSET 14,3 mm	1
2	H210172	PNEU 14X17.5 14L EVER SKS R-4 L-2	1
3	40.22.0016	VALVULA 35 GWS TR-618 A DO PNEU	1



Pneu Montado 14x17,5

20.19.0099

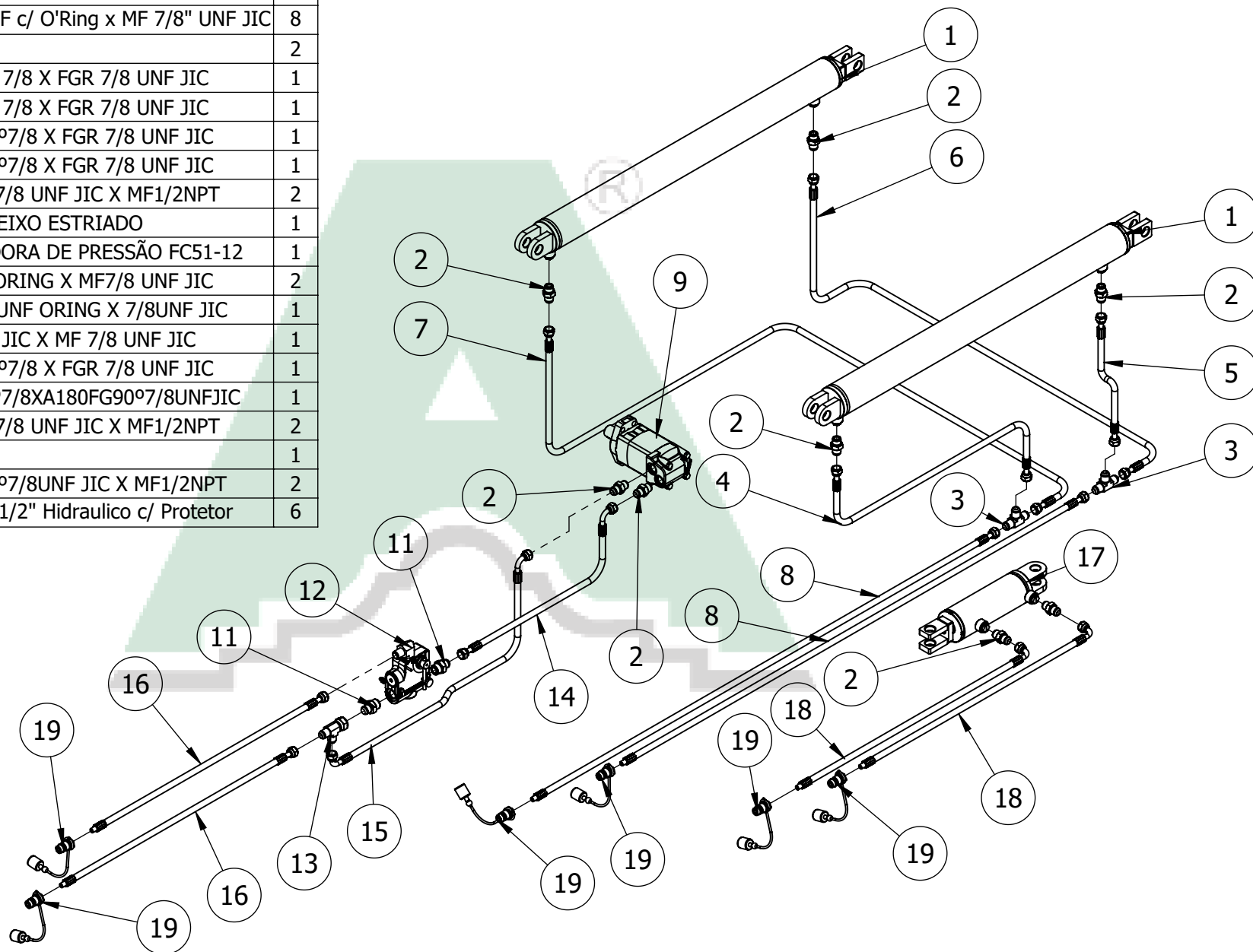


ALAMO GROUP

CATÁLOGO DE PEÇAS

Member of the Alamo Group

Item	Código	Descrição	Qty.
1	H1003271H	CILINDRO DE LEVANTE	2
2	40.01.0364	Adaptador MF 7/8" UNF c/ O'Ring x MF 7/8" UNF JIC	8
3	40.20.0453	Tee MF 7/8" UNF JIC	2
4	40.13.0549	MANG 1/2X700 FG30° 7/8 X FGR 7/8 UNF JIC	1
5	40.13.0550	MANG 1/2X850 FG30° 7/8 X FGR 7/8 UNF JIC	1
6	40.13.0547	MANG 1/2X3300 FG30°7/8 X FGR 7/8 UNF JIC	1
7	40.13.0548	MANG 1/2X3700 FG30°7/8 X FGR 7/8 UNF JIC	1
8	40.13.0545	MANG 1/2X5500 FGR 7/8 UNF JIC X MF1/2NPT	2
9	40.13.0788	MOTOR HIDRAULICO EIXO ESTRIADO	1
10	H1330010	VALVULA CONTROLADORA DE PRESSÃO FC51-12	1
11	40.01.0798	NIPLA MF 1.1/16UNF ORING X MF7/8 UNF JIC	2
12	40.03.1180	COTOVELO MF1.1/16 UNF ORING X 7/8UNF JIC	1
13	40.20.0743	TEE LAT. FGR7/8 UNF JIC X MF 7/8 UNF JIC	1
14	40.13.0541	MANG 1/2X1400 FG90°7/8 X FGR 7/8 UNF JIC	1
15	40.13.0544	MANG1/2X1900 FG90°7/8XA180FG90°7/8UNFJIC	1
16	40.13.0542	MANG 1/2X2500 FGR 7/8 UNF JIC X MF1/2NPT	2
17	H1003252H	CILINDRO DE GIRO	1
18	40.13.0546	MANG 1/2X4500 FG90°7/8UNF JIC X MF1/2NPT	2
19	40.13.0049	Engate Rapido Macho 1/2" Hidraulico c/ Protetor	6



Instalação Hidráulica

H111720