



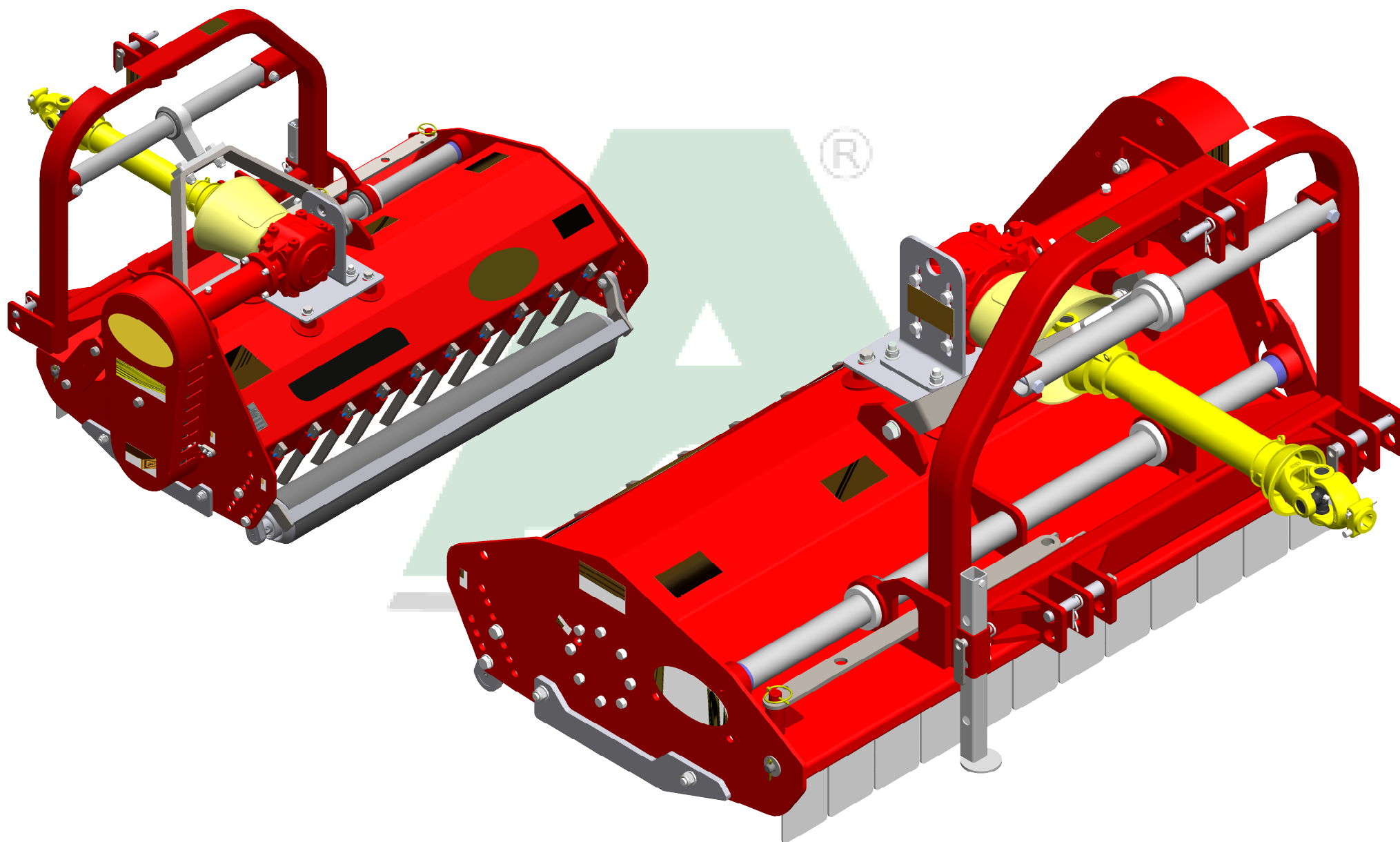
Member of the Alamo Group



ALAMO GROUP

CATÁLOGO DE PEÇAS

FLV 125/150/175/200/225



Triturador FLV

REVISÃO: 00

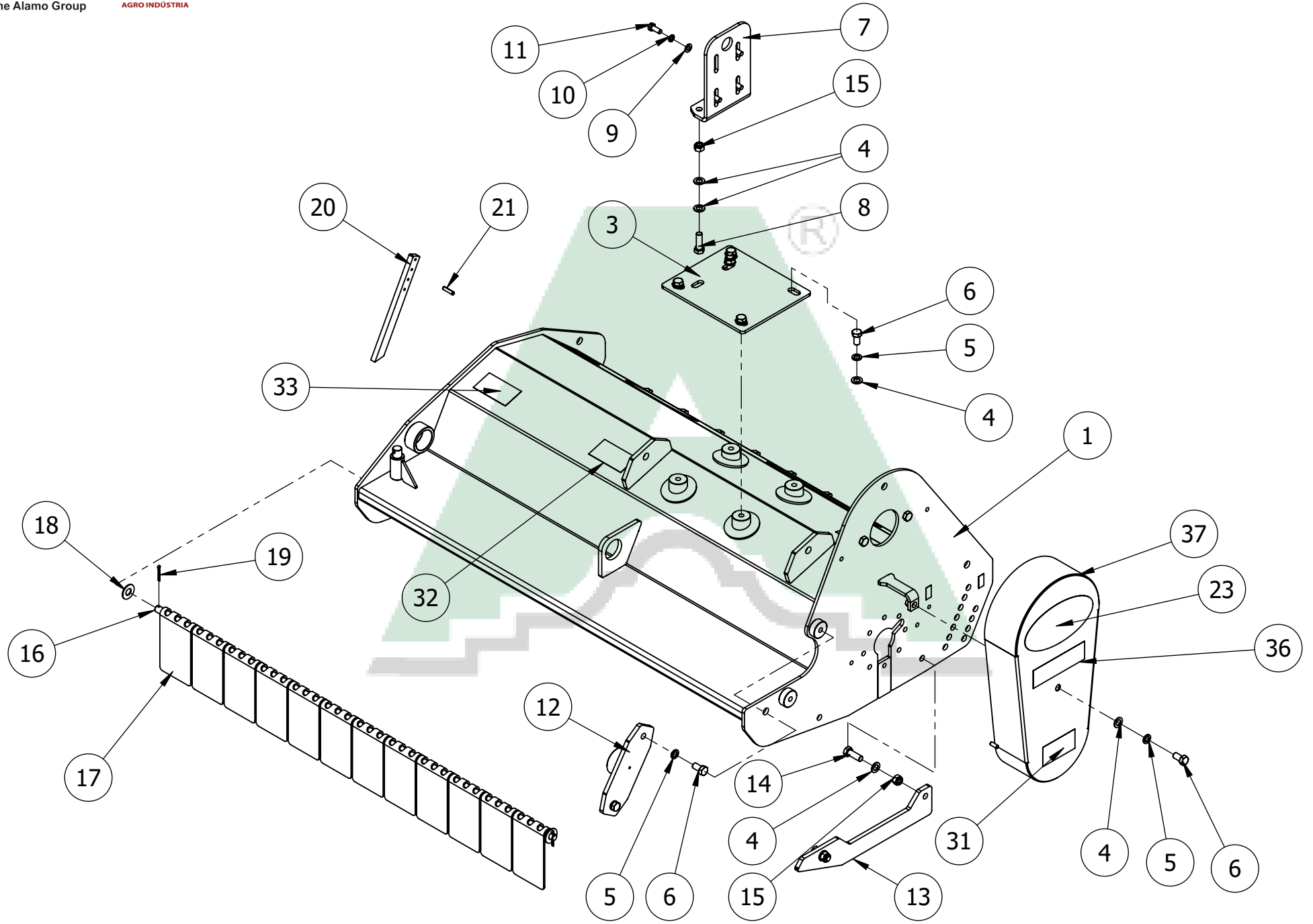


Member of the Alamo Group



ALAMO GROUP

CATÁLOGO DE PEÇAS





ALAMO GROUP

Member of the Alamo Group

CATÁLOGO DE PEÇAS

Item	Código	Descrição	FLV 125	FLV 150	FLV 175	FLV 200	FLV 225
1	H7338597	CHASSI FLV 150		1			
	H7338591	CHASSI FLV 125	1				
	H7338603	CHASSI FLV 175			1		
	20.20.0024	CHASSI FLV 200				1	
	H7338609	CHASSI FLV 225					1
2	H7338507	CALÇO DO ROLO DE CORTE	1	1	1	1	1
3	H7331030	BASE INFERIOR DA CAIXA MULTIPLICADORA	1	1	1	1	1
4	40.01.0713	Arruela Lisa M16	13	13	13	13	13
5	40.01.0710	ARRUELA DE PRESSÃO M16 - BC	7	7	7	7	7
6	40.16.1116	PF SEXT M16X30X2.0 CL8.8 BC CH24 DIN933	7	7	7	7	7
7	H7331033	BASE LATERAL DA CAIXA MULTIPLICADORA	1	1	1	1	1
8	40.16.1119	PF SEXT M16X50X2.0 CL8.8 ZB CH24 DIN933	2	2	2	2	2
9	40.01.0206	ARR LISA M12 ZB	4	4	4	4	4
10	40.01.0712	ARR PRESSAO MEDIA M12 - BC	4	4	4	4	4
11	40.16.1107	PARAFUSO CAB. SEXT. M12 X 30 DIN933	4	4	4	4	4
12	H7332428	Suporte do Tubo de Deslocamento	1	1	1	1	1
13	H7331120	SKI (ZINCADO)	2	2	2	2	2
14	40.16.1106	PARAFUSO CAB. SEXT. M16 X 45 DIN933	4	4	4	4	4
15	40.16.1105	PORCA SEXT ALT TRAVA M16X2.0 CL8.8	6	6	6	6	6
16	H7331096	SUPORTE DAS ALETAS (VARÃO)		1			
	H7331090	SUPORTE DAS ALETAS (VARÃO) FLV125	1				
	H7331102	SUPORTE DAS ALETAS (VARÃO) FLV175			1		
	H7331105	SUPORTE DAS ALETAS (VARÃO) FLV200				1	
	H7331108	SUPORTE DAS ALETAS (VARÃO) FLV225					1
17	H7331118	Aleta Protetora Metálica	10	12	14	16	18
18	40.01.5198	Arruela Lisa 3/4"	2	2	2	2	2
19	40.03.5031	Contra Pino 3/16" x 1.1/2"	2	2	2	2	2
20	H7331027	GARFO (ZINCADO)	8	10	12	14	16
21	40.16.0136	Pino Elástico Ø1/4" x 1.1/2"	8	10	12	14	16
37	H7338564	TAMPA PROTETORA DA CORREIA		1			
22	40.05.0015	Etiqueta de Alumínio 60 x 80	1	1	1	1	1
23	40.01.0753	ADESIVO MARCA HERDER 265X135	2	2	2	2	2
24	40.01.0736	ADESIVO MARCA HERDER 200X100	1	1	1	1	1

Item	Código	Descrição	FLV 125	FLV 150	FLV 175	FLV 200	FLV 225
25	40.01.0750	ADESIVO FLV 150		1			
	40.01.0754	ADESIVO FLV 125	1				
	40.01.0789	ADESIVO FLV 175			1		
	40.01.0779	ADESIVO FLV 200				1	
	40.01.0790	ADESIVO FLV 225					1
26	40.01.0747	ADESIVO CUIDADO COM ESTILHAÇOS 125X65	1	1	1	1	1
27	40.01.0746	ADESIVO ATENÇÃO VER MANUAL 125X65	1	1	1	1	1
28	40.01.0743	ADESIVO PERIGO CORTE NO INTERIOR	1	1	1	1	1
29	40.01.0739	ADESIVO ATENÇÃO AO LIGAR 125X65	1	1	1	1	1
30	40.01.0740	ADESIVO LUBRIFICAR 40X20	4	4	4	4	4
31	40.01.0749	ADESIVO CUIDADO CORREIA GIRATORIA	1	1	1	1	1
32	40.01.0737	ADESIVO PERIGO CARDAN 125X65	1	1	1	1	1
33	40.01.0745	ADESIVO RISCO DE ATROPELAMENTO 125X65	1	1	1	1	1
34	40.01.0748	ADESIVO RISCO DE ESMAGAMENTO	1	1	1	1	1
35	40.01.0738	ADESIVO PERIGO LAMINA ROTATIVA 125X65	1	1	1	1	1
36	40.01.0976	Adesivo Conferir Tensionamento Correia	1	1	1	1	1

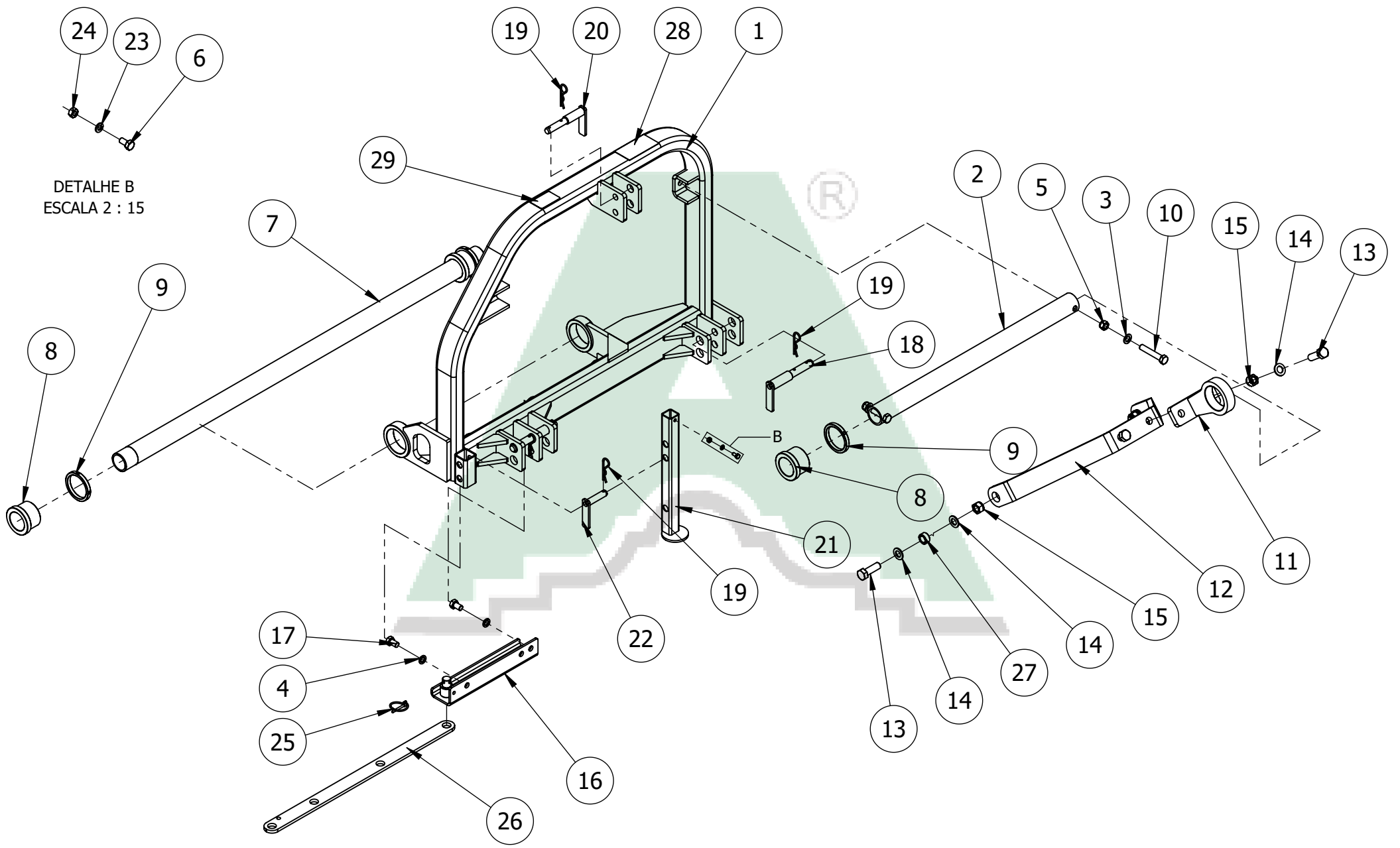


Member of the Alamo Group



ALAMO GROUP

CATÁLOGO DE PEÇAS



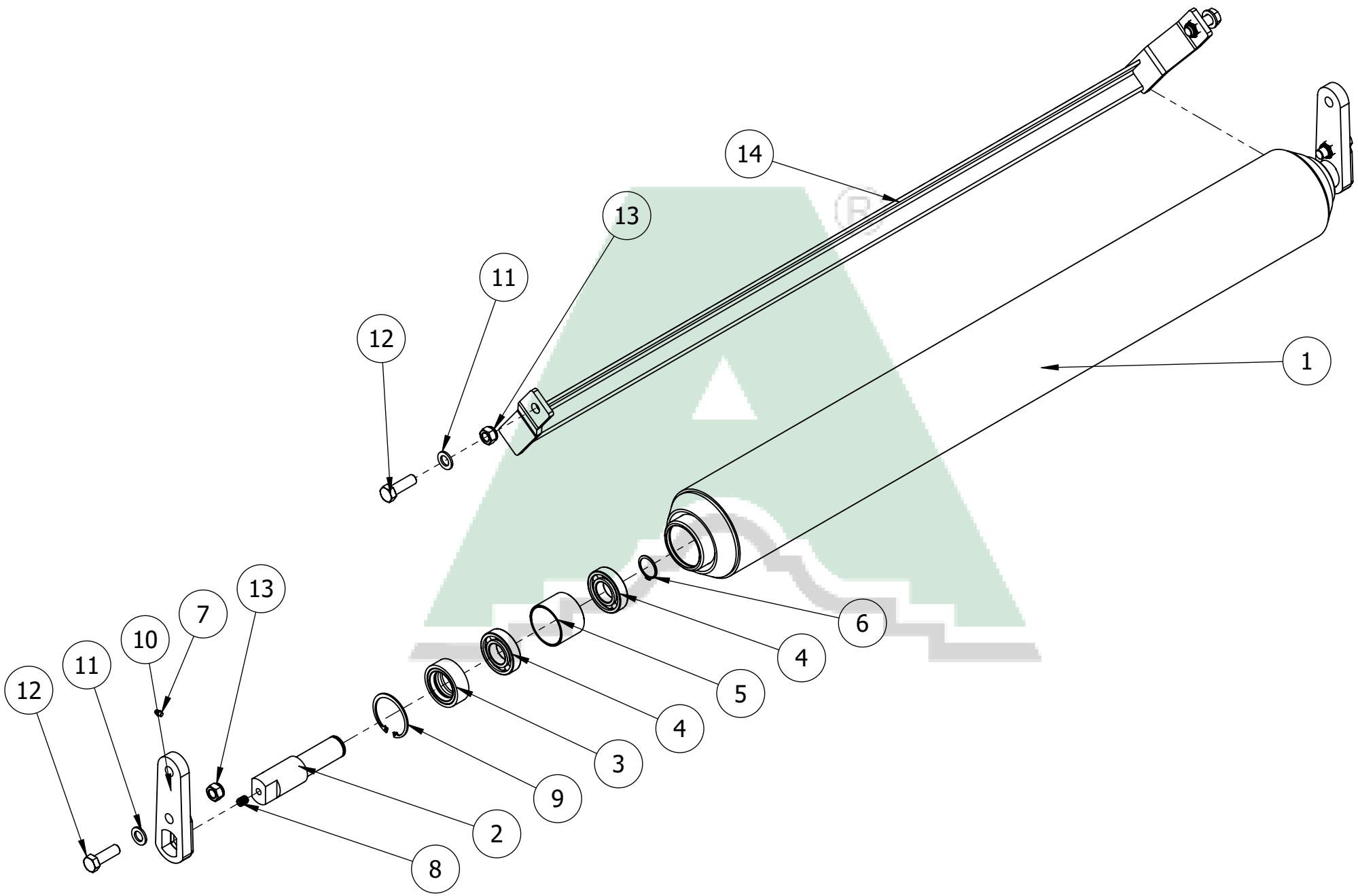
Cabeçalho de Fixação



Member of the Alamo Group

Item	Código	Descrição	FLV125	FLV150	FLV175	FLV200	FLV225
1	H7332713	Cabeçalho de Engate FLV 150 a 225		1	1	1	1
	H7332710	Cabeçalho de Engate FLV 125	1				
2	H7332725	Tubo Guia Superior do Cabeçalho		1	1	1	1
	H7332722	Tubo Guia Superior do Cabeçalho FLV 125	1				
3	40.01.0713	Arruela Lisa M16	2	2	2	2	2
4	40.01.0710	ARRUELA DE PRESSÃO M16 - BC	2	2	2	2	2
5	40.16.1105	PORCA SEXT ALT TRAVA M16X2.0 CL8.8	2	2	2	2	2
6	40.16.1103	PF SEXT M8X16X1.25 CL8.8 BC	1	1	1	1	1
7	H7332734	Tubo Guia Inferior do Cabeçalho		1			
	H7332728	Tubo Guia Inferior do Cabeçalho FLV 125	1				
	H7332740	Tubo Guia Inferior do Cabeçalho FLV 175			1		
	H7332743	Tubo Guia Inferior do Cabeçalho FLV 200				1	
	H7332747	Tubo Guia Inferior do Cabeçalho FLV 225					1
8	H7332768	BUCHA NYLON R. M80 x 20	3	3	3	3	3
9	H7331588	PORCA ESPECIAL R. M80.000 x 2	3	3	3	3	3
10	40.16.1110	PF SEXT M16X90X2.0 CL8.8 ZB CH24 DIN933	2	2	2	2	2
11	H7332716	Suporte do Tubo Superior	1	1	1	1	1
12	H7332719	SUPORTE DE UNIÃO DO CABEÇALHO	1	1	1	1	1
13	40.16.1112	PF SEXT M20X60X2.5 CL8.8 BC	4	4	4	4	4
14	40.01.0121	Arruela Lisa M20	6	6	6	6	6
15	40.16.1102	PORCA SEXT. AUTO-TRAVANTE M20X2,5	4	4	4	4	4
16	H7332753	Suporte da Régua / Cilindro Deslocamento - FLV	1	1	1	1	1
17	40.16.1111	PARAFUSO CAB. SEXT. M16 X 25 DIN933	2	2	2	2	2
18	H7331507	Pino Inferior com Puxador	2	2	2	2	2
19	40.20.0709	Trava "R" Ø4 x 70	4	4	4	4	4
20	H7331510	Pino de Engate - CAT 1 E 2 - 3 PONTO FLV	1	1	1	1	1
21	H7331663	Pé de Apoio FLV	1	1	1	1	1
22	H7331669	Pino de Engate CAT 1 - FLV / RML	1	1	1	1	1
23	40.01.0146	ARR PRESSAO MEDIA M8	1	1	1	1	1
24	40.16.0271	PORCA SEX M8X1.25 BC CL5.6 CH 13MM	1	1	1	1	1

Item	Código	Descrição	FLV125	FLV150	FLV175	FLV200	FLV225
25	40.16.0296	Pino Trava com Argola de 5,5 x 50	2	2	2	2	2
26	H7332762	Régua Para Deslocamento Lateral		1			
	H7332756	Régua Para Deslocamento Lateral FLV 125	1				
	H7332765	Régua Para Deslocamento Lateral FLV 175 a 225			1	1	1
27	H7332789	BUCHA ESPAÇADORA	2	2	2	2	2
28	40.01.0744	ADESIVO RISCO DE ESMAGAMENTO 125X65	1	1	1	1	1
29	40.01.0741	ADESIVO INFORMAÇÕES HERDER 80X50	1	1	1	1	1

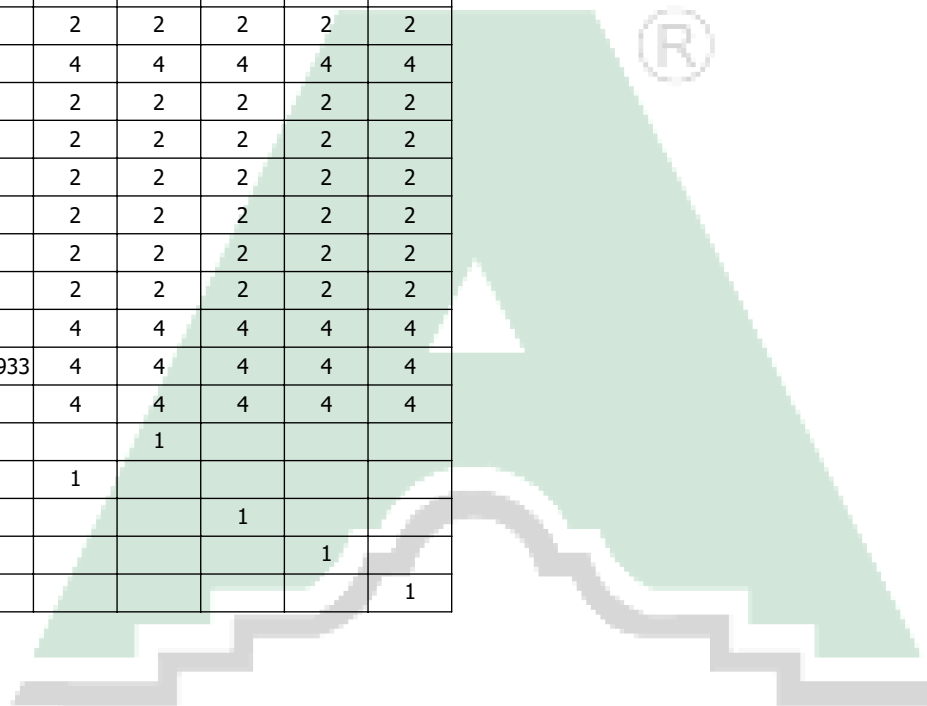


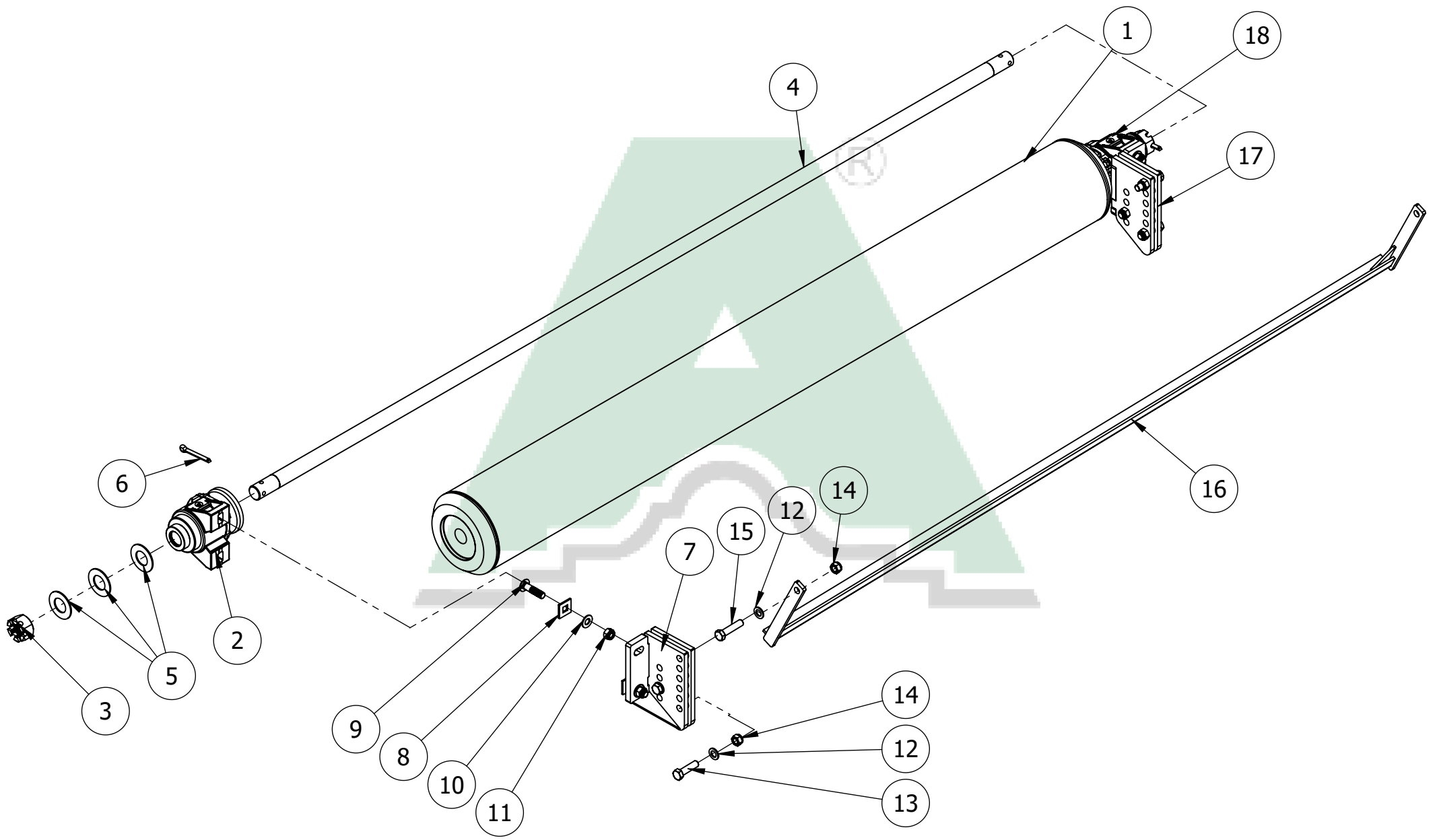
Rolo de Apoio



Member of the Alamo Group

Item	Código	Descrição	FLV 125	FLV 150	FLV 175	FLV 200	FLV 225
1	H7343005	Rolo de Apoio FLV 150 (1391)		1			
	H7343004	Rolo de Apoio FLV 125 (1141)	1				
	H7331459	Rolo de Apoio FLV 175 (1641)			1		
	H7343006	Rolo de Apoio FLV 200 (1891)				1	
	H7343007	Rolo de Apoio FLV 225 (2145)					1
2	H7339479	Eixo do Rolo de Apoio	2	2	2	2	2
3	H7331474	Bucha do Rolo de Apoio	2	2	2	2	2
4	40.18.0403	Rolamento 6207	4	4	4	4	4
5	H7342626	Bucha de Encosto	2	2	2	2	2
6	40.01.0782	Anel de Retenção P/Eixo DIN471	2	2	2	2	2
7	40.07.0190	Graxeira 1/4" UNF 28 FPP (Reta)	2	2	2	2	2
8	40.16.1108	PF Allen M12x16x1.75 CL8.8 BC	2	2	2	2	2
9	40.01.0733	Anel de Retenção P/Furo DIN472	2	2	2	2	2
10	H7331720	Suporte do Rolo de Apoio FLV / RML	2	2	2	2	2
11	40.01.0713	Arruela Lisa M16	4	4	4	4	4
12	40.16.1119	PF SEXT M16X50X2.0 CL8.8 ZB CH24 DIN933	4	4	4	4	4
13	40.16.1105	PORCA SEXT ALT TRAVA M16X2.0 CL8.8	4	4	4	4	4
14	H7331429	Limpador Traseiro 1460mm		1			
	H7331423	Limpador Traseiro 1210mm	1				
	H7331435	Limpador Traseiro 1710mm			1		
	H7331438	Limpador Traseiro 1860mm				1	
	H7331441	Limpador Traseiro 2210mm					1





Rolo de Apoio C/Mancal



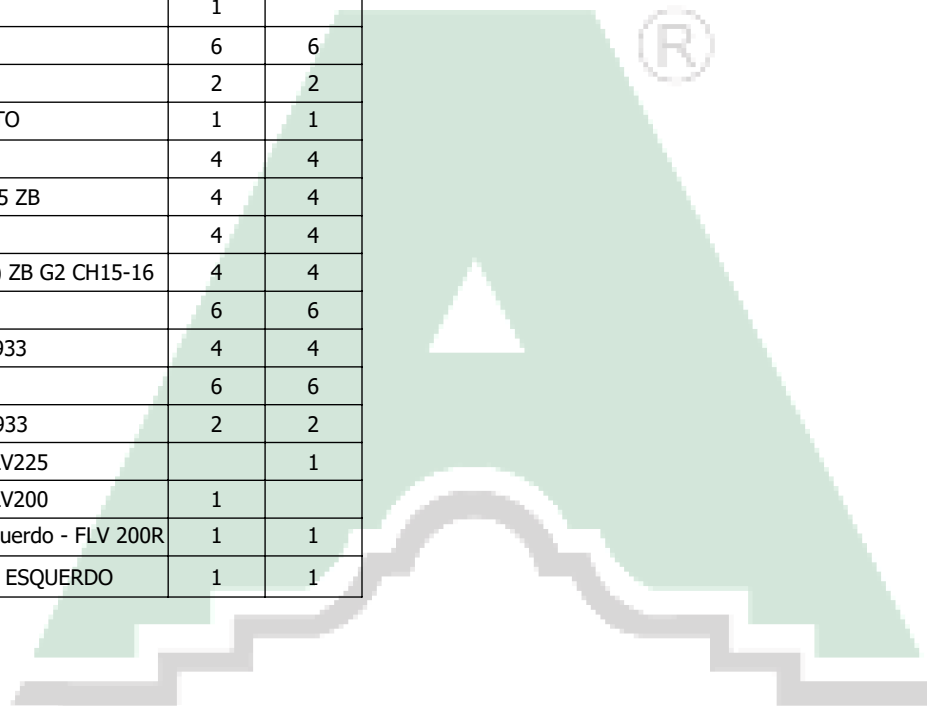
Member of the Alamo Group

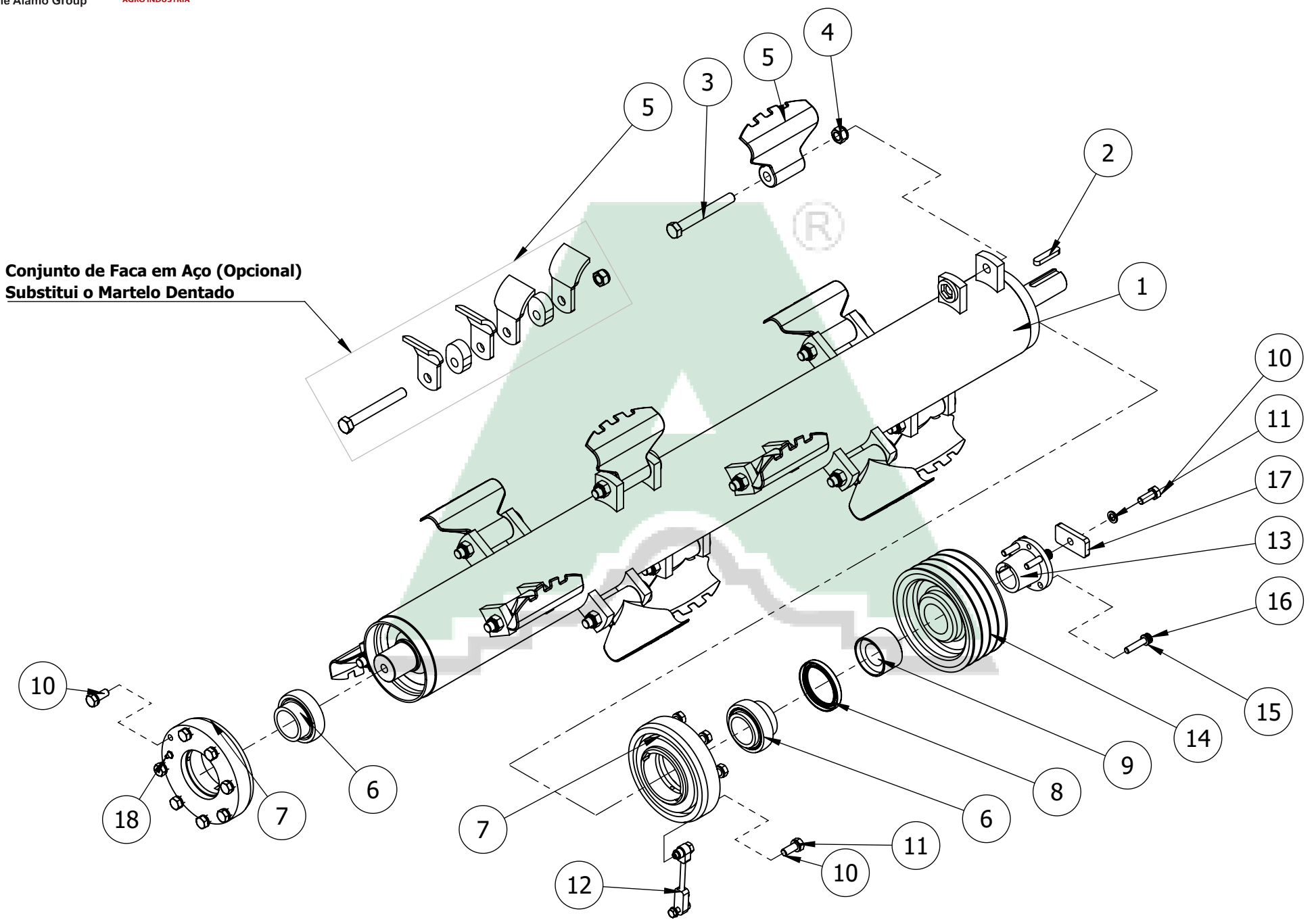


ALAMO GROUP

CATÁLOGO DE PEÇAS

Item	Código	Descrição	FLV 200R	FLV 225R
1	20.20.0025	ROLO DE APOIO FLV 225 SOLDADO		1
	H7343016	ROLO DE APOIO FLV 200R SOLDADO	1	
2	H4509439	MANCAL DE ROLAMENTO A ÓLEO Ø1.1/2" DIREITO	1	1
3	40.16.6101	Porca Sext. Castelo 1.1/2" UNC ZB	1	2
4	22.20.0034	Eixo do Rolo de Apoio FLV 225		1
	H7351040	Eixo do Rolo de Apoio FLV 200R	1	
5	40.01.0672	Arruela Lisa 1.1/2"	6	6
6	40.03.5011	Contra Pino 3/8" x 3"	2	2
7	H4505004	Suporte Fixação do Rolo de Apoio - DIREITO	1	1
8	40.01.0030	Arruela Quadrada 5/8"	4	4
9	40.16.0931	PF FRANCES 5/8X2.1/2 UNC (11FPP) RP G5 ZB	4	4
10	40.01.5486	Arruela Lisa 5/8"	4	4
11	40.16.0091	PORCA SEX ALT. TRAVA 5/8" UNC (11FPP) ZB G2 CH15-16	4	4
12	40.01.0713	Arruela Lisa M16	6	6
13	40.16.1109	PF SEXT M16X60X2.0 CL8.8 ZB CH24 DIN933	4	4
14	40.16.1105	PORCA SEXT ALT TRAVA M16X2.0 CL8.8	6	6
15	40.16.0873	PF SEXT M16X70X2.0 CL8.8 BC CH24 DIN933	2	2
16	20.20.0027	LIMPADOR TRASEIRO DO ROLO APOIO FLV225		1
	H7331440	LIMPADOR TRASEIRO DO ROLO APOIO FLV200	1	
17	H4505003	Suporte de Fixação do Rolo de Apoio - Esquerdo - FLV 200R	1	1
18	40.13.0688	MANCAL DE ROLAMENTO A ÓLEO Ø1.1/2" ESQUERDO	1	1





Rolo de Corte



Member of the Alamo Group

Item	Código	Descrição	FLV 125	FLV 150	FLV 175	FLV 200	FLV 225
1	H7338696	Rolo de Corte 1440		1			
	H7338690	Rolo de Corte 1190	1				
	H7338702	Rolo de Corte 1690			1		
	H7338705	Rolo de Corte 1940				1	
	H7338708	Rolo de Corte 2190					1
2	H1508060	Chaveta Paralela TIPO B de 12 x 8 x 56	1	1	1	1	1
3	40.16.1094	PF SEXT M16X130X2.0 CL12.9 ZB DIN933	10	12	14	16	18
4	40.16.1105	PORCA SEXT ALT TRAVA M16X2.0 CL8.8	10	12	14	16	18
5	H4503182	Martelo Dentado	10	12	14	16	18
	H7331213	Conjunto de Faca em Aço 40x10 (Opcional)					
6	40.18.0404	ROLAMENTO "Y" SKF CÓD. YAR 210-2F (Ø50 x Ø90 x 51,6)	2	2	2	2	2
7	H7338714	FLANGE DO ROLO ROTOR	2	2	2	2	2
8	40.18.0405	RETENTOR Ø70 x Ø90 x 10 (VEDABRAS R-2 CÓD. 30.194)	1	1	1	1	1
9	H7338720	BUCHA DO ROLO	1	1	1	1	1
10	40.16.1107	PARAFUSO CAB. SEXT. M12 X 30 DIN933	17	17	17	17	17
11	40.01.0712	ARR PRESSAO MEDIA M12 - BC	17	17	17	17	17
12	H1014008	Cj. de Lubrificação da Flange da Polia - FLV	1	1	1	1	1
13	H7332629	BUCHA CÔNICA COM FURO Ø40.000	1	1	1	1	1
14	H7338726	POLIA 180 B4 Ø40	1	1	1	1	1
15	40.01.0709	ARRUELA DE PRESSÃO M10 ZB	4	4	4	4	4
16	40.16.1118	PF ALLEN C/C M10X45X1.5 CL8.8 BC	4	4	4	4	4
17	H7332632	TRAVA DA POLIA	1	1	1	1	1
18	40.07.0192	GRAXEIRA RETA R. M10 x 1,5	1	1	1	1	1





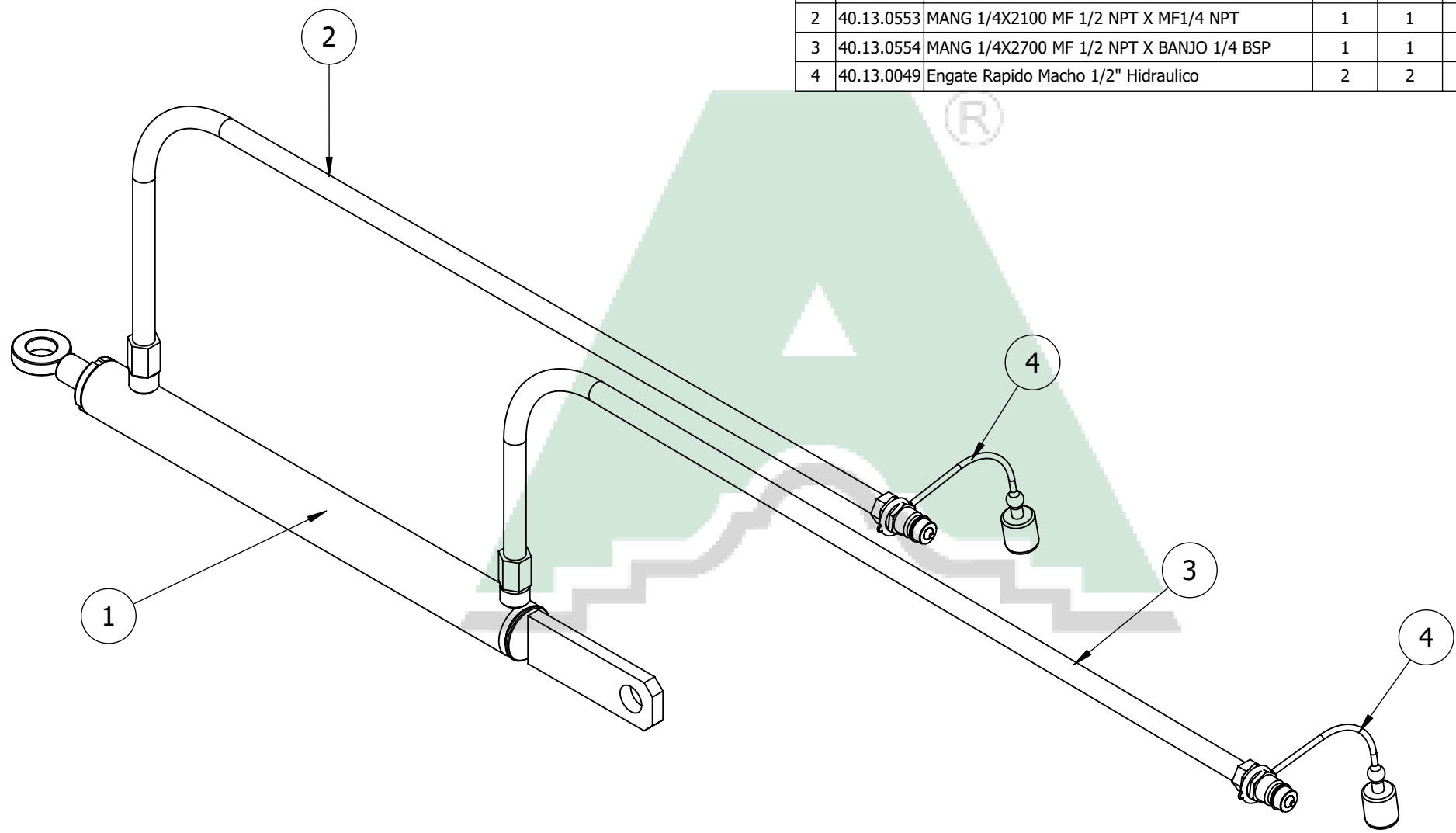
Member of the Alamo Group



ALAMO GROUP

CATÁLOGO DE PEÇAS

Item	Código	Descrição	FLV 125	FLV 150	FLV 175	FLV 200	FLV 225
1	H1003025	CILINDRO FLV 125	1				
	H1003024	CILINDRO FLV 150		1			
	H1003029	CILINDRO FLV 175-200-225			1	1	1
2	40.13.0553	MANG 1/4X2100 MF 1/2 NPT X MF1/4 NPT	1	1	1	1	1
3	40.13.0554	MANG 1/4X2700 MF 1/2 NPT X BANJO 1/4 BSP	1	1	1	1	1
4	40.13.0049	Engate Rapido Macho 1/2" Hidraulico	2	2	2	2	2



Instalação Hidráulica

--

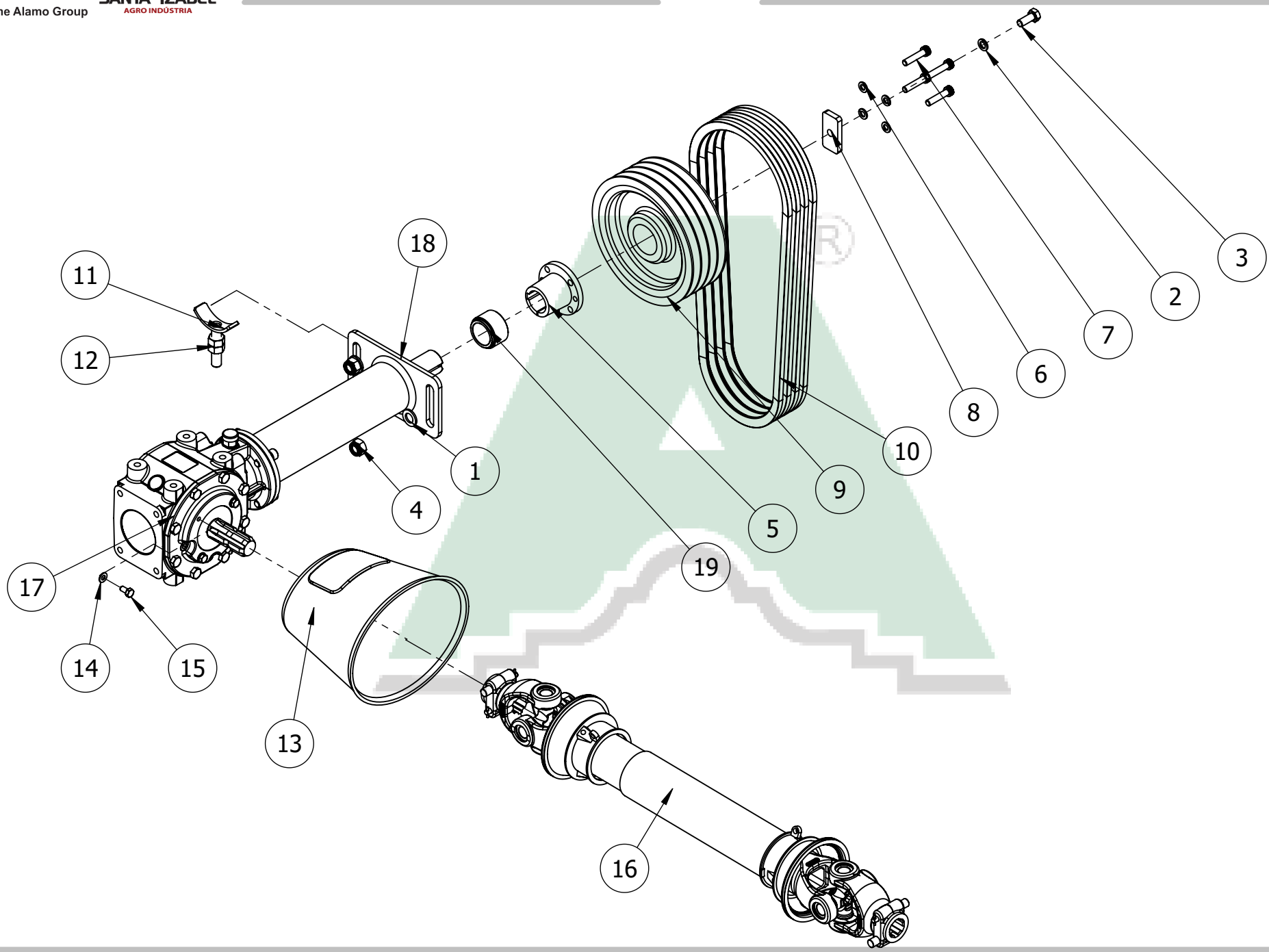


Member of the Alamo Group



ALAMO GROUP

CATÁLOGO DE PEÇAS



Transmissão

--



Member of the Alamo Group

Item	Código	Descrição	FLV 125	FLV 150	FLV 175	FLV 200	FLV 225
1	40.01.0713	Arruela Lisa M16	2	2	2	2	2
2	40.01.0712	ARR PRESSAO MEDIA M12 - BC	1	1	1	1	1
3	40.16.1107	PARAFUSO CAB. SEXT. M12 X 30 DIN933	1	1	1	1	1
4	40.16.1105	PORCA SEXT ALT TRAVA M16X2.0 CL8.8	2	2	2	2	2
5	H7332629	BUCHA CÔNICA COM FURO Ø40.000	1	1	1	1	1
6	40.01.0709	ARRUELA DE PRESSÃO M10 ZB	4	4	4	4	4
7	40.16.1118	PF ALLEN C/C M10X45X1.5 CL8.8 BC	4	4	4	4	4
8	H7332632	TRAVA DA POLIA	1	1	1	1	1
9	H7339338	POLIA 225 B4 040	1	1	1	1	1
10	40.03.1157	Correia Gates Dentada COD BXS 52	4	4	4	4	4
11	H7331075	Tensionador da Correia - FLV/RML	1	1	1	1	1
12	40.16.1092	PORCA SEX M16X2.0 CL12.9 ZB CH 24MM	2	2	2	2	2
13	H2710149	CAPA PROTETORA DO EIXO DE TRANSMISSÃO	1	1	1	1	1
14	40.01.0783	ARR LISA M8 - ZB - DIN125	4	4	4	4	4
15	40.16.1103	PF SEXT M8X16X1.25 CL8.8 BC	4	4	4	4	4
16	H2701240	EIXO CARDAN S GIRO LIVRE AEMCO	1	1	1	1	1
17	H1187420	CAIXA DE TRANSMISSÃO FLV 125 / 150	1	1			
	H1387510	CAIXA DE TRANSMISSÃO FLV 175 A 225			1	1	1
18	H4526090	Tube Com Eixo de Transmissão Completo	1	1	1	1	1
19	H7332671	Bucha ESP da Polia Superior (Zincado)	1	1	1	1	1



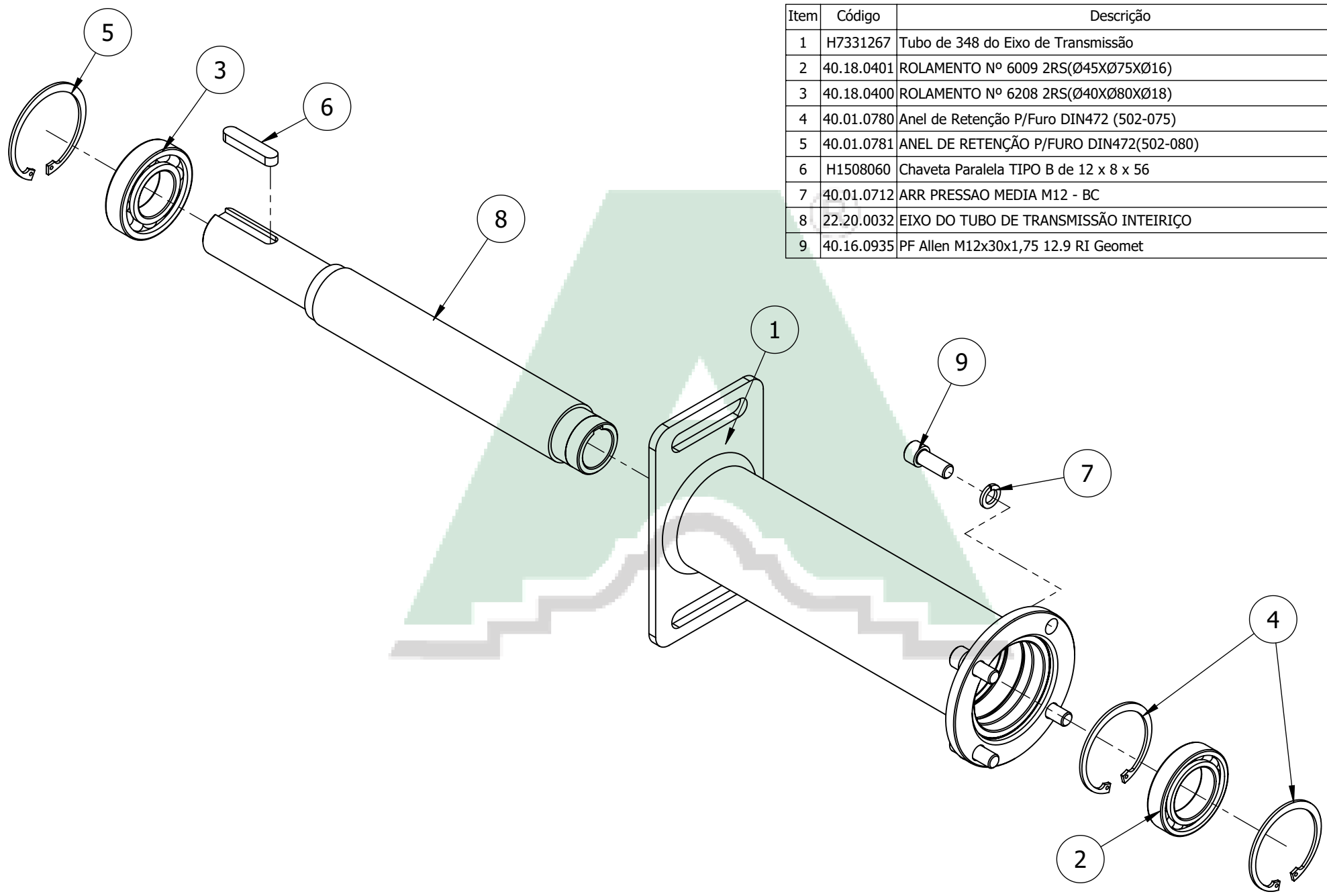


Member of the Alamo Group



ALAMO GROUP

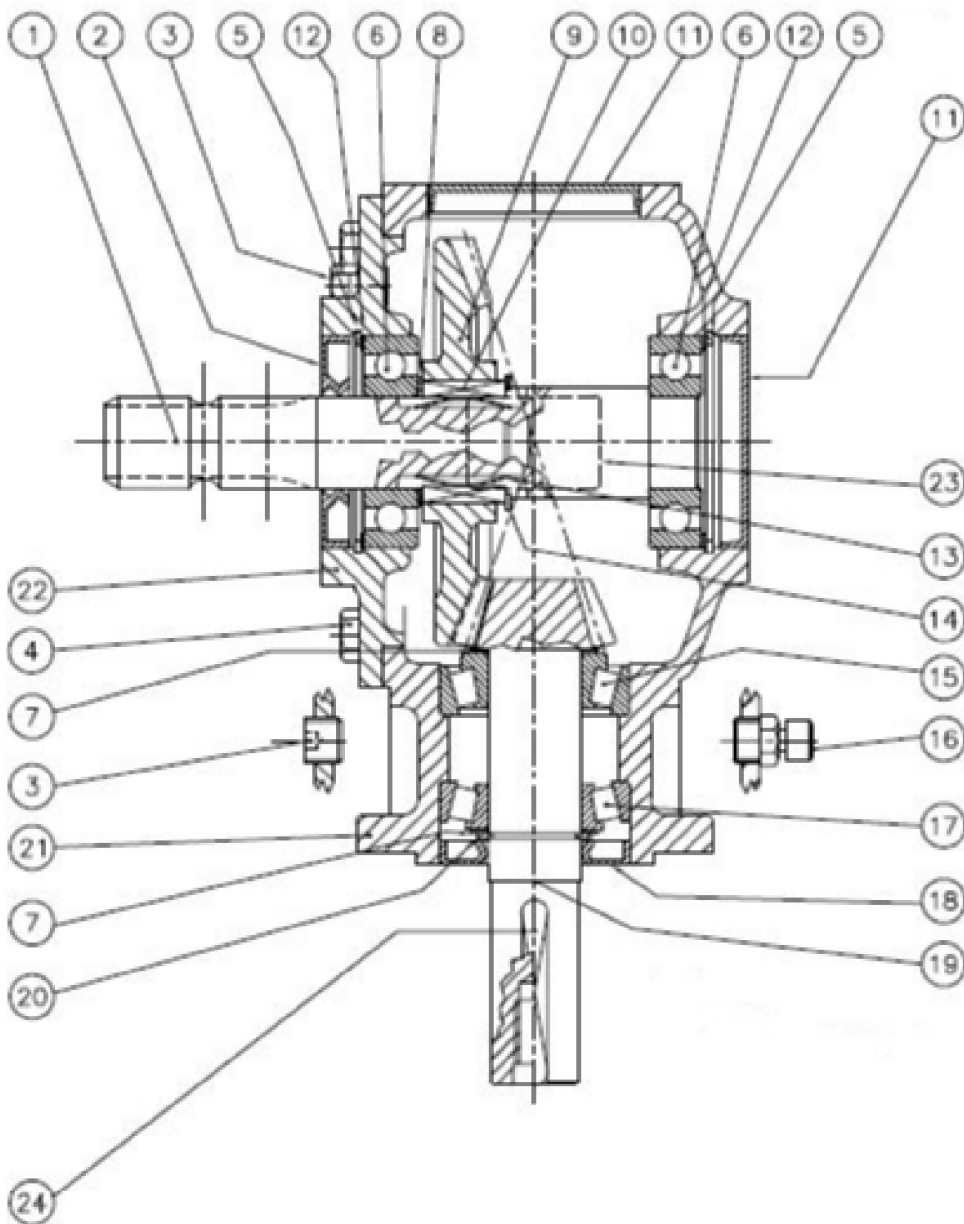
CATÁLOGO DE PEÇAS



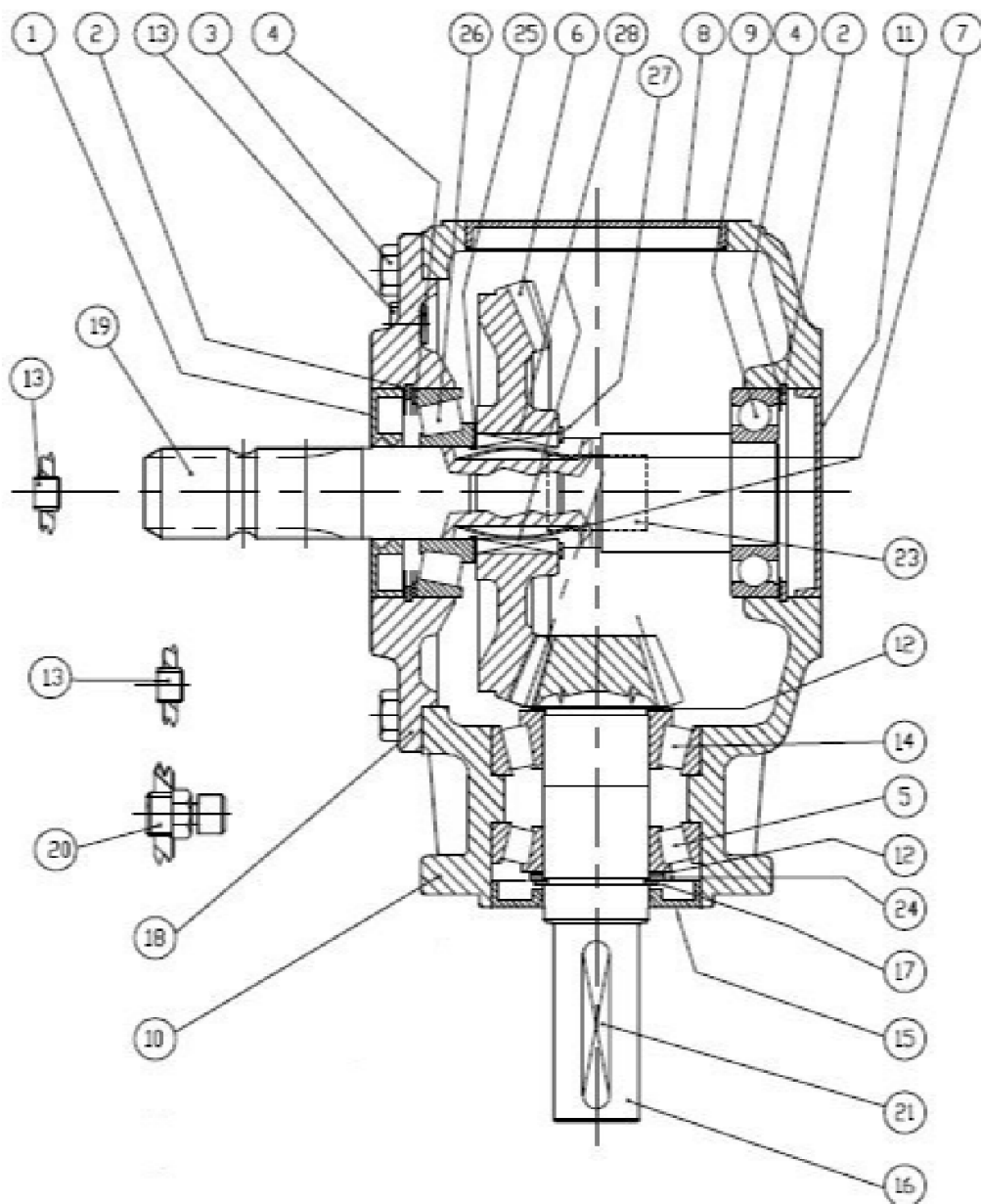
Item	Código	Descrição	Qty.
1	H7331267	Tubo de 348 do Eixo de Transmissão	1
2	40.18.0401	ROLAMENTO Nº 6009 2RS(Ø45XØ75XØ16)	1
3	40.18.0400	ROLAMENTO Nº 6208 2RS(Ø40XØ80XØ18)	1
4	40.01.0780	Anel de Retenção P/Furo DIN472 (502-075)	2
5	40.01.0781	ANEL DE RETENÇÃO P/FURO DIN472(502-080)	1
6	H1508060	Chaveta Paralela TIPO B de 12 x 8 x 56	1
7	40.01.0712	ARR PRESSAO MEDIA M12 - BC	4
8	22.20.0032	EIXO DO TUBO DE TRANSMISSÃO INTEIRIÇO	1
9	40.16.0935	PF Allen M12x30x1,75 12.9 RI Geomet	4

Tubo Eixo Transmissão Completo

H4526090



Item	Código	Descrição	QTD
1	40.05.0440	Eixo CX de Transmissão	1
2	40.18.0412	Retentor 35x80x10	1
3	40.02.0272	Bujão 3/8" Macho BSP C/SEXT INT ANEL ED	3
4	40.16.1089	PF SEXT M10X25X1.5 CL8.8 ZB	8
5	40.18.0488	Retentor 80x83.5x2.5	2
6	40.18.6307	Rolamento 6307 ZZ	2
7	40.11.0422	KIT de Calço 35.3X48	2
8	40.03.2215	Calço 35.3x48x1	1
9	40.03.2216	Coroa Z36 M4.35	1
10	H2677109	Chaveta Giro Livre	2
11	40.20.0887	Tampa 80x10	2
12	40.11.0423	KIT de Calço 69x79.7	2
13	40.01.1011	Anel Elastico	2
14	40.18.0489	Retentor 42x39.5x1.75	1
15	40.18.0408	Rolamento 32207	1
16	40.18.0492	Respiro 3/8" BSP	1
17	40.18.2149	Rolamento 30207	1
18	40.22.0164	Vedacao de Oleo 35x72x10	1
19	40.05.0441	Eixo Pinhão Z12	1
20	40.18.0490	Retentor 35x33x2.5	1
21	40.03.2217	Carcaça da Caixa	1
22	40.20.0888	Tampa da Caixa	1
23	40.03.2218	Chapa de Marcação	1
24	40.18.0491	Reforço Paralelo Central 10x8x65	1



Item	Código	Descrição	QTD
1	40.18.0412	Retentor 35x80x10	1
2	40.18.0488	REtentor 80x83.5x2.5	2
3	40.16.1089	PF SEXT M10x25x1.5 CL8.8 ZB	8
4	40.11.0423	Kit de calço 69x79.7	2
5	40.18.6005	ROLamento 30208	1
6	40.03.1370	Coroa Z36 M4.58	1
7	40.01.1011	Anel Elastico	2
8	40.20.0890	Tampa 100x10	1
9	40.18.0438	Rolamento 6208	1
10	40.03.2221	Carcaça da Caixa	1
11	40.20.0887	Tampa 80x10	1
12	40.11.0424	Kit de Calço 40.3x51.5	2
13	40.02.0272	Bujão 3/8" Macho BSP C/SEXT INT ANEL ED	3
14	40.18.5098	Rolamento 32208	1
15	40.18.0391	Retentor 40x80x10	1
16	40.05.0461	Eixo Pinhao Z12 M4.58	1
17	40.18.0493	Retentor 40x37.5x1.75	1
18	40.20.0891	Tampa da Caixa	1
19	H7351049	Eixo da Coroa 1.3/8 Z6	1
20	40.18.0492	Respiro 3/8" BSP	1
21	40.18.0491	Reforco Paralelo Central 10x8x65	1
22	40.03.2218	Chapa de Marcação	1
23	40.03.2222	Calço 40.3x51.5x2	1
24	40.03.2223	Calço 48x35.3x1	1
25	40.18.0494	Rolamento 30307	1
26	40.18.0489	Retentor 42x39.5x1.75	1
27	H2677109	Chaveta Giro Livre	2

Item	Código	Descrição	QTD
1	40.03.2212	Cruzeta Cardan FLV	2
2	40.03.2213	Conjunto Proteção Femea	1
3	40.03.2214	Conjunto Proteção Macho	1
4	40.12.0206	Luva Estriada Z6 1.3/8"	2
5	40.20.0884	Terminal Triangular Macho	1
6	40.20.0885	Terminal Triangular Femea	1
7	40.20.0779	TBO Triangular Femea 50x46x4x760(6055/0760)	1
8	40.20.0886	Tubeo Triangular (6053)	1

